



BOSCH

Register your
new device on
MyBosch now and
get free benefits:
[bosch-home.com/
welcome](https://bosch-home.com/welcome)



Sušilni stroj

WQH245B4BY

[sl] Uporabniški priročnik in navodila za montažo



Dodatne informacije in pojasnila lahko najdete na spletu. Odčitajte kodo QR na naslovnici.



Kazalo

1 Varnost	3	10 Perilo	23
1.1 Splošna navodila	3	10.1 Priprava perila	23
1.2 Namenska uporaba	3	10.2 Simboli za nego na etiketah za nego	23
1.3 Omejitev kroga uporabnikov	4	11 Osnovno upravljanje	23
1.4 Varna namestitvev	4	11.1 Vklopite aparat	23
1.5 Varna uporaba	6	11.2 Nastavitev programa	24
1.6 Varno čiščenje in vzdrževa- nje	8	11.3 Shranjevanje nastavitev pro- grama	24
2 Preprečevanje materialne ško- de	9	11.4 Odpiranje vrat	24
3 Varstvo okolja in varčevanje	10	11.5 Naložite perilo	24
3.1 Odlaganje embalaže novega aparata	10	11.6 Zagon programa	24
3.2 Varčevanje z energijo	10	11.7 Naknadno dodajanje perila ..	25
3.3 Način za varčevanje z energi- jo	10	11.8 Prekinitev programa	25
4 Namestitvev in priključitev	10	11.9 Jemanje perila iz aparata	25
4.1 Odstranjevanje embalaže apa- rata	10	11.10 Preklop aparata v stanje pri- pravljenosti (standby)	25
4.2 Obseg dobave	10	11.11 Filter za vlakna	25
4.3 Zahteve glede mesta postavi- tve	11	11.12 Posoda za kondenzat	26
4.4 Odtočna gibka cev	11	12 Stopnja sušenja	27
4.5 Izravnava aparata	13	12.1 Sprememba stopnje suše- nja	27
4.6 Prikllop aparata na električno napajanje	13	12.2 Prilagoditev stopnje suše- nja	28
5 Spoznavanje	14	13 Otroško varovalo	28
5.1 Aparat	14	13.1 Aktiviranje otroškega varova- la	28
5.2 Upravljalno polje	15	13.2 Deaktiviranje otroškega varo- vala	28
5.3 Logika upravljanja	15	14 Home Connect	28
6 Zaslon	15	14.1 Nastavitev Home Connect	29
7 Tipke	17	14.2 Deaktiviranje Wi-Fi na aparatu	29
8 Programi	20	14.3 Aktiviranje Wi-Fi na aparatu ..	29
8.1 Samodejni programi	20	14.4 Namestitvev posodobitve pro- gramske opreme	29
8.2 Časovni programi	22		
9 Pribor	22		

14.5 Ponastavitev omrežnih nastavitvev aparata	29	17 Čiščenje in nega	33
14.6 Daljinski zagon	29	17.1 Senzor vlažnosti	33
14.7 Pametno priporočilo programa	30	17.2 Filter posode za kondenzat ..	34
14.8 Daljinska diagnoza	30	18 Odpravljanje motenj	34
14.9 Varstvo podatkov	30	19 Transport, skladiščenje in odstranjevanje	38
15 Osnovne nastavitve	31	19.1 Odstranitev starega aparata v odpad	38
15.1 Pregled osnovnih nastavitvev	31	20 Servisna služba	38
15.2 Spreminjanje osnovnih nastavitvev	31	20.1 Številka izdelka (E-Nr.), proizvodna številka (FD) in številna številka (Z-Nr.)	39
16 Nega aparata	31	21 Vrednosti porabe	39
16.1 Priprava nege aparata	32	22 Tehnični podatki	41
16.2 Opravite preprosto nego aparata	32	22.1 Informacije o brezplačni programski opremi in opremi Open Source	41
16.3 Opravite intenzivno nego aparata	32	23 Izjava o skladnosti	42



1 Varnost

Upošteвайте naslednja varnostna navodila.

1.1 Splošna navodila



- Skrbno preberite ta navodila.
- Navodila za uporabo in informacije o izdelku shranite za kasnejšo uporabo ali za novega lastnika.
- Če opazite poškodbo zaradi transporta, aparata ne priključite.

1.2 Namenska uporaba

Aparat uporabljajte samo:

- za sušenje in osveževanje z vodo opranih tkanin, primernih za strojno sušenje.
- v domačem gospodinjstvu in v zaprtih prostorih domačega okolja.
- do najvišje nadmorske višine 4000 m.

1.3 Omejitev kroga uporabnikov

Ta aparat lahko otroci, starejši od 8 let, ter osebe z zmanjšanimi fizičnimi, senzoričnimi ali duševnimi sposobnostmi ali osebe, ki ne razpolagajo z izkušnjami in/ali znanjem uporabljajo le, ko so pod nadzorom, ali če so bili poučeni o varni uporabi in so razumeli nevarnosti, ki izhajajo iz uporabe aparata.

Otroci se ne smejo igrati z aparatom.

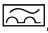
Otroci brez ustreznega nadzora ne smejo izvajati čiščenja in uporabniškega vzdrževanja aparata.

Otroci, mlajši od 3 let, in domače živali naj se ne približujejo aparatu.

1.4 Varna namestitvev

⚠ OPOZORILO – Nevarnost električnega udara!

Nestrokovna vgradnja je nevarna.

- ▶ Pri priključitvi in uporabi aparata obvezno upoštevajte podatke na tipski ploščici.
- ▶ Aparat je dovoljeno priključiti na električno omrežje z izmeničnim tokom le preko ozemljene vtičnice, ki je instalirana v skladu s predpisi.
- ▶ Sistem ozemljitve hišne električne napeljave mora biti instaliran v skladu s predpisi. Preseg kablov v instalaciji mora biti dovolj velik.
- ▶ Če uporabljate zaščitno stikalo na diferenčni tok, uporabljajte samo tip stikala z oznako .
- ▶ Aparata nikoli ne napajajte prek zunanje stikalne naprave, npr. stikalne ure ali daljinskega upravljanja.
- ▶ Aparata nikoli ne priključite na tokokrog, ki ga dobavitelj električne energije redno vklaplja in izklaplja.
- ▶ Ko je aparat vgrajen, mora biti omrežni vtič električnega kabla prosto dostopen, če pa to ni mogoče, mora biti v električni napeljavi vgrajena naprava za prekinitev toka v skladu s predpisi o postavitvi.
- ▶ Pri postavitvi aparata pazite, da omrežni priključni vodnik ni uklešččen ali poškodovan.

Poškodovana izolacija omrežnega priključnega kabla je nevarna.

- ▶ Omrežni priključni kabel nikoli ne sme priti v stik z vročimi deli stroja ali viri toplote.

- ▶ Omrežni priključni kabel nikoli ne sme priti v stik z ostrimi konicami ali robovi.
- ▶ Omrežnega priključnega kabla nikoli ne prepogibajte, stiskajte ali spreminjajte.

⚠ **OPOZORILO – Nevarnost požara!**

Uporaba podaljšanega električnega kabla in nedovoljenih adapterjev je nevarna.

- ▶ Ne uporabljajte podaljškov ali električnih razdelilnikov.
- ▶ Uporabljajte samo adapterje in omrežne priključne vode, ki jih je odobril proizvajalec.
- ▶ Če je omrežni priključni vod prekratek in daljši omrežni priključni vod ni na voljo, se obrnite na usposobljenega električarja, ki bo prilagodil hišno instalacijo.

⚠ **OPOZORILO – Nevarnost poškodb!**

Visoka teža aparata lahko pri dviganju povzroči poškodbe.

- ▶ Aparata ne dvigajte sami.

Če ta aparat nestrokovno postavite v pralno-sušilni stolp, lahko zgoraj postavljeni aparat pade.

- ▶ Sušilni stroj pritrdite na pralni stroj izključno s kompletom za povezavo, ki ga dobavi proizvajalec sušilnega stroja . Drugačen način postavitve ni dovoljen.

→ "Pribor", *Stran 22*

- ▶ Aparata ne postavite v pralno-sušilni stolp, če proizvajalec sušilnega stroja ne ponuja ustreznega kompleta za povezavo.
- ▶ V pralno-sušilni stolp ne postavljajte različno širokih in globokih aparatov različnih proizvajalcev.
- ▶ Pralno-sušilnega stolpa ne postavljajte na podstavek, ker se aparata lahko prevrneta.

⚠ **OPOZORILO – Nevarnost zadužitve!**

Otroci se lahko zavijejo v embalažo ali pa si slednje potegnejo preko glave in se tako zadušijo.

- ▶ Poskrbite, da otroci ne bodo prišli v stik z embalažnim materialom.
- ▶ Ne dovolite otrokom, da se igrajo z embalažnim materialom.

⚠ PREVIDNO – Nevarnost poškodb!

Aparat se med delovanjem lahko trese ali premika.

- ▶ Aparat postavite na čisto, ravno in trdno površino.
 - ▶ Izravnajte aparat s pomočjo nog aparata in vodne tehtnice.
- Pri nestrokovno napeljanih ceveh in priključnih vodih obstaja nevarnost spotikanja.
- ▶ Cevi in priključne vode položite tako, da ne bo nevarnosti, da bi se spotaknili.

Če aparat premikate, tako da ga držite za izbočene dele, npr. za vrata, se deli lahko odlomijo.

- ▶ Stroja ne premikajte tako, da ga držite za izbočene dele.

⚠ PREVIDNO – Nevarnost ureznin!

Če se dotikate ostrih robov na aparatu, se lahko urežete.

- ▶ Nikoli se ne dotikajte ostrih robov na aparatu.
- ▶ Med namestitvijo in transportom aparata uporabljajte zaščitne rokavice.

1.5 Varna uporaba

⚠ OPOZORILO – Nevarnost električnega udara!

Poškodovan aparat ali poškodovan omrežni priključni kabel je nevaren.

- ▶ Nikoli ne uporabljajte poškodovanega aparata.
- ▶ Nikoli ne vlecite za priključni kabel, da izkločite aparat iz električnega omrežja. Vedno vlecite za vtič omrežnega priključnega kabla.
- ▶ Če je aparat ali omrežni priključni kabel v okvari, takoj izvlecite vtič omrežnega priključnega kabla iz vtičnice ali izklopite varovalko v omarici z varovalkami.
- ▶ Pokličite pooblaščen servis. → *Stran 38*

Vdirajoča vlaga lahko povzroči električni udar.

- ▶ Aparat uporabljajte samo v zaprtih prostorih.
- ▶ Aparata nikoli ne izpostavljajte visokim temperaturam in vlagi.
- ▶ Za čiščenje aparata ne uporabljajte parnega čistilnika, visokotlačnega čistilnika, cevi ali prh.

⚠ OPOZORILO – Nevarnost ogroženosti zdravja!

Otroci se lahko zaprejo v aparat in s tem ogrozijo svoje življenje.

- ▶ Aparata ne postavljajte za vrata, ki lahko ovirajo ali preprečujejo odpiranje vrat aparata.
- ▶ Pri odsluženih aparatih izvlecite vtič omrežnega priključnega kabla, prerežite kabel in uničite ključavnico aparata, da se vrata aparata ne zaprejo več.

⚠ OPOZORILO – Nevarnost zadužitve!

Otroci lahko vdihnejo ali pogoltnejo majhne dele in se tako zadušijo.

- ▶ Poskrbite, da otroci ne bodo prišli v stik z majhnimi deli.
- ▶ Ne dovolite otrokom, da se igrajo z majhnimi deli.

⚠ OPOZORILO – Nevarnost eksplozije!

Premogov prah ali moka v okolici aparata lahko povzročita eksplozijo.

- ▶ Med delovanjem naj bo okolica aparata čista.

⚠ OPOZORILO – Nevarnost zastrupitve!

Kondenzirana voda iz tega aparata ni pitna voda in je lahko onesnažena z vlakni.

- ▶ Ne pijte in ne uporabljajte kondenzirane vode iz tega aparata. Pralna in negovalna sredstva lahko pri zaužitju privedejo do zastrupitve.
- ▶ Ob nehotenem zaužitju pralnih/negovalnih sredstev takoj poiščite zdravniško pomoč.
- ▶ Pralna in negovalna sredstva shranjujte nedostopno za otroke.

⚠ OPOZORILO – Nevarnost požara!

Hladilno sredstvo R290 v tem aparatu je okolju prijazno, a vnetljivo, in se lahko vname, če pride v stik z odprtim ognjem ali virom vžiga.

- ▶ V bližini aparata ne sme biti odprtega ognja in virov vžiga.

**⚠ OPOZORILO – Nevarnost eksplozije!**

Ostanki v filtru za vlakna se med sušenjem lahko vnamejo.

- ▶ Redno čistite filter za vlakna.

Lahko vnetljivi predmeti, npr. vžigalniki ali vžigalice, se lahko med sušenjem vnamejo.

- ▶ Pred sušenjem iz žepov perila odstranite vse lahko vnetljive predmete.

Če je bilo neoprano perilo v stiku s topili, oljem, voskom, odstranjevalcem voska, barvo, maščobo ali odstranjevalcem madežev, se lahko med sušenjem vname.

- ▶ V aparatu ne sušite neopranega perila.
- ▶ Pred sušenjem temeljito izperite perilo z vročo vodo in pralnim sredstvom.
- ▶ Aparata ne uporabljajte, če je bilo perilo prej očiščeno z industrijskimi kemikalijami.

⚠ OPOZORILO – Nevarnost požara!

Če predčasno prekinete sušenje, se perilo ne ohladi dovolj in se lahko vname.

- ▶ Programa za sušenje ne prekinite predčasno.
- ▶ Če predčasno prekinete sušenje, takoj vzemite perilo iz aparata in ga razprostitute.

⚠ PREVIDNO – Nevarnost poškodb!

Če stopite na aparat ali plezate po njem, se lahko pokrivna plošča zlomi.

- ▶ Nikoli ne stopajte ali plezajte na aparat.

Če sedete na odprta vrata ali se opirate nanja, se aparat lahko prevrne.

- ▶ Ne sedajte na vrata aparata in se ne opirajte nanja.
- ▶ Ne postavljajte predmetov na vrata aparata.

Če sežete v vrteči se boben, si lahko poškodujete roke.

- ▶ Preden sežete v boben, počakajte, da se popolnoma ustavi.

1.6 Varno čiščenje in vzdrževanje

⚠ OPOZORILO – Nevarnost električnega udara!

Nestrokovna popravila so nevarna.

- ▶ Nikoli ne spreminjajte aparata ali njegovih tehničnih lastnosti.
- ▶ Popravila aparata sme izvajati samo izšolano strokovno osebje.
- ▶ Za popravilo aparata je dovoljeno uporabljati samo originalne nadomestne dele.

- ▶ Če se omrežni priključni vodnik aparata poškoduje, ga mora zamenjati proizvajalec ali njegova servisna služba ali podobna kvalificirana oseba, da se izognete nevarnostim.

Vdirajoča vlaga lahko povzroči električni udar.

- ▶ Pred čiščenjem izvalcite vtič ali odklopite varovalko v omarici z varovalkami.
- ▶ Za čiščenje aparata ne uporabljajte parnega čistilnika, visokotlačnega čistilnika, cevi ali prh.

⚠ **OPOZORILO – Nevarnost poškodb!**

Uporaba neoriginalnih nadomestnih delov in pribora je nevarna.

- ▶ Uporabljajte samo proizvajalčeve originalne rezervne dele in originalni pribor.

⚠ **OPOZORILO – Nevarnost zastrupitve!**

Pri uporabi čistil, ki vsebujejo topila, se lahko razvijejo strupeni hlapi.

- ▶ Ne uporabljajte čistil, ki vsebujejo topila.

2 Preprečevanje materialne škode

POZOR

Napačno doziranje mehčalca, pralnega in negovalnega sredstva ter čistil lahko vpliva na delovanje aparata.

- ▶ Upoštevajte proizvajalčeva priporočila za doziranje.

Prekoračitev največje količine perila vpliva na delovanje aparata.

- ▶ Upoštevajte največjo količino perila za vsak program in je ne prekoračite.

→ "*Programi*", *Stran 20*

Pregrevanje aparata lahko vpliva na delovanje aparata.

- ▶ Med delovanjem naj bo prezračevalna odprtina na aparatu prosta.
- ▶ Poskrbite za zadostno prezračevanje prostora.

V prezračevalno odprtino na aparatu se med delovanjem lahko vsrkajo

lahki predmeti, npr. lasje in vlakna, ki vplivajo na delovanje aparata.

- ▶ Med delovanjem naj bo okolica aparata čista.
- ▶ V bližini aparata naj ne bo lahkih predmetov.

Delovanje z manjkajočo, nepopolno ali pokvarjeno zaščito pred vlakni (glede na opremo aparata npr. filter za vlakna, zbiralnik za vlakna, blazinica filtra) lahko povzroči poškodbo aparata.

- ▶ Aparata ne uporabljajte z manjkajočo, nepopolno ali pokvarjeno zaščito pred vlakni.

Pena ali penasta guma lahko med sušenjem spremeni obliko ali se stopi.

- ▶ Ne sušite perila, ki vsebuje peno ali penasto gumo.

Neustrezna čistilna sredstva lahko poškodujejo površine aparata.

- ▶ Ne uporabljajte agresivnih ali abrazivnih čistil.

- ▶ Ne uporabljajte močnih alkoholnih čistil.
- ▶ Ne uporabljajte trdih čistilnih blazinic ali gobic.
- ▶ Aparat čistite samo z vodo in mehko vlažno krpo.
- ▶ Če ostanki pralnega sredstva, pršila ali drugi ostanki pridejo v stik z aparatom, jih nemudoma odstranite.

3 Varstvo okolja in varčevanje

3.1 Odlaganje embalaže novega aparata

Material embalaže je okolju prijazen in primeren za ponovno uporabo.

- ▶ Posamezne sestavne dele ločeno sortirajte v odpad.

3.2 Varčevanje z energijo

Če upoštevate te napotke, bo vaš aparat porabil manj električne energije.

- Aparat uporabljajte v dobro prezračenem prostoru in prezračevalna odprtina na aparatu naj bo prosta.
- Pred sušenjem perilo ožemite v pralnem stroju.
- Pri vsakem sušenju dodajte največjo količino perila, ki jo programi omogočajo. Programi → *Stran 20*
- Ne prekoračite največje količine perila za programe. Programi → *Stran 20*
- Po sušenju očistite filter za vlakna. → *"Čiščenje filtra za vlakna", Stran 25*
- Deaktivirajte Wi-Fi, če ga ne uporabljate. → *"Deaktiviranje Wi-Fi na aparatu", Stran 29*

3.3 Način za varčevanje z energijo

Če kratak čas ne upravljate z aparatom, se samodejno preklopi v način za varčevanje z energijo. Vsi prikazi ugasnejo in — (||▷) utripa.

Način za varčevanje z energijo se izklopi, ko znova upravljate z aparatom.

Če dalj časa ne upravljate z aparatom, se samodejno preklopi v način pripravljenosti (standby).

4 Namestitev in priključitev

4.1 Odstranjevanje embalaže aparata

POZOR

Predmeti, ki ostanejo v bobnu in niso namenjeni za delovanje v aparatu, lahko povzročijo materialno škodo in poškodbe aparata.

- ▶ Pred uporabo te predmete in ves priloženi pribor odstranite iz bobna.
1. Z aparata odstranite vso embalažo in zaščitne folije.
→ *"Odlaganje embalaže novega aparata", Stran 10*
 2. Preverite, če so na aparatu vidne poškodbe.
 3. Odprite vrata. → *Stran 24*
 4. Odstranite pribor iz bobna.
 5. Zaprite vrata.

4.2 Obseg dobave

Ko razpakirate vse dele, jih preverite, če so se ob transportu poškodovali. Preverite tudi popolnost obsega dobave.

POZOR

Če aparat uporabljate z nepopolnim ali okvarjenim priborom, lahko aparat slabše deluje ali se poškoduje in povzroči materialno škodo.

- ▶ Aparata ne uporabljajte z nepopolnim ali okvarjenim priborom.
- ▶ Pred uporabo aparata zamenjajte ustrezen pribor.
→ "Pribor", *Stran 22*

V obsegu dobave so zajeti naslednji deli:

- Sušilni stroj
- Spremni dokumenti
- Odočna gibka cev s priključnim adapterjem, materialom za pritrditev in kolenom → *Stran 11*

4.3 Zahteve glede mesta postavitve

Upoštevajte navodila glede mesta postavitve.

POZOR

Če aparat nagnete za več kot 40°, voda lahko izteče iz aparata in povzroči materialno škodo.

- ▶ Previdno nagnite aparat.
- ▶ Aparat transportirajte v pokončnem položaju.

Če preostala voda v aparatu zmrzne, se aparat lahko poškoduje.

- ▶ Aparata ne nameščajte in uporabljajte v prostorih, kjer zmrzuje, ali na prostem.

Če aparat uporabljate neposredno po transportu, hladilno sredstvo v aparatu lahko povzroči poškodbe aparata.

- ▶ Po transportu počakajte dve uri, preden začnete uporabljati aparat.

Na tleh

Aparat postavite na čisto, ravno in trdno površino.

Lzravajte aparat. → *Stran 13*

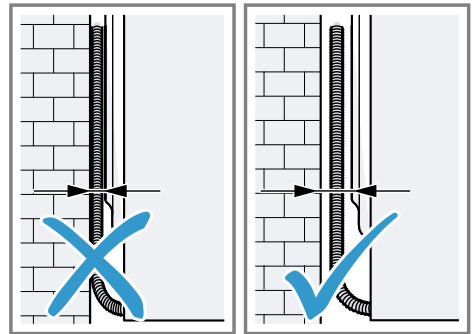
V pralno-sušilnem stolpu

Aparat postavite v pralno-sušilni stolp samo z originalnim kompletom za povezavo proizvajalca sušilnika.

- Povezovalni komplet → *Stran 22*
- Povezovalni komplet z izvlečno delovno ploščo → *Stran 22*

Aparat postavite samo na pralni stroj istega proizvajalca. Globina in širina tega aparata se morata ujemati z merami pralnega stroja.

Pralno-sušilnega stolpa ne postavite na podstavke.

Ob steni

Cevi in električnega kabla ne priprite med steno in aparat.

4.4 Odočna gibka cev

Med sušenjem nastaja kondenzat, ki se v skladu s tovarniškimi nastavitvami zbira v posodi za kondenzat. Za odvod odvečnega kondenzata neposredno v odtok uporabite odočno gibko cev.

Opomba: Aparat uporabljajte skupaj s priloženo odočno gibko cevjo.

→ *Stran 12*

Če priključite odočno gibko cev, vam ni treba redno prazniti posode za kondenzat.

→ "Praznjenje posode za kondenzat", *Stran 26*

Priključitev odtočne gibke cevi

Če ne želite redno prazniti posode za kondenzat v aparatu, priključite odtočno gibko cev.

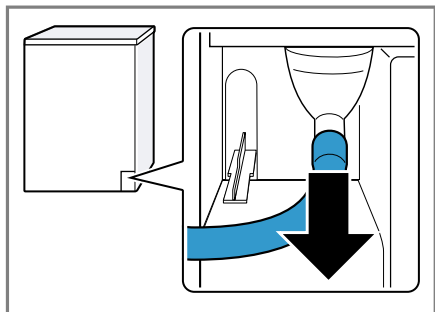
POZOR

Če aparat uporabljate brez pravilno priključene cevi za kondenzat ali odtočne cevi za vodo, lahko iz nastavka izteka tekočina.

- ▶ Pred uporabo aparata pravilno priključite cev za kondenzat ali odtočno cev za vodo na nastavek.

Zahteve

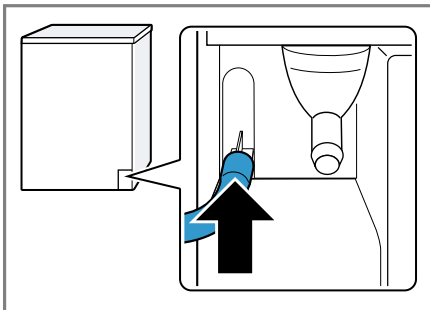
- Aparat in pribor ste vzeli iz embalaže. → *Stran 10*
 - Aparat ste postavili na njegovo mesto.
1. Cev za kondenzat snemite z nastavka.



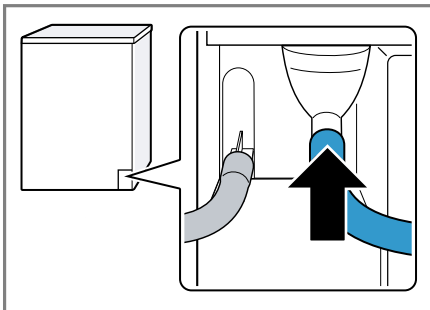
Cev za kondenzat je tovarniško priključena na nastavek.

Opomba: Ko odstranjujete cev za kondenzat, lahko iz nastavka izteka tekočina.

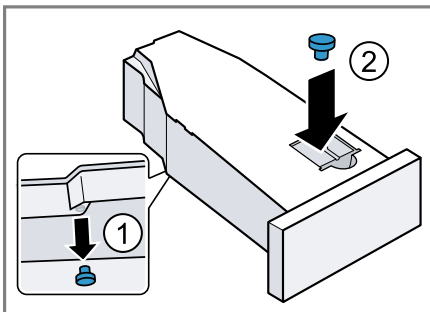
2. Cev za kondenzat potisnite na držalo.



3. Odtočno gibko cev potisnite na nastavek do prislon.



4. Izpraznite posodo za kondenzat. → *Stran 26*
5. Odstranite zamašek na spodnji strani ① in ga vstavite v vdolbino na zgornji strani ②.



6. Vstavite posodo za kondenzat. → *Stran 27*
7. Aparat priključite na odtok za vodo. → *Stran 13*

Namig: Če želite ponovno zbirati kondenzat v posodi za kondenzat, npr. ko aparat prestavite na drug prostor, izvedite te korake v obratnem vrstnem redu.

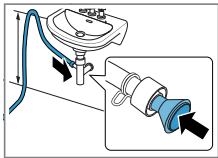
Načini priključitve na odtok

POZOR

Če je odtok zamašen ali zaprt, lahko odpadna voda priteče nazaj v aparat.

- ▶ Pred uporabo aparata se prepričajte, da odpadna voda hitro odteka, in odstranite tujke.

Odtok v sifon.



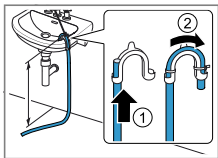
Priključno mesto zavarujte s cevno objemko (12–22 mm).

Odočno gibko cev za vodo pritrдите z vodilom za cev najmanj 80 cm in največ 100 cm visoko.

Opomba: Z razdelilnikom Y

→ *Stran 23* lahko na isti odtok sifona priključite tudi odočno gibko cev dodatnega aparata, npr. pralnega stroja.

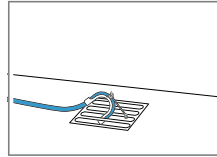
Odtok v umivalnik.



Odočno gibko cev v celoti potisnite skozi koleno in jo pritrđite z materialom za pritrđitev.

Koleno pritrđite največ 100 cm visoko.

Odtok v odočni kanal.



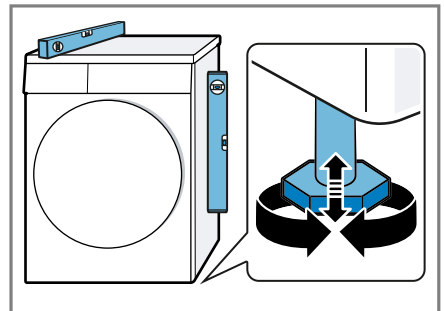
Odočno gibko cev v celoti potisnite skozi koleno in jo pritrđite z materialom za pritrđitev.

Koleno pritrđite na odočni kanal.

4.5 Izravnava aparata

Da zmanjšate hrup in tresljaje, pravilno izravnajte aparat.

- ▶ Vrtite noge aparata, da izravnate aparat. Z vodno tehtnico preverite, ali je aparat izravnano.



Vse noge aparata morajo trdno stati na tleh.

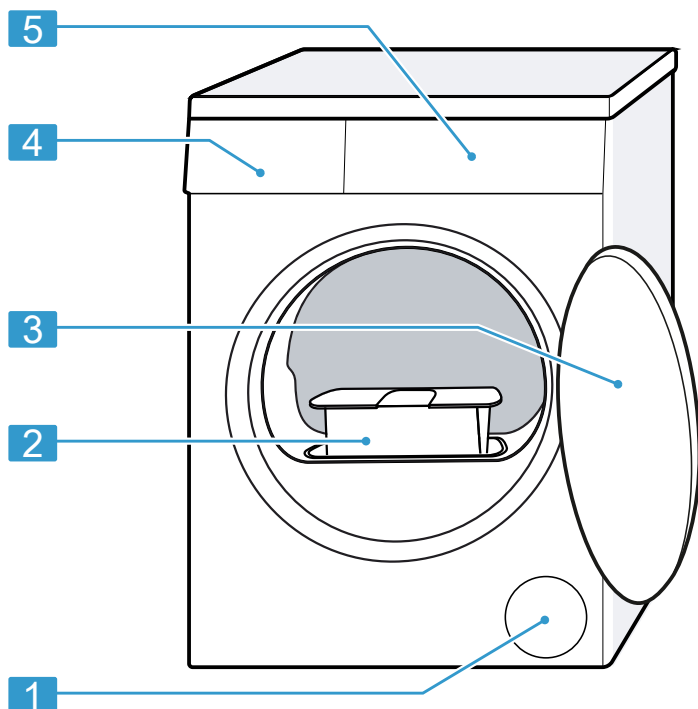
4.6 Prikllop aparata na električno napajanje

1. Vtič omrežnega priključnega vodnika priključite na vtičnico v bližini aparata. Priključne podatke aparata najdete v tehničnih podatkih → *Stran 41*.
2. Preverite omrežni vtič glede dobre pritrđitve.
 - ✓ Aparat je zdaj pripravljen za uporabo.

5 Spoznavanje

5.1 Aparat

Tukaj najdete pregled sestavnih delov svojega aparata.



Glede na tip aparata se lahko podrobnosti na sliki razlikujejo, npr. barva in oblika.

1 Prezračevalna odprtina

2 Filter za vlakna → *Stran 25*

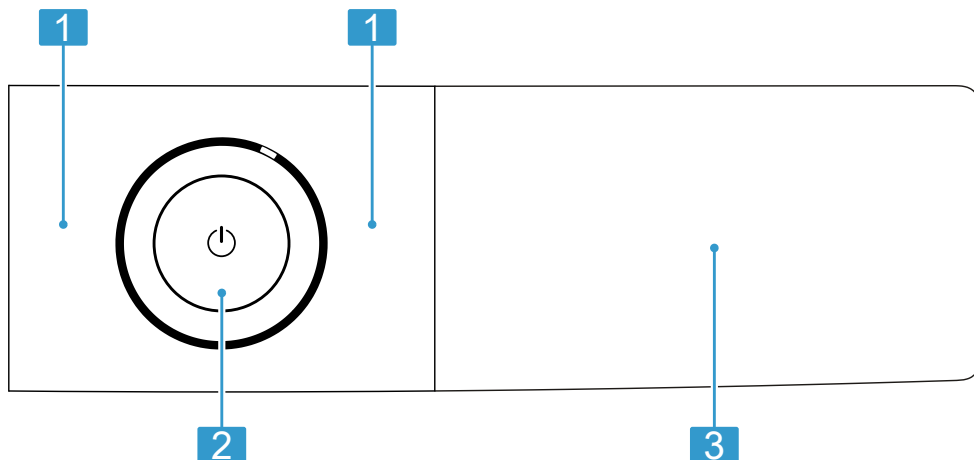
3 Vrata → *Stran 24*

4 Posoda za kondenzat
→ *Stran 26*

5 Upravljalno polje → *Stran 15*

5.2 Upravljalno polje

Prek upravljalnega polja nastavite vse funkcije svojega aparata in dobite informacije o stanju delovanja.



1 Programi → *Stran 20*

2 Tipke → *Stran 17*

3 Tipke → *Stran 17* in zaslon
→ *Stran 15*

aktivirate, deaktivirate ali spreminjate s pritiskom na tipke. Aktivirane nastavitve so na zaslonu svetlejše.

POZOR

Če močno pritiskate na zaslon, se lahko poškoduje.

- ▶ Na zaslon ne pritiskajte močno.
- ▶ Na zaslon ne pritiskajte s koničastimi ali ostrimi predmeti.

5.3 Logika upravljanja

Nekatera območja zaslona so tipke in se odzivajo na dotike. Nastavitve

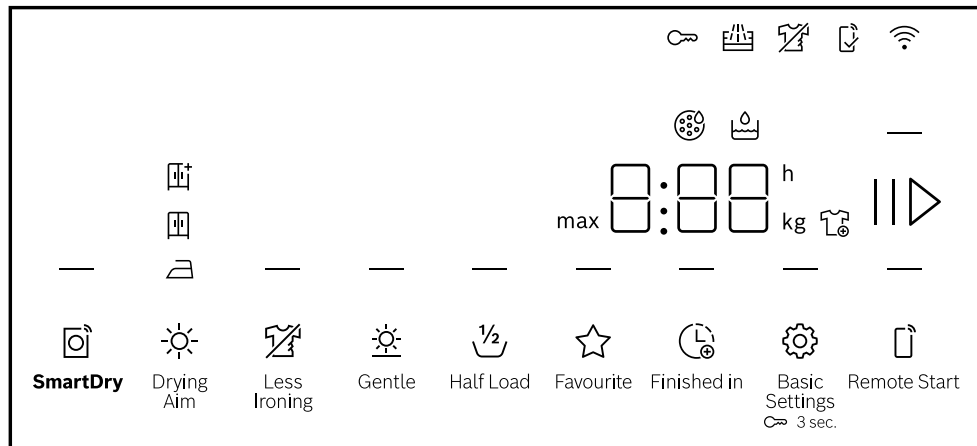
6 Zaslon

Na prikazovalniku so prikazane trenutne nastavljene vrednosti, možnosti izbire ali pa opozorilna besedila.

Glede na stanje programa se na zaslonu nekatere informacije prikažejo v območju 8:88, npr. E n.d.

Opomba: Po posodobitvah programske opreme so lahko na voljo dodatne funkcije. → *Stran 29*








Ko je na voljo posodobitev programske opreme, so v aplikaciji Home Connect na voljo dodatne informacije.



Primer prikaza na zaslonu

Prikaz	Opis
0:40 ¹	Predvideno trajanje programa ali preostali čas programa v urah in minutah.
max 9,0 ¹	Priporočena največja količina perila za nastavljeni program v kg.
10 h ¹	Čas konca programa → <i>Stran 19</i>
— (☆ Favourite)	Shranite program. → <i>"Tipke", Stran 18</i>
∞	<ul style="list-style-type: none"> ■ Sveti: otroško varovalo je aktivirano. ■ Utripa: otroško varovalo je aktivirano in upravljali ste aparat. → <i>Stran 28</i>
— (▷)	Zagon, prekinitvev ali premor <ul style="list-style-type: none"> ■ Sveti: program se izvaja in ga lahko prekinete ali naredite premor. ■ Utripa: program lahko zaženete ali nadaljujete.
⏸	Stopnja sušenja je aktivirana. → <i>Stran 27</i>
⏸	Stopnja sušenja je aktivirana. → <i>Stran 27</i>
⏸	Stopnja sušenja je aktivirana. → <i>Stran 27</i>
— (☹ Less Ironing)	Funkcija za manj mečkanja je aktivirana. → <i>"Tipke", Stran 19</i>
— (☼ Gentle)	Aktivirano je nežno sušenje za občutljive tkanine. → <i>Stran 19</i>

¹ Primer

Prikaz	Opis
4.5 kg — (½ Half Load)	Polovična količina perila je aktivirana. → <i>Stran 19</i>
	Perilo lahko odstranite ali dodate in trenutni program začasno prekinete. → <i>Stran 25</i>
	Vstavite posodo za kondenzat. → <i>Stran 26</i>
	Očistite filter za vlakna. → <i>Stran 25</i>
CrE	Opravite program za preprosto nego aparata. → <i>Stran 31</i>
Hot	Glede na stanje programa se pri postopku hlajenja perilo nekaj minut hladi, medtem ko se boben vrti, da se perilo ne poškoduje. Postopek lahko prekinete tako, da odprete vrata. Opomba: Ne spreminjajte nastavljenega programa.
	Med samodejnim čiščenjem se toplotni izmenjevalnik aparata izpere. Opomba: Ne odstranite posode za kondenzat in ne prekinite programa.
— (⚙ Basic Settings)	Spremenite osnovne nastavitve. → <i>Stran 31</i>
— (🔒 SmartDry)	Pametno priporočilo programa je aktivirano. → <i>Stran 19</i>
	<ul style="list-style-type: none"> ▪ Sveti: aparat je povezan z domačim omrežjem prek brezžične povezave. ▪ Utripa: aparat se poskuša povezati z domačim omrežjem prek brezžične povezave.
— (📶 Remote Start)	Zagon na daljavo je aktiviran. → <i>Stran 20</i>
	Nastavitve, ki niso na voljo na aparatu, nastavite prek aplikacije Home Connect. Dodatne informacije najdete v aplikaciji Home Connect.
	Stanje programa: preprečevanje gub
— (▶)	Stanje programa: premor
End	Stanje programa: konec programa


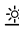



7 Tipke

Tu boste našli pregled tipk in nastavitvev, ki jih omogočajo.

Opomba: Po posodobitvah programske opreme so lahko na voljo dodatne funkcije. → *Stran 29*

Ko je na voljo posodobitev programske opreme, so v aplikaciji Home Connect na voljo dodatne informacije.

Tipka	Izbira	Opis
▷	<ul style="list-style-type: none"> ▪ vklop ▪ prekini ▪ premor 	Zagon, prekinitev programa ali premor.
⏻	<ul style="list-style-type: none"> ▪ Vklop ▪ Stanje pripravljenosti/ Standby ▪ Vnovični zagon aparata 	<p>Vklopite aparat ali ga preklopite v stanje pripravljenosti/Standby.</p> <p>Če se upravljalno polje ne odziva, znova zaženite aparat tako, da pribl. 5 sekund držite ⏻.</p> <p>→ "Zaslon in tipke se ne odzivajo.", Stran 36</p>
⌛ 3 sec.	<ul style="list-style-type: none"> ▪ aktiviranje ▪ deaktiviranje 	<p>Aktivirajte ali deaktivirajte otroško varovalo.</p> <p>Zavarujte upravljalne elemente pred nenamernim upravljanjem.</p> <p>Če aktivirate otroško varovalo in izklopite aparat, otroško varovalo ostane aktivirano.</p> <p>→ "Otroško varovalo", Stran 28</p>
⚙ Basic Settings	Večkratna izbira	→ "Osnovne nastavitve", Stran 31
☆ Favourite	<ul style="list-style-type: none"> ▪ shrani ▪ nastavitev 	<p>Če tipko držite pribl. 3 sekunde, shranite svoje individualne nastavitve programa.</p> <p>→ "Shranjevanje nastavitve programa", Stran 24</p> <p>Če tipko pritisnete na kratko, nastavite shranjeni program z individualnimi nastavitvami programa.</p>
☀ Drying Aim	<ul style="list-style-type: none"> ▪ ☰ ▪ ☱ ▪ ☲ 	<p>Stopnja sušenja določa, kako vlažno ali suho bo perilo po koncu programa.</p> <p>→ "Stopnja sušenja", Stran 27</p>

Tipka	Izbira	Opis
 Less Ironing	<ul style="list-style-type: none"> ▪ aktiviranje ▪ deaktiviranje 	<p>Aktivirajte ali deaktivirajte zaščito pred mečkanjem. Boben po koncu programa 120 minut v rednih časovnih intervalih preklopi na manj mečka.</p>
 Gentle	<ul style="list-style-type: none"> ▪ aktiviranje ▪ deaktiviranje 	<p>Aktivirajte ali deaktivirajte nežno sušenje. Temperatura se zniža za občutljive tkanine, npr. za poliakril ali elasthan. Trajanje programa se podaljša.</p>
 Finished in	<ul style="list-style-type: none"> ▪ Čas konca programa ▪ Trajanje programa 	<ul style="list-style-type: none"> ▪ Določite čas konca programa. Trajanje programa je že všteto v nastavljeni številni uri. Po vklopu programa se prikaže trajanje programa. ▪ Nastavite trajanje časovnih programov. → "Časovni programi", <i>Stran 22</i>
 Half Load	<ul style="list-style-type: none"> ▪ aktiviranje ▪ deaktiviranje 	<p>Sušenje posameznih kosov perila ali manjše količine perila.</p>
 SmartDry	aktiviranje	<p>Potem ko perilo operete v pralnem stroju, vam sušilnik ponudi ustrezen program za sušenje perila.</p> <p>Opomba: Pralni stroj mora imeti funkcijo Home Connect. Pralni stroj in sušilnik morata biti povezana z domačim omrežjem in prijavljena v vaši aplikaciji Home Connect.</p>

Tipka	Izbira	Opis
⏏ Remote Start	<ul style="list-style-type: none"> ▪ aktiviranje ▪ deaktiviranje ▪ Odpiranje nastavitvev Home Connect 	Aktivirajte ali deaktivirajte daljinski zagon. → <i>Stran 29</i>

8 Programi

Perilo lahko sušite s samodejnim programom ali s časovnim programom.

Opombe

- Etikete za nego perila vam bodo še dodatno pomagale pri izbiri programa.
→ *"Simboli za nego na etiketah za nego", Stran 23*

- Po posodobitvah programske opreme so lahko na voljo dodatne funkcije. → *Stran 29*
Ko je na voljo posodobitev programske opreme, so v aplikaciji Home Connect na voljo dodatne informacije.

8.1 Samodejni programi

Samodejni programi so tisti programi, pri katerih senzori vlažnosti med sušenjem merijo preostalo vlago v perilu. Program se konča šele, ko je nastavljena stopnja sušenja dosežena.

Vsak samodejni program ima stopnjo sušenja → *Stran 27*. Stopnja sušenja določa, kako suho ali vlažno bo perilo po koncu programa.



Namig: Stopnjo sušenja izberite glede na tkanine ali na želeni rezultat sušenja.

Program	Opis	največja količina perila (kg)
Cottons ☼	Sušenje neobčutljivih tkanin iz bombaža in lanu, ki jih je mogoče kuhati.	9,0
Eco ☼	Sušenje neobčutljivih tkanin iz bombaža in lanu, ki jih je mogoče kuhati. Energijsko varčen program.	9,0
Easy - Care ☼	Sušenje tkanin iz sintetične in mešanih vlaken.	3,5
Mix ☼	Sušenje tkanin iz bombaža in sintetične.	3,0
☐ Bed Linen	Sušenje prevlek za odeje in blazine ter rjuh iz bombaža. Opomba: Gibanje bobna je prilagojeno za sušenje velikih kosov perila.	3,5
Delicates ☼	Sušenje občutljivih tkanin iz satena, sintetične in mešanih vlaken.	2,0

Program	Opis	največja količina perila (kg)
☰ Down	<p>Sušenje tekstila, napolnjenega s puhom, odev ali odev s puhom.</p> <p>Opombe</p> <ul style="list-style-type: none"> ▪ Velike kose tekstila, npr. odeje ali spalne vreče, sušite posamezno. ▪ Po koncu programa pretresite tekstilne kose, da se polnilo razporedi in da se vlažni kosmi razpustijo. ▪ Če sušite vzglavnik in blazina po koncu programa še ni popolnoma suha, vzglavnik posušite s časovnim programom. → <i>Stran 22</i> 	1,5
☰ Hygiene Plus	<p>Sušenje neobčutljivih tkanin iz bombaža in lanu, ki jih je mogoče kuhati. Primerno pri povečanih higienskih zahtevah.</p>	4,0
☰ Sportswear	<p>Sušenje športnih oblačil iz funkcijskih vlaken, mikro vlaken in sintetike, ki se hitro sušijo.</p>	1,5
☰ Shirts/Blouses	<p>Sušenje srajc in bluz iz bombaža, lanu, sintetike ali mešanih vlaken.</p> <p>Opomba: Za optimalen rezultat sušenja sušite največ 5 srajc ali 5 bluz. Po sušenju perilo zlikajte ali ga obesite. Preostanek vlage se bo tako enakomerno porazdelil.</p>	1,5
☰ Super Quick 40'	<p>Sušenje tkanin iz sintetike in tankega bombaža.</p>	1,0
Towels ☰	<p>Sušenje neobčutljivih brisač in kopalnih plaščev iz bombaža in lanu, ki se lahko kuhajo.</p>	6,0
App programs ☰	<p>Dodatne programe izberite neposredno prek aplikacije Home Connect. Opise programov najdete v aplikaciji Home Connect.</p> <p>Opomba: Aparat mora biti povezan z domačim omrežjem in registriran v aplikaciji Home Connect. → <i>Stran 28</i></p>	–

8.2 Časovni programi

Časovni programi so programi z določenim ali nastavljenim trajanjem programa. Po preteku časa se program konča, čeprav mogoče perilo še ni suho. Časovni programi so primerni za sušenje posameznih kosov perila ali tankih tkanin.

Program	Opis	največja količina perila (kg)
 Time Program Warm	Sušenje vseh vrst tkanin, razen volne in svile. Primeren za že sušeno ali nekoliko vlažno perilo in za dodatno sušenje večslojnega, debelega perila.	3,0
App programs 	Dodatne programe izberite neposredno prek aplikacije Home Connect. Opise programov najdete v aplikaciji Home Connect. Opomba: Aparat mora biti povezan z domačim omrežjem in registriran v aplikaciji Home Connect. → <i>Stran 28</i>	–

9 Pribor

Uporabljajte originalni pribor. Ta je prilagojen vašemu aparatu.

Namig: Nekateri deli pribora so na voljo tudi v drugih barvah. Obrnite se na službo za podporo strankam. → *Stran 38*

	Uporaba	Kataloška številka
Povezovalni komplet	Da prihranite prostor, aparat postavite na ustrezen pralni stroj istega proizvajalca in enake širine in globine.	WTZ27510
Povezovalni komplet z izvlečno delovno ploščo	Da prihranite prostor, aparat postavite na ustrezen pralni stroj istega proizvajalca in enake širine in globine. Z izvlečno delovno ploščo lažje vlagate perilo v aparat in ga jemljete iz njega.	WTZ27500

	Uporaba	Kataloška številka
Košara za volno	Sušenje ali zračenje posameznih kosov volnenih tkanin, športne obutve in plišastih igrač.	WMZ20600
Razdelilnik Y	Odtočno cev dodatnega aparata priključite na isti odtok sifona.	15000490
Sredstvo za nego aparata	Nadomestni del za funkcijo intenzivne nege aparata.	00312474
Podstavek	Postavite aparat na višjo raven, da lažje vlagate perilo v aparat in ga jemljete iz njega.	WTZPW20D

10 Perilo

10.1 Priprava perila

POZOR

Predmeti, ki ostanejo v perilu, lahko poškodujejo perilo in boben.

- ▶ Pred uporabo odstranite vse predmete iz žepov oblačil.




Opomba

Če perilo pripravite, varujete aparat in tkanine.

- Izkrtačite pesek in zemljo
- Perilo razvrstite po barvah in vrstah tkanine in pri tem upoštevajte oznake za nego
- zapnite zadržge, sprijemala, kaveljčke in zanke
- Odstranite kolesca za zavese in svinčene trakove
- Perilo razgrnite in ga dajte v boben
- perilo pred sušenjem ožemite
- Volnene kose perila, športno obutve in plišaste živali sušite v košari za volno Košara za volno

10.2 Simboli za nego na etiketah za nego

Simboli za nego za sušenje

Simbol	Tkanine
	obstojne tkanine iz bombaža, lanu, npr. brisače, posteljnina, spodnje perilo
	občutljive tkanine iz sintetične, mešanih vlaken, občutljive tkanine, npr. funkcijsko perilo, srajce
	tkanine iz svile, najlona, tkanine, ki ne prepuščajo zraka in gumirane tkanine, sintetične zavese, niso primerne za sušenje v sušilnem stroju

11 Osnovno upravljanje

11.1 Vklonite aparat

Opomba: Ko aparat po priključitvi na elektriko prvič vklonite, postopek vklona traja do ene minute.

Zahteva: Stroj je pravilno postavljen in priključen. → *Stran 10*

- ▶ Pritisnite ϕ .
Postopek vklopa traja nekaj sekund.

Opomba: Osvetlitev bobna samodejno ugasne.

11.2 Nastavitev programa

1. Obrnite programsko stikalo in ga nastavite na želeni program.
→ *Stran 20*
- ✓ Na zaslonu se prikažejo nastavitve programa.
2. Prilagodite nastavitve programa.
→ *Stran 17*
Upoštevajte informacije o temi Logika upravljanja → *Stran 15*.
Nastavitve programa se za ta program ne shranijo trajno.

11.3 Shranjevanje nastavitvev programa

Svoje individualne nastavitve programa lahko shranite kot priljubljeni program.

Zahteva: Program je nastavljen.

→ *Stran 24*

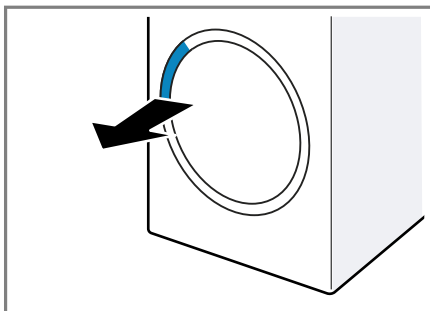
- ▶ Za pribl. 3 sekunde držite ☆ **Favourite**.

Za priklic shranjenega programa pritisnite ☆ **Favourite**.

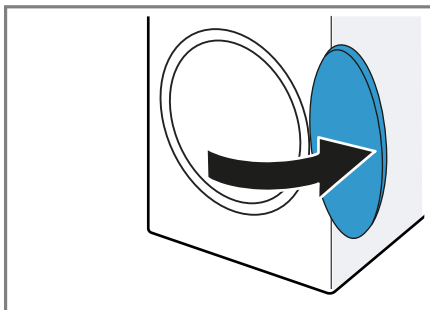
Opomba: Ponovite te korake, da prepisete shranjeni program.

11.4 Odpiranje vrat

1. Sezite pod ročaj vrat in povlecite vrata.



2. Odprite vrata.



11.5 Naložite perilo

Opomba: Da preprečite mečkanje, upoštevajte največjo količino perila za programe. → *Stran 20*

Zahteve

- Perilo je pripravljeno in razvrščeno.
→ *Stran 23*
 - Boben je prazen.
1. Odprite vrata. → *Stran 24*
 2. Perilo naložite v boben.
 3. Zaprite vrata.
Prepričajte se, da perila niste pripravili z vrati.

11.6 Zagon programa

Zahteve

- Program je nastavljen. → *Stran 24*
- Vrata so zaprta.

- ▶ Pritisnite **||▷**.
- ✓ Na zaslonu se prikaže trajanje programa ali čas konca programa.
- ✓ Po koncu programa se na zaslonu prikaže: "End".

Opomba: Če je na zaslonu prikazan "Hot", aparat hladi perilo. Ko "Hot" ugasne, je perilo ohlajeno.

11.7 Naknadno dodajanje perila

Po vklopu programa lahko perilo kadar koli odvezmete ali dodate.

1. Pritisnite **||▷**.
Postopek hlajenja se samodejno vklopi čez pribl. 30 sekund in hladi perilo, medtem ko se bobnen vrtil. Če želite preskočiti ali prekiniti postopek hlajenja, odprite vrata.
→ *Stran 17*
2. Odprite vrata. → *Stran 24*
3. Dodajte ali odvezmete perilo.
4. Zaprite vrata.
5. Vključite program. → *Stran 24*

11.8 Prekinitev programa

1. Pritisnite **||▷**.
2. Odprite vrata. → *Stran 24*
3. Perilo vzemite iz aparata.
→ *Stran 25*

11.9 Jemanje perila iz aparata

1. Odprite vrata. → *Stran 24*
2. Perilo vzemite iz bobna.

11.10 Preklop aparata v stanje pripravljenosti (standby)

- ▶ Pritisnite **⏻**.

11.11 Filter za vlakna


Med sušenjem se vlakna iz perila zbirajo v filtru za vlakna. Filter za vlakna ščiti aparat pred vlakni.

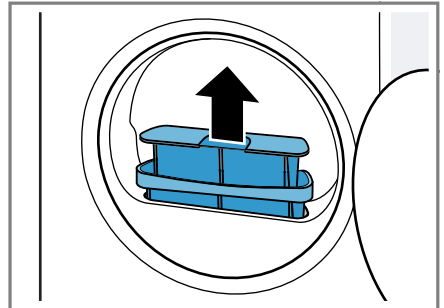
Čiščenje filtra za vlakna

Ko je sušilni program končan ali če se med delovanjem na zaslonu prikaže obvestilo, po koncu programa očistite filter za vlakna.

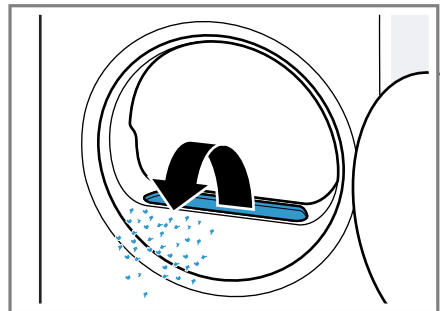
Opomba: Če aparata ne čistite, kot je opisano, lahko to vpliva na delovanje aparata.

Zahteve

- Na zaslonu se po sušenju prikaže: "End"
 - ali pa se med delovanjem na zaslonu prikaže: 
1. Odprite vrata. → *Stran 24*
 2. Odstranite vlakna z notranje strani vrat.
 3. Odstranite filtra za vlakna enega za drugim.

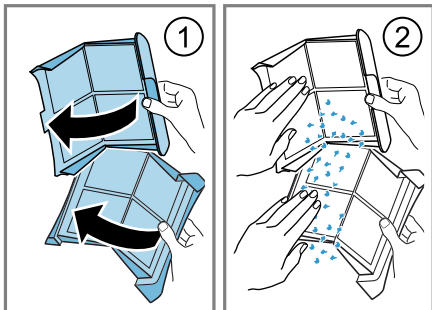


4. Vlakna odstranite iz vdolbine.



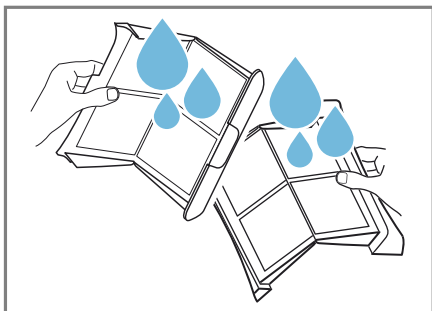
Pazite, da vlakna ne padejo v račni kanal.

5. Odprite oba filtra za vlakna ① in odstranite vlakna ②.



Vlakna odložite med mešane odpadke, da preprečite onesnaženje odpadne vode z mikrovlakni.

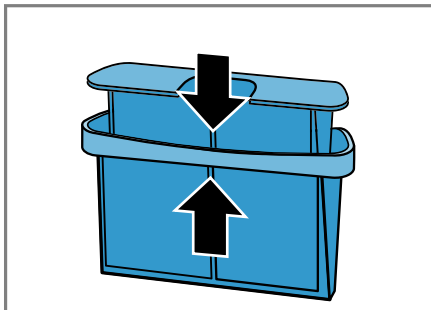
6. Oba filtra za vlakna temeljito očistite pod tekočo toplo vodo in ju osušite.



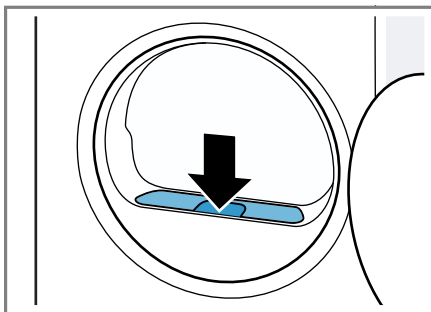
Opomba: Vodo od čiščenja zberite v posodo, npr. vedro. Po čiščenju vsebino posode precedite skozi filter, npr. filter za kavo.

Filter za kavo odložite med mešane odpadke, da preprečite onesnaženje odpadne vode z mikrovlakni.

7. Oba filtra za vlakna zaprite in sestavite.



8. Vstavite dvodelni filter za vlakna.



9. Zaprite vrata.

11.12 Posoda za kondenzat

Med sušenjem nastaja kondenzat, ki se v skladu s tovarniškimi nastavitvami zbira v posodi za kondenzat.

Opomba: Aparat uporabljajte skupaj s priloženo odtočno gibko cevjo.

→ *Stran 12*

Če priključite odtočno gibko cev, vam ni treba redno prazniti posode za kondenzat.

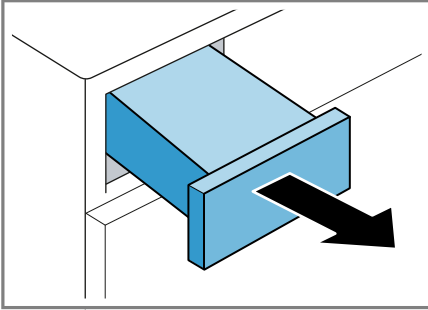
→ *"Praznjenje posode za kondenzat", Stran 26*

Praznjenje posode za kondenzat

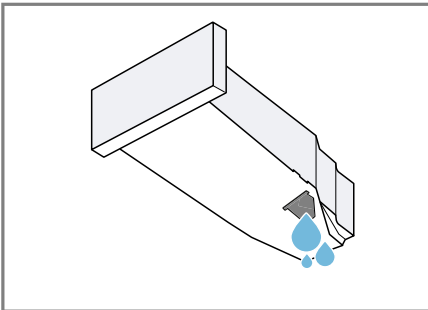
Ko je sušilni program končan ali ko je sušilni program začasno zaustavljen in je na zaslonu prikazano sporočilo, izpraznite posodo za kondenzat.

Zahteve

- Na zaslonu se po sušenju prikaže: "End"
 - ali pa se na zaslonu med začasno zaustavitvijo prikaže: ☹.
1. Posodo za kondenzat vodoravno izvlecite.



2. Izpraznite posodo za kondenzat.



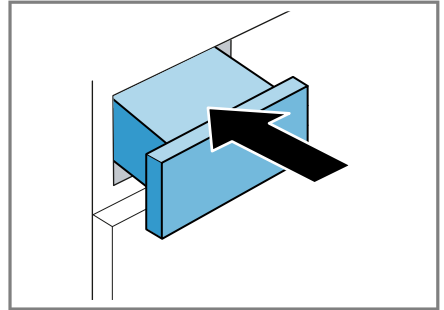
Redno preverjajte filter posode za kondenzat in ga očistite, če je umazan. → *Stran 34*

Pazite, da pred uporabo aparata vstavite posodo za kondenzat. → *Stran 27*

3. Če je sušilni program začasno zaustavljen, ga zaženite. → *Stran 24*

Vstavljanje posode za kondenzat

- ▶ Posodo za kondenzat vstavite do prislona.

**12 Stopnja sušenja**

Za vsak samodejni program je določena stopnja sušenja. Stopnja sušenja določa, kako suho ali vlažno bo perilo po koncu programa.

Stopnja sušenja	Opis
☹	Za večplastno, debelo perilo, ki se počasi suši.
☹☹	Za navadno, enoplastno perilo.
☹☹☹	Za navadno, enoplastno perilo. Perilo je po koncu programa še rahlo vlažno. Da preprečite nastanek gub, perilo zlikajte ali obesite.

12.1 Sprememba stopnje sušenja

Pri nekaterih samodejnih programih lahko spremenite stopnjo sušenja, da bo vaše perilo še bolj suho ali vlažno.

1. Nastavite samodejni program.
→ *Stran 20*
- ✓ Na zaslonu je prikazana določena stopnja sušenja.
2. Tolikokrat pritisnite ☼ **Drying Aim**, da se na zaslonu prikaže zelena stopnja sušenja.

12.2 Prilagoditev stopnje sušenja

Če se vam perilo po sušenju na določeni stopnji sušenja zdi preveč vlažno, lahko stopnjo sušenja spremenite.

Opomba: Stopnjo sušenja lahko spremenite tudi v osnovnih nastavitvah.

1. Nastavite samodejni program.
→ *Stran 20*
- ✓ Na zaslonu je prikazana določena stopnja sušenja.
2. Nastavite zeleno stopnjo sušenja.
3. Za pribl. 3 sekunde držite ☼ **Drying Aim**.
 - ✓ Na zaslonu se prikaže "d:0", "d:1", "d:2" ali "d:3".
4. Pritisnite 🕒 **Finished in**, da spremenite izbrano stopnjo sušenja od "d:0" (suho) do "d:3" (najbolj suho).
Pritisnite ☼ **Drying Aim**, da spremenite stopnjo sušenja, ki jo je treba prilagoditi.
5. Pribl. 3 sekunde držite ☼ **Drying Aim**, da se vrnete na samodejni program.

13 Otroško varovalo

Zavarujte aparat pred nenamernim upravljanjem upravljalnih elementov.

13.1 Aktiviranje otroškega varovala

- ▶ Za pribl. 3 sekunde pritisnite ⌂ **3 sec..**
- ✓ Na zaslonu se prikaže ⌂.
- ✓ Upravljalni elementi so zaklenjeni.
- ✓ Otroško varovalo ostane aktivno tudi v stanju pripravljenosti aparata (standby) in če zmanjka elektrike.

13.2 Deaktiviranje otroškega varovala

Zahteva: Za deaktivacijo otroškega varovala mora biti aparat vklopljen.

- ▶ Za pribl. 3 sekunde pritisnite ⌂ **3 sec..**
- ✓ Na zaslonu ⌂ ugasne.

14 Home Connect

Ta aparat je možno priklopiti na internetno omrežje. Svoj aparat povežite z mobilno končno napravo, da boste lahko upravljali funkcije prek aplikacije Home Connect, prilagajali osnovne nastavitve ali nadzorovali trenutno stanje delovanja.

Storitve Home Connect niso na voljo v vsaki državi. Razpoložljivost funkcije Home Connect je odvisna od razpoložljivosti storitev Home Connect v vaši državi. Informacije so vam na voljo na: www.home-connect.com. Aplikacija Home Connect vas vodi skozi celotni postopek prijave. Sledite navodilom in upoštevajte napotke v aplikaciji Home Connect.

Opombe

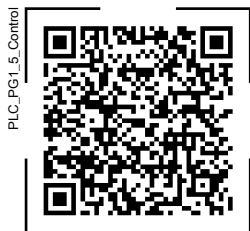
- Upoštevajte varnostne napotke v teh navodilih za uporabo in zagotovite, da bodo upoštevani tudi, ko aparat upravljate prek aplikacije Home Connect.
→ *"Varnost", Stran 3*

- Upravljanje na aparatu ima vedno prednost. V tem času upravljanje prek aplikacije Home Connect ni mogoče.

14.1 Nastavitev Home Connect

Zahteva: Aparat na mestu postavitve sprejema signal domačega omrežja WLAN (Wi-Fi).

1. Skenirajte naslednjo QR kodo.



Prek kode QR lahko namestite aplikacijo Home Connect in povežete aparat.

2. Sledite navodilom v aplikaciji Home Connect.

14.2 Deaktiviranje Wi-Fi na aparatu

1. Za pribl. 3 sekunde pritisnite **Remote Start**.
2. Tolikokrat pritisnite **Remote Start**, da se na zaslonu prikaže "on".
3. Pritisnite **||▷**, da deaktivirate Wi-Fi.
 - ✓ Na zaslonu se prikaže "oFF".

Opomba: Če želite zapustiti nastavitve Home Connect, za pribl. 3 sekunde pritisnite **Remote Start**.

14.3 Aktiviranje Wi-Fi na aparatu

1. Za pribl. 3 sekunde pritisnite **Remote Start**.

2. Tolikokrat pritisnite **Remote Start**, da se na zaslonu prikaže "oFF".
3. Pritisnite **||▷**, da aktivirate Wi-Fi.
 - ✓ Na zaslonu se prikaže "on".

Opombe

- Ko je Wi-Fi aktiviran, se na zaslonu izmenično prikazujeta "on" in moč signala povezave Wi-Fi.
- Če želite zapustiti nastavitve Home Connect, za pribl. 3 sekunde pritisnite **Remote Start**.

14.4 Namestitev posodobitve programske opreme

Opomba: Ko je na voljo posodobitev programske opreme, se v aplikaciji Home Connect prikaže obvestilo.

- ▶ Da namestite posodobitev programske opreme, sledite navodilom v aplikaciji Home Connect.
- ✓ Med namestitvijo je upravljalno polje deloma zaklenjeno.
- ✓ V primeru motnje lahko namestitev traja do 40 minut. Omrežnih nastavitve ali aparata ne ponastavljajte na tovarniške nastavitve.

14.5 Ponastavitev omrežnih nastavitvev aparata

1. Za pribl. 3 sekunde pritisnite **Remote Start**.
2. Tolikokrat pritisnite **Remote Start**, da se na zaslonu prikaže "rES".
3. Za pribl. 3 sekunde pritisnite **||▷**.
 - ✓ Omrežne nastavitve so ponastavljene.

14.6 Daljinski zagon

Omogočite daljinski zagon aparata prek aplikacije Home Connect.

Opomba

Daljinski zagon se deaktivira v naslednjih primerih:

- Vrata aparata so odprta.
- Pritisk na **||▷** za začasno zaustavitev programa.
- Po izpadu električnega toka.

Aktiviranje daljinskega zagona

Zahteva: Vrata aparata so zaprta.

- ▶ Pritisnite **☐ Remote Start**.
- ✓ **—** (☐ Remote Start) sveti in omogočen je daljinski zagon aparata prek aplikacije Home Connect.

Deaktiviranje daljinskega zagona

- ▶ Pritisnite **☐ Remote Start**.
- ✓ **—** (☐ Remote Start) ugasne.

14.7 Pametno priporočilo programa

Če aktivirate pametno priporočilo programa, naprava po pranju perila v pralnem stroju priporoči ustrezen program za sušenje perila.

Aktiviranje pametnega priporočila programa

Zahteve

- Vaš pralni stroj ima funkcijo Home Connect.
- Pralni stroj in sušilnik sta povezana z domačim omrežjem in registrirana v aplikaciji Home Connect.

1. Pritisnite **☐ SmartDry**.

- ✓ Aparat določi ustrezen program. Če želite prekiniti postopek, nastavite drug program ali preklopite aparat v stanje pripravljenosti (Standby).
- ✓ Ko aparat najde ustrezen program, zasveti prikaz programa in na za-

slonu se prikažejo informacije o programu.

- ✓ Če aparat ne najde ustreznega programa, se oglasi zvočni signal in na zaslonu se prikaže "- -".
2. Pritisnite **||▷**.

14.8 Daljinska diagnoza

Pooblaščen servis lahko z daljinsko diagnostiko dostopa do vašega aparata, če jim sporočite, da si to želite, če je vaš aparat povezan s strežnikom Home Connect in če je daljinska diagnostika v državi, v kateri uporabljate aparat, na voljo.

Namig: Več informacij in podatke o razpoložljivosti daljinske diagnostike v vaši državi najdete na strani za servis/pomoč na lokalni spletni strani: www.home-connect.com.

14.9 Varstvo podatkov

Upoštevajte navodila za varstvo podatkov.

Ko se vaš aparat prvič poveže z domačim omrežjem, priključenim na internet, aparat posreduje strežniku Home Connect naslednje kategorije podatkov (prva registracija):

- Jasna oznaka aparata (ki jo predstavljajo kode aparata in naslov MAC vgrajenega komunikacijskega modula Wi-Fi).
- Varnostni certifikat komunikacijskega modula Wi-Fi (za informacijsko-tehnično zaščito povezave).
- Trenutna različica programske opreme in strojne opreme vašega hišnega aparata.
- Stanje morebitne predhodne ponastavitve na tovarniške nastavitve.

S to prvo registracijo pripravite aparat za uporabo funkcij Home Connect in jo morate opraviti šele takrat, ko želi-

te prvič uporabiti funkcije Home Connect.

Opomba: Upoštevajte, da se lahko funkcije Home Connect uporabljajo le v povezavi z aplikacijo Home Connect. Informacije o varstvu podatkov lahko odprete v aplikaciji Home Connect.

15 Osnovne nastavitve

Osnovne nastavitve aparata lahko prilagodite svojim potrebam.

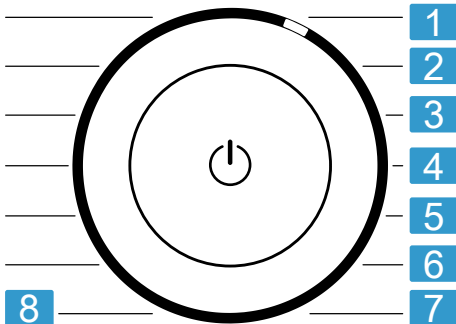
Opomba: Osnovne nastavitve lahko spremenite tudi v aplikaciji Home Connect.

V aplikaciji Home Connect so lahko na voljo tudi dodatne funkcije.

15.1 Pregled osnovnih nastavitvev

Opomba: Po posodobitvah programske opreme so lahko na voljo dodatne funkcije. → *Stran 29*

Ko je na voljo posodobitev programske opreme, so v aplikaciji Home Connect na voljo dodatne informacije.



Stikalo za izbiro programa z položaji za programe

- 1 Nastavite glasnost signala ob koncu programa:
A: 0 (izkl.) do A: 4 (zelo glasno)

- 2 Nastavite glasnost signala ob pritisku na tipke:
b: 0 (izkl.) do b: 4 (zelo glasno)
- 3 Nastavite osvetlitev zaslona:
C: 1 (majhno) do C: 4 (zelo veliko)
- 4 Prilagoditev stopnje sušenja
→ *Stran 27*:
d: 0 (suho) do d: 3 (najbolj suho)
- 5 Zaženite preprosto nego aparata (CP1) ali intenzivno nego aparata (CP2).
→ *"Nega aparata", Stran 31*
- 6 Brez osnovne nastavitve.
- 7 Prikažite število zagnanih programov (PC).
- 8 Ponastavite aparat na tovarniške nastavitve (rES).

15.2 Spreminjanje osnovnih nastavitvev

1. Za priklic osnovnih nastavitvev pritisnite **Basic Settings** .
✓ Na zaslonu se prikaže (Basic Settings).
2. S stikalom za izbiro programa izberite želeno osnovno nastavitvev.
→ *Stran 31*
3. Prilagodite osnovno nastavitvev:
 - ▶ Za spremembo vrednosti pritisnite **Finished in** .
 - ▶ Za ponastavitev aparata na tovarniške nastavitve pribl. 3 sekunde držite .
4. Za izhod iz osnovnih nastavitvev pritisnite **Basic Settings** .

16 Nega aparata

Aparat omogoča programe čiščenja za preprosto in intenzivno nego aparata.

Da odstranite rahlo umazanijo v aparatu, opravite preprosto nego aparata, ko se na zaslonu po daljšem času uporabe prikaže "CrE".

Opomba: Preprosta nega aparata traja približno 1 uro.

Opravite intenzivno nego aparata, da odstranite trdovratno umazanijo v aparatu ter neprijetne vonjave po več kot enem mesecu mirovanja.

Opombe

- Intenzivna nega aparata traja približno 4 ure in je ne smete prekiniti.
- Za intenzivno nego aparata potrebujete originalno sredstvo za nego aparata → *Stran 23*.

16.1 Priprava nege aparata

Priprava stroja

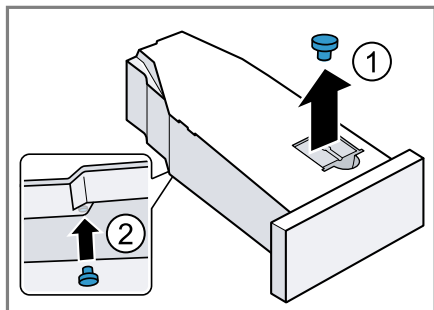
Zahteva: Boben je prazen.

1. Preklopite aparat v stanje pripravljenosti (standby). → *Stran 25*
2. Očistite filter za vlakna. → *Stran 25*
3. Izpraznite posodo za kondenzat. → *Stran 26*

Priprava posode za kondenzat

Če kondenzat odvajate prek odtočne gibke cevi, pripravite posodo za kondenzat.


1. Zamašek odstranite iz vdolbine na zgornji strani ① in ga vstavite v spodnjo stran ②.



2. Očistite filter v posodi za kondenzat.

16.2 Opravite preprosto nego aparata




Zahteva: Nega aparata je pripravljena. → *Stran 32*

1. V posodo za kondenzat nalijte približno 1,5 litra tople vode iz pipe. Napolnjeno posodo za kondenzat držite v vodoravnem položaju, da tekočina ne izteka.
2. Posodo za kondenzat vstavite tako, da se zaskoči.
3. Vključite aparat.
4. Pritisnite  **Basic Settings**.
5. Programsko izbirno stikalo nastavite na položaj 5. → *Stran 31*
 - ✓ Na zaslonu se izmenično prikazuje "CP1" in trajanje programa.
6. Pritisnite **||>**.
 - ✓ Program za nego aparata se zažene in oglasi se zvočni signal.
 - ✓ Po zaključku nege aparata se na zaslonu prikaže "End" in oglasi se zvočni signal.
7. Izpraznite posodo za kondenzat. → *Stran 26*
8. Če kondenzat odvajate po odtočni gibki cevi, odstranite zamašek s spodnje strani posode za kondenzat in ga vstavite v vdolbino na zgornji strani posode za kondenzat. → *Stran 32*
9. Posodo za kondenzat vstavite tako, da se zaskoči.
10. Preklopite aparat v stanje pripravljenosti (standby). → *Stran 25*

16.3 Opravite intenzivno nego aparata


Vklop intenzivne nege aparata

Zahteva: Nega aparata je pripravljena. → *Stran 32*

1. V posodo za kondenzat nalijte vsebino ene plastenke sredstva za nego aparata in pribl. 1,5 litra tople vode iz pipe.
Napolnjeno posodo za kondenzat držite v vodoravnem položaju, da tekočina ne izteka.
2. Posodo za kondenzat vstavite tako, da se zaskoči.
3. Vključite aparat.
4. Pritisnite  **Basic Settings**.
5. Programsko izbirno stikalo nastavite na položaj 5. → *Stran 31*
 - ✓ Na zaslonu se izmenično prikazuje "CP1" in trajanje programa.
6. Pritisnite  **Finished in**.
 - ✓ Na zaslonu se izmenično prikazuje "CP2" in trajanje programa.
7. Pritisnite .
 - ✓ Program za nego aparata se zažene in oglasi se zvočni signal.
 - ✓ Čez približno 3 ure aparat prekine nego aparata in na zaslonu se prikaže preostali čas trajanja programa.
8. Izpraznite posodo za kondenzat. → *Stran 26*
9. V posodo za kondenzat nalijte pribl. 1,5 litra tople vode iz pipe.
10. Posodo za kondenzat previdno obrnite v vodoravnem položaju in jo izpraznite, da izperete ostanke sredstva za nego aparata.

Nadaljevanje intenzivne nege aparata

1. V posodo za kondenzat nalijte pribl. 1,5 litra tople vode iz pipe.
Napolnjeno posodo za kondenzat držite v vodoravnem položaju, da tekočina ne izteka.
2. Posodo za kondenzat vstavite tako, da se zaskoči.

3. Pritisnite .
 - ✓ Program za nego aparata se nadaljuje.
 - ✓ Po zaključku nege aparata se na zaslonu prikaže "End" in oglasi se zvočni signal.
4. Izpraznite posodo za kondenzat. → *Stran 26*
5. Če kondenzat odvajate po odtočni gibki cevi, odstranite zamašek s spodnje strani posode za kondenzat in ga vstavite v vdolbino na zgornji strani posode za kondenzat. → *Stran 32*
6. Preklopite aparat v stanje pripravljenosti (standby). → *Stran 25*

17 Čiščenje in nega

Da bo vaš aparat dolgo časa brezhibno deloval, ga skrbno čistite in negujte.

17.1 Senzor vlažnosti

Senzor vlažnosti tega aparata ugotavlja, kako vlažno je perilo med sušenjem. Glede na preostalo vlago v perilu aparat spremeni čas trajanja samodejnega programa.

Čiščenje senzorja vlažnosti

Na senzorju vlažnosti se sčasoma lahko naberejo ostanke vodnega kamna, pralnih in negovalnih sredstev. Senzor vlažnosti redno čistite.

POZOR

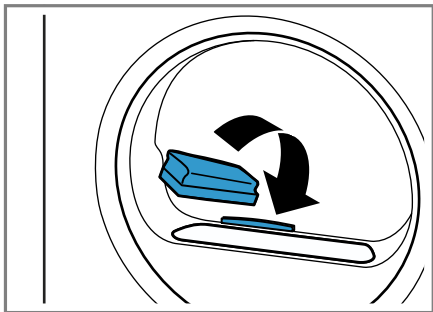
Trdi ali grobi predmeti lahko poškodujejo senzor vlažnosti.

- ▶ Za čiščenje ne uporabljajte trdih ali grobih predmetov, abrazivnih sredstev ali jeklene volne.

Opomba: Če aparata ne čistite, kot je opisano, lahko to vpliva na delovanje aparata.

sl Odpravljanje motenj

1. Odprite vrata.
2. Senzor vlažnosti očistite z gobico.



17.2 Filter posode za kondenzat

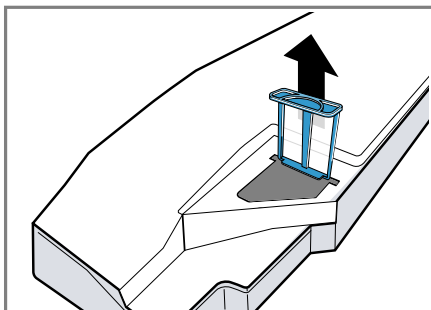
Med sušenjem vlakna iz perila pridejo v kondenzat. Filter v posodi za kondenzat ščiti aparat pred vlakni.

Očistite filter rezervoarja za kondenzirano vodo.

Filter se samodejno očisti, ko izpraznete posodo za kondenzat. Redno preverjajte filter in ga očistite, če je umazan.

1. Izpraznite posodo za kondenzat.
→ *Stran 26*

2. Odstranite filter.

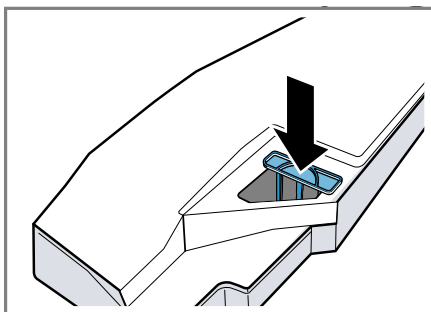


3. Filter očistite pod toplo tekočo vodo.

Opomba: Vodo od čiščenja zberite v posodo, npr. vedro. Po čiščenju vsebino posode precedite skozi filter, npr. filter za kavo.

Filter za kavo odložite med mešane odpadke, da preprečite onesnaženje odpadne vode z mikrovlakni. Filter lahko očistite tudi v pomivalnem stroju.

4. Filter vstavite do prislonu.



5. Vstavite posodo za kondenzat.
→ *Stran 27*

18 Odpravljanje motenj





Manjše motnje na aparatu lahko odpravite sami. Preverite informacije za odpravljanje motenj, preden se obrnete na pooblaščen servis. Tako se izognete nepotrebnim stroškom.

⚠ OPOZORILO**Nevarnost električnega udara!**

Nestrokovna popravila so nevarna.

- ▶ Nikoli ne spreminjajte aparata ali njegovih tehničnih lastnosti.
- ▶ Popravila aparata sme izvajati samo izšolano strokovno osebje.
- ▶ Za popravilo aparata je dovoljeno uporabljati samo originalne nadomestne dele.
- ▶ Če se omrežni priključni vodnik aparata poškoduje, ga mora zamenjati proizvajalec ali njegova servisna služba ali podobna kvalificirana oseba, da se izognete nevarnostim.

Napaka	Vzrok in odprava napak
Zaslon ugasne in ▷ utripa.	Način za varčevanje z energijo je aktiven. ▶ Pritisnite ▷ .
Vse druge kode napak.	Motnja v delovanju <ol style="list-style-type: none"> 1. Za vnovični zagon aparata za pribl. 5 sekund pritisnite ⏏. 2. Če motnje ne morete odpraviti, aparat za najmanj 30 sekund izključite iz električnega omrežja. Izvlecite vtič priključnega kabla iz vtičnice ali izklopite varovalko v omarici z varovalkami. 3. Če motnje ne morete odpraviti, pokličite službo za podporo strankam. → <i>Stran 38</i> Med klicem natančno navedite sporočilo o napaki. Če je mogoče, dokumentirajte motnjo s fotografijami in videi.
"Hot" in boben se vrti.	Ne gre za napako. Postopek hlajenja je aktiven. Ukrep ni potreben. Opomba: Med postopkom hlajenja ne spreminjajte programa. Postopek hlajenja traja do 10 minut.
☹ in program sta bila prekinjena.	Posoda za kondenzat je napolnjena. ▶ Izpraznite posodo za kondenzat. → <i>Stran 26</i> <hr/> Odtočna gibka cev ni pravilno priključena, je prepognjena ali stisnjena. ▶ Preverite vgradnjo odtočne gibke cevi. → <i>Stran 11</i> <hr/> Odtočna gibka cev je zamašena. ▶ Z vodo iz vodovoda izperite odtočno gibko cev. <hr/> Filter rezervoarja za kondenzirano vodo je onesnažen. ▶ Očistite filter rezervoarja za kondenzat. → <i>Stran 34</i>
"CrE"	Izvesti morate preprosto nego aparata. ▶ Izvedite preprosto nego aparata. → <i>Stran 31</i>
☹	Filter za vlakna je onesnažen. ▶ Očistite filter za vlakna. → <i>Stran 25</i>

Napaka	Vzrok in odprava napak
	<p>Ne gre za napako. Med samodejnim čiščenjem se toplotni izmenjevalnik aparata izpere. Ukrep ni potreben.</p> <p>Opomba: Ne izvlecite posode za kondenzat in ne prekinite programa.</p>
Zaslon in tipke se ne odzivajo.	<p>Motnja v programu.</p> <ol style="list-style-type: none"> 1. Za vnovični zagon aparata za pribl. 5 sekund pritisnite . 2. Če motnje ne morete odpraviti, aparat za najmanj 30 sekund izključite iz električnega omrežja. Izvlecite vtič priključnega kabla iz vtičnice ali izklopite varovalko v omarici z varovalkami.
Home Connect ne deluje pravilno.	<p>Možni so različni vzroki.</p> <ol style="list-style-type: none"> 1. Ponastavite omrežne nastavitve aparata. → <i>Stran 29</i> 2. Ponovno nastavite Home Connect. → <i>Stran 29</i> <p>► Pomaknite se na www.home-connect.com.</p>
Program se ne zažene.	<p>Otroška zaščita je aktivirana.</p> <p>► Deaktivirajte otroško varovalo. → <i>Stran 28</i></p> <p> Finished in je aktiviran.</p> <p>► Preverite, ali je  Finished in aktiviran. → <i>Stran 19</i></p>
Trajanje programa se med sušenjem spreminja.	<p>Ne gre za napako. Elektronika optimizira potek programa. Ukrep ni potreben.</p>
Čas sušenja je predolg.	<p>Filter za vlakna je onesnažen.</p> <p>► Očistite filter za vlakna. → <i>Stran 25</i></p> <p>Temperatura okolice je nižja od 15 °C ali višja od 30 °C.</p> <p>► Zagotovite, da bo temperatura okolice med 15 °C in 30 °C.</p>
	<p>Kroženje zraka na mestu postavitve aparata ni zadostno.</p> <p>► Prezračite mesto postavitve aparata.</p>
	<p>Premalo kondenzirane vode za samodejno čiščenje pri dolgotrajnem sušenju manjših količin perila.</p> <p>► Količino mokrega perila, težjo od 3 kg, redno sušite do konca programa.</p>
	<p>Prezračevalna odprtina na aparatu je blokirana.</p> <p>► Prepričajte se, da je prezračevalna odprtina na aparatu prosta.</p>
	<p>Toplotni izmenjevalnik je onesnažen.</p> <p>► Izvedite preprosto nego aparata. → <i>Stran 31</i></p>

Napaka	Vzrok in odprava napak
Brnenje, brenčanje ali zvok črpanja.	Ne gre za napako. Kompressor, prezračevanje kompresorja ali črpalka za kondenz so aktivni. Ukrep ni potreben.
Perilo je preveč vlažno.	Izbrani program ni primeren za to vrsto tkanine. ▶ Za nadaljevanje sušenja nastavite časovni program. → <i>Stran 22</i>
	Količina perila je prevelika. ▶ Upoštevajte največjo količino perila za programe. → <i>Stran 20</i>
	Toplo perilo je po koncu programa na dotik bolj vlažno, kot dejansko je. 1. Perilo takoj po sušenju vzemite iz bobna. 2. Kose perila razprostitute, da se ohladijo.
	Nastavljena stopnja sušenja ni primerna. ▶ Spremenite stopnjo sušenja. → <i>Stran 27</i>
	Stopnja sušenja ni prilagojena. ▶ Prilagodite stopnjo sušenja. → <i>Stran 28</i>
	Količina perila je premajhna. ▶ Za nadaljevanje sušenja nastavite časovni program. → <i>Stran 22</i>
	Senzor vlažnosti je onesnažen. ▶ Očistite senzor vlažnosti. → <i>Stran 33</i>
	Zaradi polne posode za kondenzat je aparat prekinil postopek sušenja. ▶ Izpraznite posodo za kondenzat. → <i>Stran 26</i>
Mečkanje perila.	Izbrani program ni primeren za to vrsto tkanine. ▶ Nastavite primeren program. → <i>Stran 20</i>
	Količina perila je neprimerna. ▶ Upoštevajte največjo količino perila za programe. → <i>Stran 20</i> ▶ Pripravite perilo. → <i>Stran 23</i>
	Perilo po sušenju predolgo ostane v bobnu. 1. Perilo takoj po sušenju vzemite iz bobna. 2. Kose perila razprostitute, da se ohladijo.
	Tkanine s preprosto nego ste predolgo sušili. ▶ Spremenite stopnjo sušenja ali prilagodite stopnjo sušenja. → <i>Stran 27</i>
	Zaščita pred mečkanjem ni aktivirana. ▶ Aktivirajte zaščito pred mečkanjem. → <i>Stran 17</i>
Voda izteka.	Aparat ni pravilno izravnán. ▶ Izravnajte aparat. → <i>Stran 13</i>

Napaka	Vzrok in odprava napak
Voda izteka.	Odtočna gibka cev ni pravilno priključena. ▶ Preverite vgradnjo odtočne gibke cevi. → <i>Stran 11</i>
Kljub priključenim odtočnim gibki cevi se kondenzat nabira v posodi za kondenzat.	Ne gre za napako. V posodi za kondenzat lahko ostane nekaj kondenzata. Ukrep ni potreben.
V aparatu so nastale neprijetne vonjave.	Odtočna gibka cev ni pravilno priključena. ▶ Preverite vgradnjo odtočne gibke cevi. → <i>Stran 11</i> Trdovratna umazanija v aparatu ali mirovanje aparata, daljše od enega meseca. ▶ Izvedite intenzivno nego aparata. → <i>Stran 31</i>

19 Transport, skladiščenje in odstranjevanje

19.1 Odstranitev starega aparata v odpad

Okolju prijazna odstranitev v odpad omogoča ponovno uporabo dragocenih surovin.

OPOZORILO

Nevarnost ogroženosti zdravja!

Otroci se lahko zaprejo v aparat in s tem ogrozijo svoje življenje.

- ▶ Aparata ne postavljajte za vrata, ki lahko ovirajo ali preprečujejo odpiranje vrat aparata.
- ▶ Pri odsluženih aparatih izvalcite vtič omrežnega priključnega kabla, prerežite kabel in uničite ključavnico aparata, da se vrata aparata ne zaprejo več.

OPOZORILO

Nevarnost požara!

Hladilno sredstvo R290 v tem aparatu je okolju prijazno, a vnetljivo, in se lahko vname, če so aparati nepravilno odstranjeni.

- ▶ Pravilno odstranite aparat na odpad.
- ▶ Ne poškodujete cevi krogotoka hladilnega sredstva.

1. Izvalcite vtič iz omrežnega priključnega vodnika.
2. Prerežite omreži priključni vodnik.
3. Aparat odstranite na okolju prijazen način.

Informacije o aktualnih možnostih odstranitve v odpad dobite pri strokovnem prodajalcu kot tudi na občinski ali mestni upravi.



Ta naprava je označena v skladu z evropsko smernico o odpadni električni in elektronski opremi (waste electrical and electronic equipment - WEEE). V okviru smernice sta določena prevzem in recikliranje starih naprav, ki veljata v celotni Evropski uniji.

20 Servisna služba

Za delovanje pomembne originalne nadomestne dele v skladu z ustrezno uredbo o ekološki zasnovi izdelkov lahko dobite na našem pooblaščenem servisu najmanj 10 let od dne, ko je stroj dan na trg znotraj evropskega gospodarskega prostora.

Opomba: Poseg storitvenega servisa za stranke je v okviru garancijskih pogojev proizvajalca brezplačen.

Podrobne informacije o garancijskem roku in garancijskih pogojih v vaši državi lahko pridobite prek kode QR na priloženem dokumentu s kontaktnimi podatki za servis in z garancijskimi pogoji, pri naši službi za podporo strankam, pri prodajalcu ali na naši spletni strani.

Ko pokličete pooblaščen servis, potrebujete številko izdelka (E-Nr.), proizvodno številko (FD) in števno številko (Z-Nr.) aparata.

Kontaktne podatke službe za podporo strankam lahko pridobite prek kode QR na priloženem dokumentu s kontaktnimi podatki za servis in z ga-

rancijskimi pogoji ali na naši spletni strani.

20.1 Številka izdelka (E-Nr.), proizvodna številka (FD) in števna številka (Z-Nr.)


Številko izdelka (E-Nr.), proizvodno številko (FD) in števno številko (Z-Nr.) najdete na tipski tablici aparata.

Tipska ploščica se glede na model nahaja:

- na notranji strani vrat;
- na notranji strani vzdrževalne lopute;
- na zadnji strani aparata.



Da boste svoje podatke o aparatu in telefonsko številko servisne službe hitro našli, si jih zapišite.

21 Vrednosti porabe

Program **Eco**  je primeren za sušenje običajno mokrega perila iz bombaža in je glede na porabo energije najučinkovitejši program za sušenje mokrega perila iz bombaža. Ta program je namenjen oceni skladnosti z uredbama (EU) 2023/2533 in (EU) 2023/2534. Ustreza „standardnemu programu za bombaž“ v smislu uredbe (EU) št. 392/2012 in v smislu dodatka I številka 1.1 uredbe (EU) št. 932/2012. Vrednosti porabe za ta program, navedene na energijski nalepki, veljajo za perilo s 60 % vsebnostjo vlage.

Vrednosti, navedene za druge programe, so orientacijske vrednosti in so določene v skladu z veljavnim standardom EN61121.

Dejanske vrednosti lahko odstopajo od navedenih vrednosti glede na vrsto tkanine, sestavo perila, ki ga sušite, preostalo vlago v tkaninah, nastavljeno stopnjo sušenja, količino perila, razmere v prostoru in aktiviranje dodatnih funkcij. Predvideno trajanje / čas konca, ki se prikazuje na zaslonu aparata, ko izberete program, temelji na stanju aparata ob dobavi pri številu vrtljajev ožemanja v pralnem stroju 1000 vrt/min.

Program	Končna vlaga (%)	Količina perila (kg)	Število vrtljajev ožemanja (vrt/min)	Začetna vlaga (%)	Trajanje programa (h:min)	Poraba energije (kWh/cikel)
Cottons  + 	-3,0	9,0	1400	50	4:04	1,98

Program	Končna vlaga (%)	Količina perila (kg)	Število vrtljajev ožemanja (vrt/min)	Začetna vlaga (%)	Trajanje programa (h:min)	Poraba energije (kWh/cikel)
Cottons ☼ + ☼†	-3,0	4,5	1400	50	3:12	1,38
Cottons ☼ + ☼†	-3,0	9,0	1000	60	4:27	2,24
Cottons ☼ + ☼†	-3,0	4,5	1000	60	3:26	1,52
Cottons ☼ + ☼†	-3,0	9,0	800	70	4:50	2,49
Cottons ☼ + ☼†	-3,0	4,5	800	70	3:39	1,67
Cottons ☼ + ☼	-1,5	9,0	1400	50	3:16	1,62
Cottons ☼ + ☼	-1,5	4,5	1400	50	2:23	1,01
Cottons ☼ + ☼	-1,5	9,0	1000	60	3:38	1,86
Cottons ☼ + ☼	-1,5	4,5	1000	60	2:36	1,15
Cottons ☼ + ☼	-1,5	9,0	800	70	4:00	2,09
Cottons ☼ + ☼	-1,5	4,5	800	70	2:49	1,30
Eco ☼	0,0	9,0	1400	50	2:52	1,44
Eco ☼	0,0	4,5	1400	50	1:54	0,81
Eco ☼ ¹	0,0	9,0	1000	60	3:15	1,68
Eco ☼	0,0	4,5	1000	60	2:05	0,92
Eco ☼	0,0	9,0	800	70	3:38	1,92
Eco ☼	0,0	4,5	800	70	2:16	1,03
Cottons ☼ + ☹	12,0	9,0	1400	50	2:05	1,01
Cottons ☼ + ☹	12,0	4,5	1400	50	1:22	0,56
Cottons ☼ + ☹	12,0	9,0	1000	60	2:28	1,27
Cottons ☼ + ☹	12,0	4,5	1000	60	1:35	0,70
Cottons ☼ + ☹	12,0	9,0	800	70	2:51	1,52
Cottons ☼ + ☹	12,0	4,5	800	70	1:48	0,85
Easy - Care ☼ + ☼†	0,0	3,5	800	40	1:27	0,56
Easy - Care ☼ + ☼†	0,0	3,5	600	50	1:38	0,66
Easy - Care ☼ + ☼	2,0	3,5	800	40	1:08	0,43
Easy - Care ☼ + ☼	2,0	3,5	600	50	1:20	0,53
Easy - Care ☼ + ☹	12,0	3,5	800	40	0:51	0,31
Easy - Care ☼ + ☹	12,0	3,5	600	50	1:02	0,40

¹ Raven hrupa med sušenjem znaša 61 dB.

Program	Končna vlaga (%)	Količina perila (kg)	Število vrtljajev ožemanja (vrt/min)	Začetna vlaga (%)	Trajanje programa (h:min)	Poraba energije (kWh/cikel)
Delicates ħ	0,0	2,0	-	-	1:05	0,43

22 Tehnični podatki

Višina aparata	84,2 cm
Širina aparata	59,8 cm
Globina aparata	61,3 cm
Globina aparata z zaprtimi vrati	64,8 cm
Globina aparata z odprtimi vrati	109,6 cm
Teža	54,6 kg
Največja količina perila	9,0 kg
Omrežna napetost	220-240 V, 50 Hz
⇒ Minimalna varovalka v instalaciji	10 A
Nazivna moč	600 W
Poraba moči	<ul style="list-style-type: none"> ▪ Stanje pripravljenosti (Standby): 0,30 W ▪ Neizklopljeno stanje: 0,30 W
Temperatura v prostoru	<ul style="list-style-type: none"> ▪ Najmanj: 5 °C ▪ Največ: 35 °C
Dolžina priključnega kabla	145 cm

Ta proizvod vsebuje vire svetlobe razreda energetske učinkovitosti F. Viri

svetlobe so na voljo kot nadomestni deli, ki jih sme zamenjati le za to izšolano strokovno osebje.

Nadaljnje informacije glede vašega modela najdete na spletu pod <https://eprel.ec.europa.eu/qr/2114743>¹. Ta spletni naslov je povezava na uradno EU podatkovno zbirko proizvodov EPREL.

22.1 Informacije o brezplačni programski opremi in opremi Open Source

Ta izdelek vsebuje sestavne dele, katere so imetniki avtorskih pravic licencirali kot brezplačno programsko opremo ali programsko opremo Open Source.

Ustrezne informacije o licenci so shranjene na aparatu. Dostop do ustreznih informacij o licenci je možen tudi prek aplikacije Home Connect: »Profil -> Pravni napotki -> Informacije o licenci«. ² Informacije o licenci lahko prenesete s spletne strani blagovne znamke. (Na spletni strani iščite svoj model aparata in druge dokumente.) Alternativno lahko ustrezne informacije pridobite prek osrequest@bshg.com ali BSH Hausgeräte GmbH, Carl-Wery-Str. 34, D-81739 München.

¹ Velja le za države evropskega gospodarskega prostora. Ta spletni naslov je na voljo od 1. julija 2025.

² Odvisno od opreme aparata

sl Izjava o skladnosti

Na zahtevo vam bodo posredovali izvorno kodo.

Svojo zahtevo pošljite na ossrequest@bshg.com ali BSH Hausgeräte GmbH, Carl-Wery-Str. 34, D-81739 München.

Zadeva: „OSSREQUEST“

Zaračunani vam bodo stroški za obdelavo vaše zahteve. Ta ponudba velja tri leta od datuma nakupa oz. vsaj v časovnem obdobju, v katerem nudi-
mo podporo in nadomestne dele za ustrezní aparat.

23 Izjava o skladnosti

S tem podjetje BSH Hausgeräte GmbH izjavlja, da je aparat s funkcijo Home Connect skladen s temeljnimi zahtevami in ostalimi zadevnimi določili direktive 2014/53/EU.

Podrobno izjavo o skladnosti RED najdete na spletnem naslovu www.bosch-home.com na strani vašega aparata med dodatnimi dokumenti.



Pas 2,4 GHz (2400–2483,5 MHz): maks. 100 mW

Pas 5 GHz (5150–5350 MHz + 5470–5725 MHz): maks. 150 mW



BE	BG	CZ	DK	DE	EE	IE	EL	ES
FR	HR	IT	CY	LI	LV	LT	LU	HU
MT	NL	AT	PL	PT	RO	SI	SK	FI
SE	NO	CH	TR	IS	UK (NI)			

WLAN 5 GHz (Wi-Fi): samo za uporabo v zaprtih prostorih.

AL	BA	MD	ME	MK	RS	UK	UA
----	----	----	----	----	----	----	----

WLAN 5 GHz (Wi-Fi): samo za uporabo v zaprtih prostorih.



Thank you for buying a Bosch Home Appliance!

Register your new device on MyBosch now and profit directly from:

- **Expert tips & tricks for your appliance**
- **Warranty extension options**
- **Discounts for accessories & spare-parts**
- **Digital manual and all appliance data at hand**
- **Easy access to Bosch Home Appliances Service**

Free and easy registration – also on mobile phones:

www.bosch-home.com/welcome



Looking for help? You'll find it here.

Expert advice for your Bosch home appliances, help with problems or a repair from Bosch experts.

Find out everything about the many ways Bosch can support you:

www.bosch-home.com/service

Contact data of all countries are listed in the attached service directory.

BSH Hausgeräte GmbH

Carl-Wery-Straße 34
81739 München, GERMANY
www.bosch-home.com

A Bosch Company



9001978556 (050620)

sl