



BOSCH



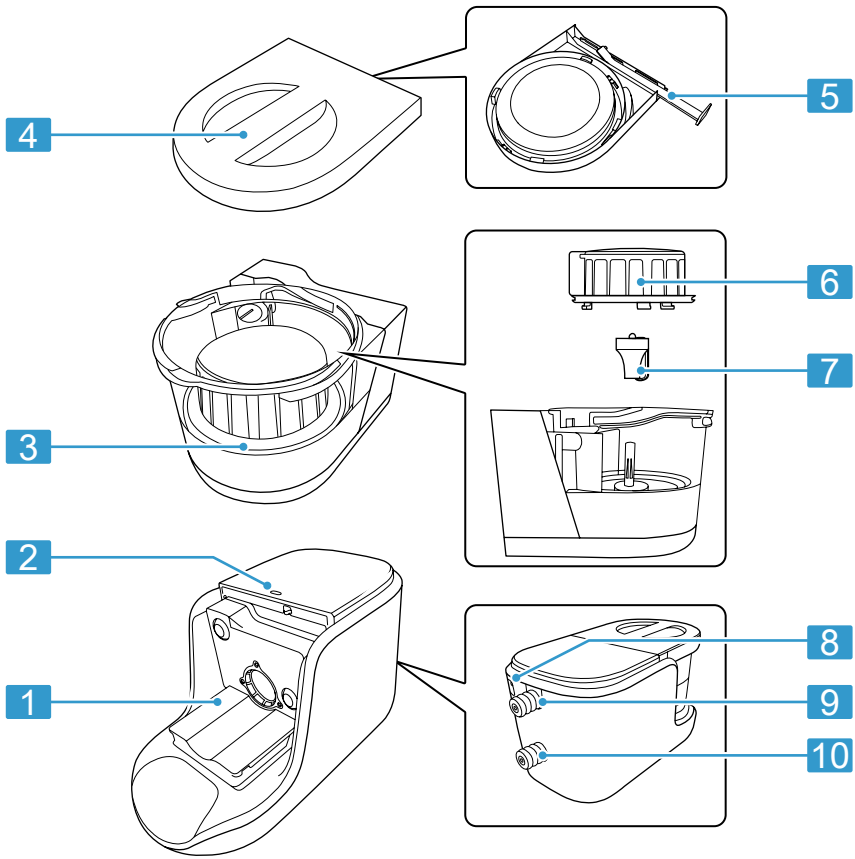
Registrirajte
svoj aparat zdaj
pri MyBosch in si
zagotovite naslednje
brezplačne prednosti:
**[bosch-home.com/
welcome](https://bosch-home.com/welcome)**

Zunanji filter za mikroplastiko

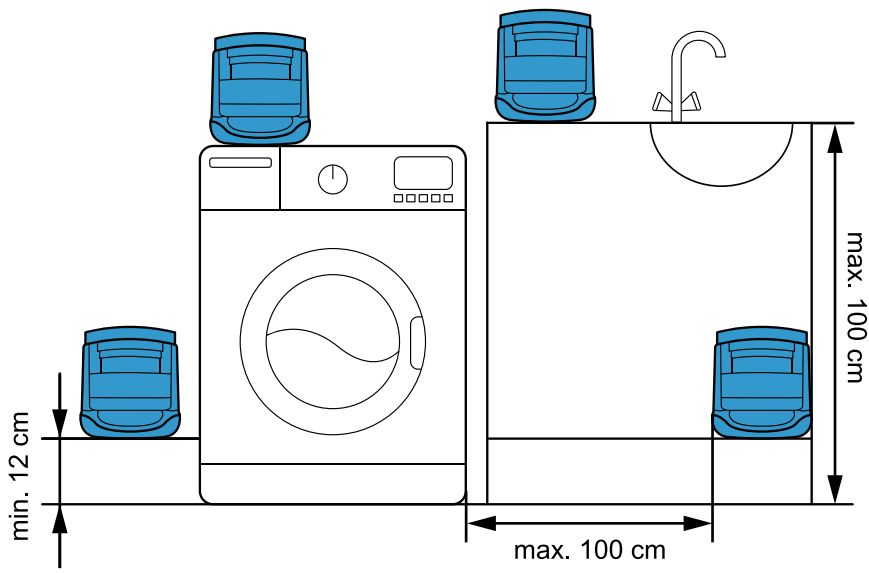
WMZMPF10

[sl] Uporabniški priročnik in navodila za montažo

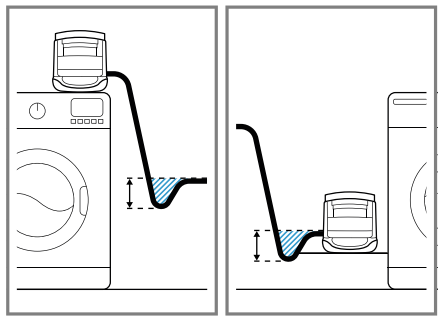




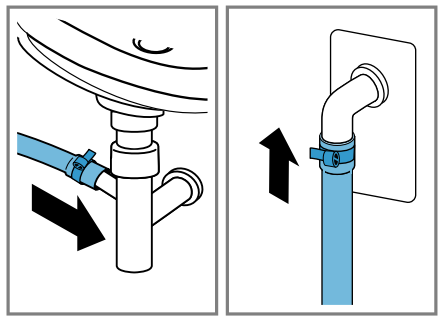
1



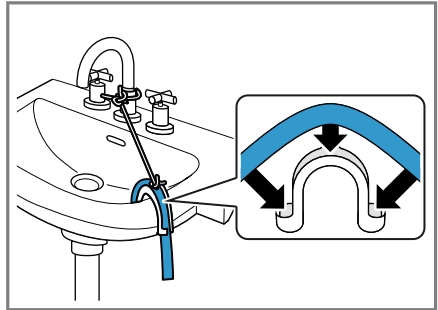
2



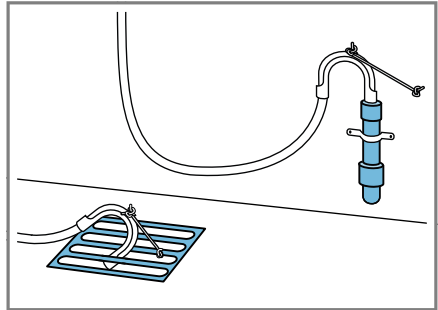
3



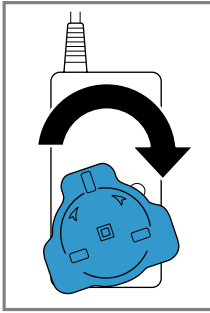
4



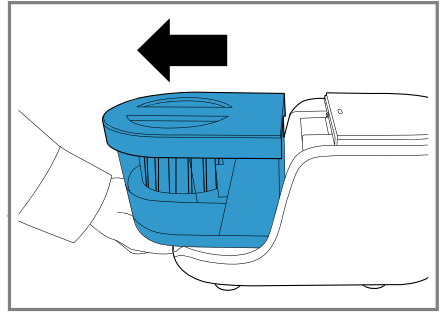
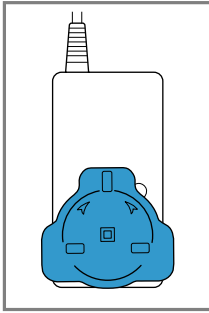
5



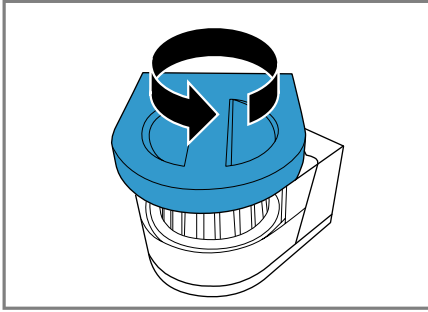
6



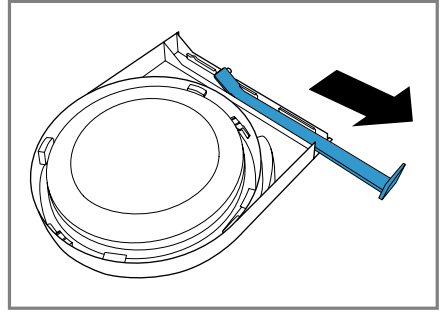
7



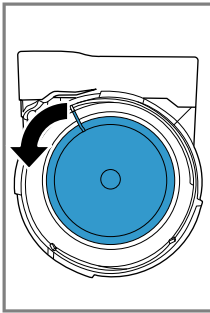
8



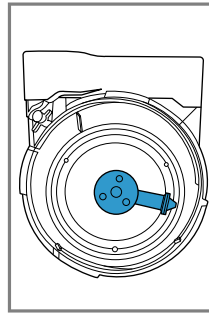
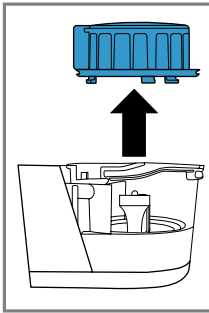
9



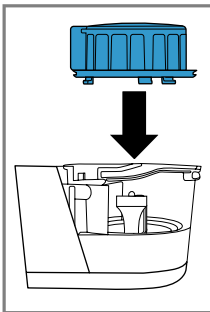
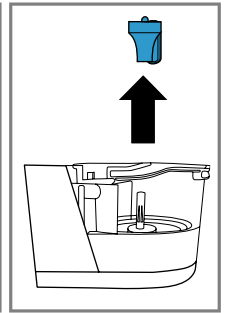
10



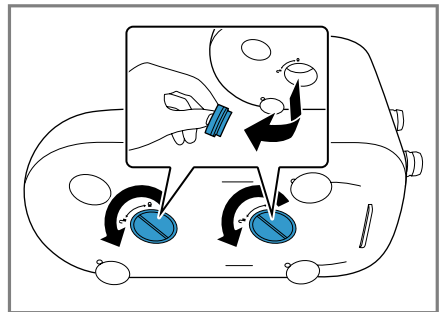
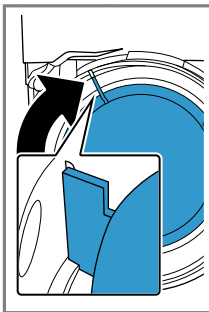
11



12



13

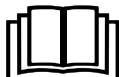


14

Kazalo

Varnost	5	Odpravljanje motenj	9
Preprečevanje materialne škode	7	Transport, skladiščenje in odstranjevanje	10
Namestitev in priključitev	7	Servisna služba	10
Osnovno upravljanje	8	Tehnični podatki	10
Čiščenje in nega	8		

Varnost



- Skrbno preberite ta navodila.
- Navodila za uporabo in informacije o izdelku shranite za kasnejšo uporabo ali za novega lastnika.
- Če opazite poškodbo zaradi transporta, aparata ne priključite.

Aparat uporabljajte samo:

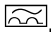
- v kombinaciji s pralnim strojem s sprednjim polnjenjem za prestrazanje mikroplastike iz tkanin, preden pride v odpadno vodo.
- v domačem gospodinjstvu in v zaprtih prostorih domačega okolja.
- do najvišje nadmorske višine 4000 m.

Ta aparat lahko otroci, starejši od 8 let, ter osebe z zmanjšanimi fizičnimi, senzoričnimi ali duševnimi sposobnostmi ali osebe, ki ne razpolagajo z izkušnjami in/ali znanjem uporabljajo le, ko so pod nadzorom, ali če so bili poučeni o varni uporabi in so razumeli nevarnosti, ki izhajajo iz uporabe aparata.

Otroci se ne smejo igrati z aparatom.

Otroci ne smejo izvajati čiščenja in uporabniškega vzdrževanja aparata.

Otroci, mlajši od 8 let, in domače živali naj se ne približujejo aparatu.

- ▶ Pri priključitvi in uporabi napajalnika obvezno upoštevajte podatke na tipski ploščici.
- ▶ Aparat povežite in uporabljajte samo s priloženim napajalnikom.
- ▶ Če uporabljate zaščitno stikalo na diferenčni tok, uporabljajte samo tip stikala z oznako .
- ▶ Aparata nikoli ne napajajte prek zunanje stikalne naprave, npr. stikalne ure ali daljinskega upravljanja.
- ▶ Ko je aparat vgrajen, mora biti omrežni vtič električnega kabla prosto dostopen, če pa to ni mogoče, mora biti v električni nape-

ljavi vgrajena naprava za prekinitev toka v skladu s predpisi o postavitvi.

- ▶ Pri postavitvi aparata pazite, da omrežni priključni vodnik ni ukleščen ali poškodovan.
- ▶ Omrežni priključni kabel nikoli ne sme priti v stik z vročimi deli stroja ali viri toplote.
- ▶ Omrežni priključni kabel nikoli ne sme priti v stik z ostrimi konicami ali robovi.
- ▶ Omrežnega priključnega kabla nikoli ne prepogibajte, stiskajte ali spreminjajte.
- ▶ Ne uporabljajte podaljškov ali električnih razdelilnikov.
- ▶ Uporabljajte samo adapterje in omrežne priključne vode, ki jih je odobril proizvajalec.
- ▶ Če je omrežni priključni vod prekratek in daljši omrežni priključni vod ni na voljo, se obrnite na usposobljenega električarja, ki bo prilagodil hišno instalacijo.
- ▶ Poskrbite, da otroci ne bodo prišli v stik z embalažnim materialom.
- ▶ Ne dovolite otrokom, da se igrajo z embalažnim materialom.
- ▶ Nikoli ne uporabljajte poškodovanega aparata.
- ▶ Nikoli ne vlecite za priključni kabel, da izkločite aparat iz električnega omrežja. Vedno vlecite za vtič omrežnega priključnega kabla.
- ▶ Če je aparat ali priključni kabel v okvari, takoj izvlecite vtič priključnega kabla iz vtičnice ali izklopite varovalko v omarici z varovalkami in pokličite službo za podporo strankam.
- ▶ Aparat uporabljajte samo v zaprtih prostorih.
- ▶ Aparata nikoli ne izpostavljajte visokim temperaturam in vlagi.
- ▶ Za čiščenje aparata ne uporabljajte parnega čistilnika, visokotlačnega čistilnika, cevi ali prh.
- ▶ Poskrbite, da otroci ne bodo prišli v stik z majhnimi deli.
- ▶ Ne dovolite otrokom, da se igrajo z majhnimi deli.
- ▶ Nikoli ne spreminjajte aparata ali njegovih tehničnih lastnosti.
- ▶ Popravila aparata sme izvajati samo izšolano strokovno osebje.
- ▶ Za popravilo aparata je dovoljeno uporabljati samo originalne nadomestne dele.
- ▶ Pred čiščenjem izvlecite vtič ali odklopite varovalko v omarici z varovalkami.

- ▶ Za čiščenje aparata ne uporabljajte parnega čistilnika, visokotlačnega čistilnika, cevi ali prh.

Preprečevanje materialne škode

- ▶ Cevi za vodo nikoli ne prepogibajte, stiskajte, spreminjajte ali prerežite.
- ▶ Uporabite samo priložene cevi za vodo ali originalne nadomestne cevi.
- ▶ Že uporabljenih cevi za vodo nikoli ne uporabite ponovno.
- ▶ Priključna mesta pravilno zavarujte s cevnimi objemkami.
- ▶ Posodo filtra odstranite iz aparata samo, kadar opravljate vzdrževalna dela, in jo nato ponovno pravilno vstavite.
- ▶ Posode filtra nikoli ne odstranjajte med delovanjem aparata.
- ▶ Za odstranjevanje mikroplastike iz posode filtra uporabljajte samo priloženo strgalo.
- ▶ S posodo filtra nikoli ne tolcite ob druge predmete, da bi sprostili ostanke mikroplastike.
- ▶ Ne uporabljajte agresivnih ali abrazivnih čistil.
- ▶ Ne uporabljajte močnih alkoholnih čistil.
- ▶ Ne uporabljajte trdih čistilnih blazinic ali gobic.
- ▶ Aparat čistite samo z vodo in mehko vlažno krpo.
- ▶ Če ostanki pralnega sredstva, pršila ali drugi ostanki pridejo v stik z aparatom, jih nemudoma odstranite.

Namestitev in priključitev

Odstranjevanje embalaže aparata

1. Z aparata odstranite vso embalažo in zaščitne folije.
2. Preverite, če so na aparatu vidne poškodbe.

Obseg dobave

Ko razpakirate vse dele, jih preverite, če so se ob transportu poškodovali. Preverite tudi popolnost obsega dobave.

- Aparat
- Spremni dokumenti
- Napajalnik (model: YL361-2401500V)
- Odtočna gibka cev
- Cevne objemke in kableske vezice

Aparat

Tukaj najdete pregled sestavnih delov svojega aparata.

→ Sl. **1**

- | | |
|----|-------------------|
| 1 | Ohišje filtra |
| 2 | Statusna luč |
| 3 | Posoda filtra |
| 4 | Pokrov filtra |
| 5 | Strgalo |
| 6 | Mrežica filtra |
| 7 | Vrtljiva glava |
| 8 | Omežni priključek |
| 9 | Dotok vode |
| 10 | Odtočna cev |

Odlaganje embalaže novega aparata

Material embalaže je okolju prijazen in primeren za ponovno uporabo.

- ▶ Posamezne sestavne dele ločeno sortirajte v odpad.

Priključitev aparata

Namig: Skenirajte kodo QR, da se prikaže animacija o poteku.



Namestitev aparata

Aparat lahko postavite na pralni stroj ali delovni pult, v omaro ali poleg pralnega stroja.

→ Sl. **2**

Opomba: Upoštevajte ta navodila, ko nameščate aparat:

- Podlaga mora biti ravna in stabilna. Noge aparata se morajo držati površine.
- Razdalja med aparatom in pralnim strojem je lahko največ 100 cm.
- Razdalja med aparatom in tlemi mora biti najmanj 12 cm in največ 100 cm.
- Električnega kabla in cevi ne priprite med steno in aparat.

Priključitev dovodne cevi

- ▶ Odtočno gibko cev pralnega stroja priključite na dovod vode na zadnji strani aparata → Sl. 1/9 in jo zavarujte s cevno objemko. Če je na odtočni gibki cevi koleno, ga odstranite.

Priključitev odtočne gibke cevi

1. Priloženo odtočno gibko cev pralnega stroja priključite na odtok vode na zadnji strani aparata → Sl. 1/10 in jo zavarujte s cevno objemko.
2. Odtočno gibko cev namestite na sifon, umivalnik ali plastično cev z gumijasto objemko.

Načini priključitve na odtok

- ▶ Odtočno gibko cev zavarujte pred nehotenim snemanjem.
- ▶ Pred uporabo aparata se prepričajte, da odpadna voda hitro odteka, in odstranite tujke.

Opombe

- Višina izčrpavanja je lahko največ 100 cm nad tlemi.
- Da preprečite občutno podaljšanje trajanja programa, je lahko odtočna gibka cev povešena za največ 10 cm. Za pritrditev uporabite priloženi pribor za vgradnjo.

→ Sl. 3

Sifon

→ Sl. 4

Priključno mesto zavarujte s cevno objemko (24–40 mm).

Umivalnik

→ Sl. 5

Odtočno gibko cev pritrdite s kolenom in jo zavarujte.

Plastična cev z gumijasto objemko

→ Sl. 6

Odtočno gibko cev pritrdite s kolenom in jo zavarujte.

Električna priključitev aparata

1. Omrežni vtič vstavite in ga obrnite v desno, da ga priključite na napajalnik. → Sl. 7

2. Vtič aparata na napajalniku priključite na omrežni priključek na zadnji strani aparata → Sl. 1/8.
3. Napajalnik vključite v vtičnico v bližini aparata.
4. Preverite, da je napajalnik trdno priključen.

Osnovno upravljanje

Po priključitvi je aparat v stanju pripravljenosti. Takoj ko se začne program pranja, se aparat samodejno vklopi.

Opomba: Zaradi aparata se lahko vrednosti porabe in trajanje programov pralnega stroja spremenijo.

Statusna luč

Statusna luč → Sl. 1/2 vas obvešča o stanju aparata in motnjah.

Statusna luč	Informacija
Sveti zeleno.	Aparat je pripravljen za uporabo.
Utripa zeleno.	Aparat deluje.
Rdeče utripanje med delovanjem.	Posoda filtra je skoraj polna.
Sveti rdeče.	Posoda filtra je polna in jo je treba izprazniti.
Rdeče utripanje, potem ko izpraznite posodo filtra.	Posode filtra niste popolnoma vstavili.
Izmenično utripa rdeče in zeleno.	Vklopiti morate program za čiščenje.

Čiščenje in nega

Da bo vaš aparat dolgo časa brezhibno deloval, ga skrbno čistite in negujte.

Praznjenje posode filtra

Ko je program pranja zaključen in statusna luč aparata sveti rdeče, izpraznite posodo filtra.

Opomba: Posoda filtra je polna po približno 20 pranjih.

Namig: Skenirajte kodo QR, da se prikaže animacija o poteku.



1. Posodo filtra primite za vdolbino ročaja in jo odstranite s potegom naprej.
→ Sl. **8**
2. Ohišje filtra obrišite do suhega.
3. Pokrov filtra obrnite v levo in ga odstranite iz posode filtra.
→ Sl. **9**
4. Strgalo vzemite iz pokrova filtra.
→ Sl. **10**
5. Vsebino posode filtra sprostite s strgalom in jo vrzite med mešane odpadke.
Opomba: Posode filtra ne izpirajte z vodo, da preprečite onesaženje odpadne vode z mikroplastiko.
6. Strgalo namestite v pokrov filtra.
7. Pokrov filtra namestite na posodo filtra.
8. Posodo filtra od spredaj potisnite v ohišje filtra.
- ✓ Statusna luč sveti zeleno in oglasi se zvočni signal.

Opomba: Če statusna luč utripa rdeče, posode filtra niste popolnoma vstavili.

Čiščenje mrežice filtra in vrtljive glave

Če statusna luč med naslednjim pranjem po praznjenju posode filtra sveti rdeče, očistite mrežico filtra in vrtljivo glavo.

Zahteva: Filtrska posoda je izpraznjena.
→ *Stran 8*

1. Posodo filtra primite za vdolbino ročaja in jo odstranite s potegom naprej.
2. Pokrov filtra obrnite v levo in ga odstranite iz posode filtra.
3. Mrežico filtra sprostite, tako da jo obrnete v levo, jo previdno dvignite za srednji filter in jo odstranite.
→ Sl. **11**
4. Vrtljivo glavo dvignite in odstranite.
→ Sl. **12**
5. Mrežico filtra in vrtljivo glavo očistite z navadno majhno ščetko in vlažno krpo.
6. Vstavite vrtljivo glavo.

7. Vstavite mrežico filtra.

→ Sl. **13**

Ločilno steno mrežice filtra poravnajte z ločilno steno posode filtra.

8. Pokrov filtra namestite na posodo filtra in posodo filtra od spredaj potisnite v ohišje filtra.

Opomba: Pri poškodbi ali zmanjšanju zmogljivosti lahko pri službi za podporo strankam naročite novo mrežico filtra kot nadomestni del.

Vklop programa čiščenja

Če statusna luč po praznjenju posode filtra izmenično utripa rdeče in zeleno in se oglasi zvočni signal, vklopite program čiščenja.

- ▶ Na pralnem stroju vklopite program čiščenja ali program za bombaž pri 90 °C s pralnim praškom ali čistilom za pralni stroj.

Odpravljanje motenj

Manjše motnje na aparatu lahko odpravite sami. Preverite informacije za odpravljanje motenj, preden se obrnete na pooblaščen servis. Tako se izognete nepotrebnim stroškom.

- ▶ Nikoli ne spreminjajte aparata ali njegovih tehničnih lastnosti.
- ▶ Popravila aparata sme izvajati samo izšolano strokovno osebje.
- ▶ Za popravilo aparata je dovoljeno uporabljati samo originalne nadomestne dele.

Voda izteka ali je posoda filtra polna vode.

Dovodna cev ali odtočna gibka cev ni pravilno priključena ali je poškodovana.

- ▶ Preverite vgradnjo cevi za vodo.

Če je poškodovana, pokličite službo za podporo strankam.

Malo ali nič ostankov v posodi filtra.

Pri uporabljenih programih je nastalo malo mikroplastike.

Ukrep ni potreben.

Mrežica filtra je poškodovana.

- ▶ Preverite mrežico filtra. → *Stran 9*

Če je poškodovana, pokličite službo za podporo strankam.

Pralni stroj prikazuje napako črpalke.

Aparat predstavlja dodaten upor pri preto-ku, ki se lahko kaže kot napaka.

- ▶ Preverite, če so vsi pogoji namestitve izpolnjeni. → *Stran 7*

Program pranja je bil prekinjen.

Dovodna cev ni pravilno priključena ali je prepognjena.

- ▶ Preverite vgradnjo dovodne cevi.

Trajanje programa se občutno podaljša.

Dovodna cev ali odtočna gibka cev je predolga.

- ▶ Uporabljajte samo priložene cevi za vodo ali originalne nadomestne cevi.

Višina izčrpavanja je previsoka.

- ▶ Pri odtoku ne prekoračite najvišje višine izčrpavanja 100 cm. → *Stran 8*

Odtočna gibka cev je preveč povešena.

- ▶ Prepričajte se, da odtočna gibka cev ni povešena za več kot 10 cm. → *Stran 8*

Hrup po koncu programa.

Ne gre za napako. Poteka samočiščenje aparata.

Ukrep ni potreben.

Transport, skladiščenje in odstranjevanje

Demontaža aparata

Opomba: Pripravite brisačo in vedro za prestrazanje preostale vode.

1. Izvlecite priključni vtič aparata.
2. Dovodno cev in odtočno gibko cev odklopite z aparata.
Če želite še naprej uporabljati pralni stroj, pralni stroj pravilno priključite.
3. Posodo filtra primite za vdolbino ročaja in jo odstranite s potegom naprej.
4. Pokrovčka na spodnji strani ohišja filtra odvijte nad umivalnikom ali vedrom.
→ *Sl. 14*
5. Ohišje filtra nagnite, da odteče vsa voda.
6. Namestite pokrovčka na spodni strani ohišja filtra.
7. Posodo filtra od spredaj potisnite v ohišje filtra.

Odstranitev starega aparata v odpad

Okolju prijazna odstranitev v odpad omogoča ponovno uporabo dragocenih surovin.

1. Demontirajte aparat. → *Stran 10*
2. Aparat odstranite na okolju prijazen način.

Informacije o aktualnih možnostih odstranitve v odpad dobite pri strokovnem prodajalcu kot tudi na občinski ali mestni upravi.



Ta naprava je označena v skladu z evropsko smernico o odpadni električni in elektronski opremi (waste electrical and electronic equipment - WEEE).

V okviru smernice sta določene prevzem in recikliranje starih naprav, ki veljata v celotni Evropski uniji.

Servisna služba

Opomba: Poseg storitvenega servisa za stranke je v okviru garancijskih pogojev proizvajalca brezplačen.

Podrobne informacije o garancijskem roku in pogojih v vaši državi dobite na našem pooblaščenem servisu, pri vašem trgovcu ali na naši spletni strani.

Ko pokličete pooblaščen servis, potrebujete številko proizvoda (E-Nr.) in proizvodno številko (FD) aparata.

Kontaktne podatke servisne službe najdete v priloženem seznamu servisov ali na naši spletni strani.

Številka izdelka (E-Nr.) in proizvodna številka (FD)

Identifikacijsko številko izdelka (E-Nr.) in proizvodno številko (FD) najdete na tipski tablici stroja.

Tipsko ploščico najdete na zadnji strani aparata.

Da boste svoje podatke o aparatu in telefonsko številko servisne službe hitro našli, si jih zapišite.

Tehnični podatki

Višina aparata	180 mm
Širina aparata	165 mm
Globina aparata	360 mm

Teža	2,6 kg
Omrežna napetost napajalnika	100–240 V, 50–60 Hz
⇒ Minimalna varovalka v instalaciji	10 A
Nazivna moč	35 W
Poraba moči	Stanje pripravljenosti (Standby): 0,20 W Med delovanjem: 35,00 W
Temperatura okolice	5 °C do 35 °C
Relativna vlažnost zraka	5 % do 95 %
Dolžina odtočne gibke cevi	1,3 m
Dolžina priključnega kabla	2,5 m



Zahvaljujemo se vam za nakup gospodinjskega aparata Bosch!

Registrirajte svoj novi aparat zdaj pri MyBosch in neposredno koristite naslednje prednosti:

- **strokovna priporočila in nasveti za vaš aparat,**
- **možnosti za podaljšanje garancije,**
- **popusti za dodatno opremo in nadomestne dele,**
- **digitalna navodila za uporabo in vsi podatki o aparatu takoj pri roki,**
- **preprost dostop do storitev za gospodinjske aparate Bosch.**

Brezplačna in preprosta registracija – tudi na mobilnih napravah:

www.bosch-home.com/welcome

BOSCH
HOME APPLIANCES
SERVICE

Ali potrebujete pomoč? Tukaj jo boste našli.

Strokovno svetovanje v zvezi z vašimi gospodinjskimi aparati Bosch, pomoč v primeru težav ali popravilo s strani strokovnjakov Bosch.

Izvedite vse o raznolikih možnostih podpore s strani Bosch:

www.bosch-home.com/service

Kontaktni podatki za vse države so navedeni v priloženem imeniku servisov.

BSH Hausgeräte GmbH

Carl-Wery-Straße 34

81739 München, GERMANY

www.bosch-home.com

A Bosch Company



9001979711 (060209)

sl