



Vgradna pečica

HBG7341.1

[sl] Uporabniški priročnik in navodila za montažo

Aplikacija Bosch BetterFood

Odkrijte svoj novi aparat s tisoči prilagodljivih receptov!

- Vegansko, nizkokalorično ali brezglutensko? Vse recepte lahko prilagodite po svojem okusu.
- Odkrijte recepte za sestavine, ki jih imate že doma.
- Zdravo kuhanje na lahek način – z zdravstvenim kompasom Nutri-Check.
- V receptih lahko dobite optimalne nastavitve za svoje omrežene aparate.

Ta aplikacija je na voljo samo v določenih evropskih državah in jezikih.



*Brezplačen
prenos*



Kazalo

NAVODILA ZA UPORABO			
1 Varnost	2	15 Home Connect	16
2 Preprečevanje materialne škode	4	16 Čiščenje in nega	18
3 Varstvo okolja in varčevanje	5	17 Pomoč pri čiščenju	20
4 Spoznavanje	5	18 Sušenje	20
5 Načini delovanja	7	19 Vrata aparata	21
6 Pribor	8	20 Ogrodje	23
7 Pred prvo uporabo	10	21 Odpravljanje motenj	24
8 Osnovno upravljanje	10	22 Odstranjevanje	26
9 Hitro segrevanje	11	23 Servisna služba	26
10 Časovne funkcije	12	24 Informacije o brezplačni programski opremi in opremi Open Source	27
11 Jedi	13	25 Izjava o skladnosti	27
12 Priljubljeni programi	14	26 Tako vam bo uspelo	27
13 Otroško varovalo	14	27 NAVODILA ZA MONTAŽO	33
14 Osnovne nastavitve	15	27.1 Splošna navodila za namestitvev	33

1 Varnost

Upoštevajte naslednja varnostna navodila.

1.1 Definicija opozorilnih besed

Tu boste našli pomen opozorilnih besed, uporabljenih v teh navodilih.

OPOZORILO

Upoštevajte ta navodila, da preprečite možne težke ali smrtno nevarne poškodbe.

POZOR

Upoštevajte ta navodila, da preprečite škodo na aparatu ali drugo materialno škodo.

Opomba: To vas opozarja na pomembne informacije.

1.2 Splošna navodila

- Skrbno preberite ta navodila.
- Navodila za uporabo in informacije o izdelku shranite za kasnejšo uporabo ali za novega lastnika.
- Če opazite poškodbo zaradi transporta, aparata ne priključite.

1.3 Namenska uporaba

Ta aparat je primeren izključno za vgradnjo. Upoštevajte posebna navodila za montažo. Aparat lahko brez vtiča priključi samo pooblaščen strokovnjak. Pri poškodbah zaradi napačne priključitve garancija ne velja.

Aparat uporabljajte samo:

- za pripravo jedi in pijač.
- v domačem gospodinjstvu in v zaprtih prostorih domačega okolja.
- do najvišje nadmorske višine 4000 m.

1.4 Omejitev kroga uporabnikov

Ta aparat lahko otroci, starejši od 8 let, ter osebe z zmanjšanimi fizičnimi, senzoričnimi ali duševnimi sposobnostmi ali osebe, ki ne razpolagajo z izkušnjami in/ali znanjem uporabljajo le, ko so pod nadzorom, ali če so bili poučeni o varni uporabi in so razumeli nevarnosti, ki izhajajo iz uporabe aparata.

Otroci se ne smejo igrati z aparatom.

Otroci ne smejo čistiti ali vzdrževati aparata, razen če so stari več kot 15 let ali starejši in so pod nadzorom.

Otroci, mlajši od 8 let, naj se ne približujejo aparatu in priključnemu kablu.

1.5 Varna uporaba

Pribor mora biti vedno pravilno obrnjen, ko ga vstavite v notranjost pečice.

→ "Pribor", *Stran 8*

⚠ **OPOZORILO – Nevarnost požara!**

Vnetljivi predmeti, shranjeni v notranjosti pečice, se lahko vžgejo.

- ▶ V notranjosti pečice nikoli ne shranjujte gorljivih predmetov.
- ▶ Če se pojavi dim, aparat izklopite ali izključite iz električnega omrežja ter zaprite vrata, da zadušite morebitne plamene.

Ostanki hrane, masti in sokov od pečenja se lahko vnamejo.

- ▶ Pred uporabo odstranite grobo umazanijo iz notranjosti pečice, z grelnih elementov in s pribora.

Ko odprete vrata aparata, nastane vlek zraka. Papir za peko se lahko dotakne grelnih elementov in se vname.

- ▶ Papirja za peko med predgrevanjem in med pripravo jedi nikoli ne položite na pribor, ne da bi ga pritrtili.
- ▶ Papir za peko vedno ustrezno obrežite in ga obtežite s posodo ali modelom.

⚠ **OPOZORILO – Nevarnost opeklin!**

Aparat in njegovi dostopni deli se med uporabo segrejejo.

- ▶ Pazite, da se ne dotaknete grelnikov.
- ▶ Otroci, mlajši od 8 let, naj se ne približujejo aparatu.

Pribor ali posoda se močno segrejeta.

- ▶ Ko odstranjujete vroč pribor ali posodo iz pečice, vedno uporabljajte prijemalke.

Alkoholni hlapi se v vroči pečici lahko vnamejo. Vrata aparata lahko počijo. Iz aparata lahko uhajajo vroča para in plameni.

- ▶ Jedem dodajte samo majhne količine visokoodstotnih pijač.
- ▶ Ne segrevajte nerazredčenih alkoholnih pijač ($\geq 15\%$ vol.) (npr. za zalivanje ali prelivanje jedi).
- ▶ Vrata aparata odprite previdno.

⚠ **OPOZORILO – Nevarnost oparin!**

Dostopni deli se med delovanjem segrejejo.

- ▶ Nikoli se ne dotikajte vročih delov.
- ▶ Otrokom ne dovolite v bližino.

Ko odprete vrata aparata, lahko iz njega uhaja vroča para. Para je glede na temperaturo lahko nevidna.

- ▶ Vrata aparata odprite previdno.

- ▶ Otrokom ne dovolite v bližino.

Zaradi vode v vroči notranjosti pečice lahko nastane vroča vodna para.

- ▶ Nikoli ne nalivajte vode v vročo notranjost pečice.

⚠ **OPOZORILO – Nevarnost poškodb!**

Opraskano steklo na vratih aparata lahko počí.

- ▶ Za čiščenje stekla na vratih pečice ne uporabljajte grobih abrazivnih čistil ali ostrih kovinskih strgal, ker se površina lahko opraska.

Aparat in deli aparata, ki se jih lahko dotaknete, so lahko ostri.

- ▶ Pri uporabi in čiščenju bodite previdni.

- ▶ Po možnosti nosite zaščitne rokavice.

Tečajji vrat aparata se pri odpiranju in zapiranju premikajo, zato se lahko priščipnete.

- ▶ Ne dotikajte se predela s tečajji.

Sestavni deli v vratih aparata imajo lahko ostre robove.

- ▶ Nosite zaščitne rokavice.

Alkoholni hlapi se v vroči pečici lahko vnamejo, vrata aparata pa počijo in odpadejo. Stekla vrat se lahko razletijo in zdrobijo.

→ "Preprečevanje materialne škode", *Stran 4*

- ▶ Jedem dodajte samo majhne količine visokoodstotnih pijač.
- ▶ Ne segrevajte nerazredčenih alkoholnih pijač ($\geq 15\%$ vol.) (npr. za zalivanje ali prelivanje jedi).
- ▶ Vrata aparata odprite previdno.

⚠ **OPOZORILO – Nevarnost električnega udara!**

Nestrokovna popravila so nevarna.

- ▶ Popravila aparata sme izvajati samo izšolano strokovno osebje.

- ▶ Za popravilo aparata je dovoljeno uporabljati samo originalne nadomestne dele.

- ▶ Če je omrežni priključni kabel ali priključni kabel aparata poškodovan, ga morate zamenjati s posebnim omrežnim priključnim kablom ali priključnim kablom aparata, ki je na voljo pri proizvajalcu oziroma njegovi servisni službi.

- ▶ Če je omrežni priključni vodnik tega aparata poškodovan, ga mora zamenjati izšolano strokovno osebje.

Poškodovana izolacija omrežnega priključnega kabla je nevarna.

- ▶ Omrežni priključni kabel nikoli ne sme priti v stik z vročimi deli stroja ali viri toplote.
- ▶ Omrežni priključni kabel nikoli ne sme priti v stik z ostrimi konicami ali robovi.
- ▶ Omrežnega priključnega kabla nikoli ne prepogibajte, stiskajte ali spreminjajte.

Vdirajoča vlaga lahko povzroči električni udar.

- ▶ Za čiščenje aparata ne uporabljajte parnega čistilnika ali visokotlačnega čistilnika.

Poškodovan aparat ali poškodovan omrežni priključni kabel je nevaren.

- ▶ Nikoli ne uporabljajte poškodovanega aparata.
- ▶ Nikoli ne vlecite za priključni kabel, da izključite aparat iz električnega omrežja. Vedno vlecite za vtič omrežnega priključnega kabla.
- ▶ Če je aparat ali omrežni priključni kabel v okvari, takoj izvalcite vtič omrežnega priključnega kabla iz vtičnice ali izklopite varovalko v omarici z varovalkami.

- ▶ Pokličite pooblaščen servis. → *Stran 26*

Po vgradnji aparata odprtine na zadnji steni aparata ne smejo biti dostopne otrokom.

- ▶ Upoštevajte posebna navodila za montažo.

⚠ **OPOZORILO – Nevarnost zadušitve!**

Otroci se lahko zavijejo v embalažo ali pa si slednje potegnejo preko glave in se tako zadušijo.

- ▶ Poskrbite, da otroci ne bodo prišli v stik z embalažnim materialom.
- ▶ Ne dovolite otrokom, da se igrajo z embalažnim materialom.

Otroci lahko vdihnejo ali pogoltnejo majhne dele in se tako zadušijo.

- ▶ Poskrbite, da otroci ne bodo prišli v stik z majhnimi deli.
- ▶ Ne dovolite otrokom, da se igrajo z majhnimi deli.

1.6 Halogenska luč

⚠ **OPOZORILO – Nevarnost opeklin!**

Luči v notranjosti pečice se močno segrejejo. Nevarnost opeklin obstaja tudi nekaj časa po izklopu.

- ▶ Ne dotikajte se steklenega pokrova.
- ▶ Pri čiščenju se izogibajte stiku s kožo.

⚠ **OPOZORILO – Nevarnost električnega udara!**

Pri zamenjavi žarnice so kontakti okova žarnice pod napetostjo.

- ▶ Za preprečitev morebitnega električnega udara pred zamenjavo žarnice preverite, ali je aparat izklopljen.
- ▶ Poleg tega izvalcite omrežni vtič ali izklopite varovalko v škatli z varovalkami.

2 Preprečevanje materialne škode

2.1 Splošno

POZOR

Alkoholni hlapi se v vroči pečici lahko vnamejo in povzročijo trajno poškodbo aparata. Zaradi vzbuha lahko vrata aparata počijo ali odpadejo. Stekla vrat se lahko razletijo in zdrobijo. Ker nastane podtlak, se lahko notranjost pečice močno vboči.

- ▶ Ne segrevajte nerazredčenih alkoholnih pijač ($\geq 15\%$ vol.) (npr. za zalivanje ali prelivanje jedi).

Če je med delovanjem aparata pri temperaturi nad $120\text{ }^{\circ}\text{C}$ na dnu pečice voda, se emajl poškoduje.

- ▶ Če je na dnu pečice voda, ne zaženite delovanja.
- ▶ Pred delovanjem obrišite vodo z dna pečice.

Predmeti na dnu pečice pri temperaturi nad $50\text{ }^{\circ}\text{C}$ povzročijo zastoj visoke temperature. Čas peke se spremeni in emajl se poškoduje.

- ▶ Na dno pečice nikoli ne polagajte pribora, papirja za peko ali folije kakršne koli vrste.
- ▶ Posodo postavite na dno notranjosti pečice samo, če je nastavljena temperatura, nižja od $50\text{ }^{\circ}\text{C}$.

Ko je v vroči notranjosti pečice voda, nastane vodna para. Sprememba temperature lahko povzroči poškodbe.

- ▶ Nikoli ne nalivajte vode v vročo notranjost pečice.
- ▶ Na dno notranjosti pečice nikoli ne postavljajte posode z vodo.

Če je v notranjosti pečice dalj časa vlaga, lahko nastane korozija.

- ▶ Po uporabi počakajte, da se notranjost aparata posuši.
- ▶ Vlažnih živil ne shranjujte dolgo v zaprti notranjosti pečice.
- ▶ V notranjosti pečice ne shranjujte živil.
- ▶ Med vrata aparata ne ukleščite predmetov.

Sadni sok, ki kaplja s pekača, pušča madeže, ki jih ni mogoče odstraniti.

- ▶ Pri zelo sočnem sadnem pecivu pekača ne oblagajte preobilno.

- ▶ Po možnosti uporabite globlji univerzalni pekač.

Čistilo za pečice v vroči pečici poškoduje emajl.

- ▶ Čistila za pečice nikoli ne uporabite v topli pečici.
- ▶ Pred naslednjim segrevanjem odstranite vse ostanke iz notranjosti pečice in z vrat aparata.

Če je tesnilo zelo umazano, se vrata aparata med delovanjem ne zaprejo več pravilno. Lahko pride do poškodb sosednjega pohištva.

- ▶ Tesnilo naj bo vedno čisto.
- ▶ Nikoli ne uporabljajte aparata s poškodovanim tesnilom ali brez tesnila.

Če vrata aparata uporabljate za sedenje ali odlaganje, se lahko poškodujejo.

- ▶ Na odprta vrata aparata ne postavljajte, polagajte, obešajte ali naslanjate ničesar.

- ▶ Na vrata aparata ne postavljajte posode ali pribora. Pri nekaterih tipih aparata lahko pribor med zapiranjem vrat aparata opraska steklo vrat.

- ▶ Pribor vedno vstavite v pečico do prislona. Aluminijska folija na steklu vrat lahko povzroči trajno spremembo barve.

- ▶ Aluminijska folija: aluminijska folija v pečici ne sme priti v stik s steklom vrat.

3 Varstvo okolja in varčevanje

3.1 Odlaganje embalaže novega aparata

Material embalaže je okolju prijazen in primeren za ponovno uporabo.

- ▶ Posamezne sestavne dele ločeno sortirajte v odpad.

3.2 Varčevanje z energijo

Če upoštevate te napotke, bo vaš aparat porabil manj električne energije.

Aparat predgrejte samo, če je tako navedeno v receptu ali v priporočenih nastavitvah.

→ "Tako vam bo uspelo", Stran 27

- ✓ Če aparata ne predgrevate, prihranite do 20 % energije.

Uporabljajte temne in črno lakirane ali emajlirane modele za peko.

- ✓ Taki modeli posebno dobro sprejemajo toploto.

Vrata med delovanjem aparata odpirajte čim redkeje.

- ✓ Temperatura v notranjosti pečice se ohrani in ponovno segrevanje aparata ni potrebno.

Pecite več jedi zaporedoma ali hkrati.

- ✓ Po prvi peki je notranjost pečice ogreta. Tako se skrajša čas peke za naslednji kolač.

Če je čas priprave daljši, aparat izklopite 10 minut pred potekom časa priprave.

- ✓ Preostala toplota zadošča za pripravo jedi do konca.

Iz notranjosti pečice odstranite pribor, ki ga ne uporabljate.

- ✓ Ne segrevajte odvečnih delov pribora.

Počakajte, da se globoko zamrznjene jedi pred pripravo odtalijo.

- ✓ Tako prihranite energijo za odtaljevanje jedi.

Izklopite zaslon v osnovnih nastavitvah.

→ "Osnovne nastavitve", Stran 15

- ✓ Če prikaz na zaslonu izklopite, prihranite energijo.

Opomba: V skladu z Direktivo o okoljsko primerni zasnovi EU 2023/826 gre pri tem aparatu v stanju izklopa za drugo stanje. To stanje je v nadaljevanju opisano kot način nizke porabe.

Tudi ko glavna funkcija aparata ni aktivna, aparat potrebuje energijo za:

- Zaznavanje dotika senzorskih tipk
- Nadzor odpiranja vrat
- Delovanje ure (brez prikaza)

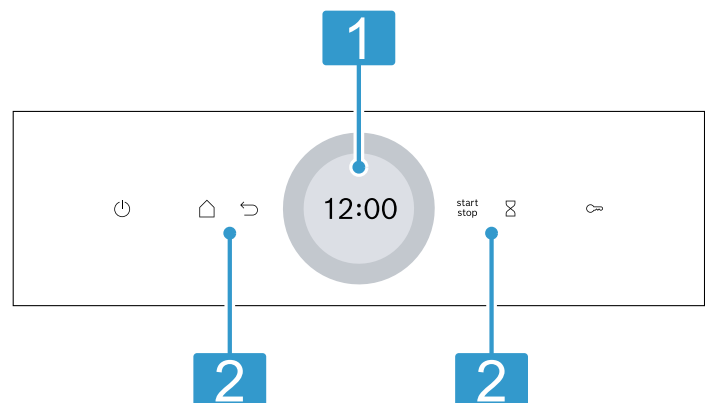
V skladu z definicijo torej ne gre niti za „stanje izklopa“ niti za „stanje pripravljenosti“, zato se uporablja oznaka „način nizke porabe“. Za merjenje načina nizke porabe se uporablja EN IEC 60350-1:2023.

4 Spoznavanje

4.1 Upravljalno polje

Prek upravljalnega polja nastavite vse funkcije svojega aparata in dobite informacije o stanju delovanja.

Glede na tip aparata se lahko podrobnosti na sliki razlikujejo, npr. barva in oblika.



Zaslon z nastavitvenim obročem

Na zaslonu s pomočjo digitalnega nastavitvenega obroča nastavljate aparat.



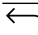
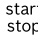

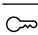
- 1** Prikazane so trenutne nastavljene vrednosti, možnosti izbire ali opozorilna besedila.
→ "Zaslon", Stran 6

Tipke

- 2** S tipkami lahko neposredno nastavite različne funkcije.
→ "Tipke", Stran 6

4.2 Tipke

S tipkami lahko neposredno izberete različne funkcije.

Tipka	Funkcija
	Vklop ali izklop aparata. → "Osnovno upravljanje", Stran 10
	Odpiranje menija za načine delovanja. → "Načini delovanja", Stran 7
	Pomik na predhodno nastavitev.
	Vklop ali prekinitev delovanja. → "Osnovno upravljanje", Stran 10
	Izbira alarma. → "Nastavitev alarma", Stran 13
	Pritisnite in držite pribl. 4 sekunde: aktiviranje otroškega varovala. → "Otroško varovalo", Stran 14

4.3 Zaslon

Zaslon je razdeljen na različna območja.


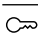




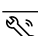
Digitalni nastavitveni obroč

Z digitalnim nastavitvenim obročem okrog zaslona spreminjate nastavitvene vrednosti.

Ko dosežete najnižjo ali najvišjo vrednost, ta vrednost ostane na zaslonu. Po potrebi z nastavitvenim obročem spremenite vrednost nazaj.

Prikaz stanja

Na zaslonu zgoraj se prikazujejo informacije o stanju.

Simbol	Pomen
	Alarm je aktiviran. → "Nastavitev alarma", Stran 13
	Otroška zaščita je aktivirana. → "Otroško varovalo", Stran 14
	Jakost signala WLAN za Home Connect. Čim več črtic v simbolu je obarvanih, tem boljši je signal. Če je simbol prečrtan  , ni signala WLAN. Če je poleg simbola „x“  , ni povezave s strežnikom Home Connect. → "Home Connect", Stran 16
	Daljinski zagon z Home Connect je aktiviran. → "Home Connect", Stran 16
	Diagnoza na daljavo z Home Connect za vzdrževanje je aktivirana. → "Home Connect", Stran 16

Nastavitveno območje



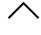

Na sredini zaslona je nastavitveno območje.

V nastavitvenem območju so prikazane trenutne možnosti izbire in že opravljene nastavitve.

Meni in druge možnosti nastavitve so razporejeni vodoravno. Izbirni sezname funkcij so razporejeni navpično. Za listanje v nastavitvenem območju podrsajte po zaslonu. Da izberete funkcijo, pritisnite na funkcijo na zaslonu.

→ "Nastavitev načina delovanja", Stran 10

Mogoči simboli v nastavitvenem območju

Simbol	Pomen
	Potrditev nastavitvene vrednosti.
	Ponastavitev nastavitvene vrednosti.
	Sprememba nastavitvene vrednosti med delovanjem.
	Podaljšanje delovanja.

Opomba: Modra oznaka "new" ali modra pika pri določeni funkciji kaže, da je bila na vaš aparat z aplikacijo Home Connect prenesena nova funkcija, nov priljubljeni program ali posodobitev.

4.4 Notranjost pečice

Različne funkcije v notranjosti pečice sodelujejo pri delovanju aparata.

Ogrodje

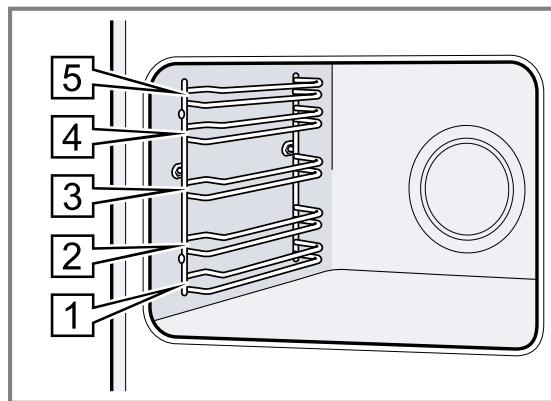
Na ogrodje v pečici lahko vstavite pribor na različnih višinah.

→ "Pribor", Stran 8

V aparatu je 5 višin za vstavljanje pribora. Višine za vstavljanje pribora se štejejo od spodaj navzgor.

Ogrodje lahko odstranite, npr. za čiščenje.

→ "Ogrodje", Stran 23

**Samočistilne površine**

Zadnja stena v notranjosti pečice je samočistilna. Samočistilne površine so prevlečene s porozno, mat keramiko in so na površju grobe. Ko aparat deluje, samočistilne površine prestrezajo maščobne kapljice, ki nastajajo med pečenjem ali peko na žaru, in jih razgrajujejo.

Če se samočistilne površine med delovanjem ne čistijo več dovolj, namensko segrejte pečico.

→ "Regeneracija samočistilnih površin v notranjosti pečice", Stran 19

Osvetlitev

Notranjost pečice osvetljuje ena ali več žarnic. Ko odprete vrata aparata, se vklopi osvetlitev notranjosti pečice. Če so vrata odprta več kot pribl. 18 minut, se osvetlitev spet izklopi. Ob začetku delovanja se pri večini načinov delovanja vklopi osvetlitev. Ob koncu delovanja se osvetlitev izklopi.

Ventilator

Ventilator se vklaplja in izklaplja glede na temperaturo aparata. Topel zrak odteka nad vrati.

POZOR

Če prezračevalne reže prekrijete, se aparat pregreva.
▶ Ne prekrijte prezračevalnih rež.


Da se aparat ohladi in da vlaga izpuhti iz pečice, ventilator po koncu delovanja še nekaj časa deluje.

Opomba: Čas naknadnega delovanja lahko spremenite v osnovnih nastavitvah. Če pogosto pripravljate zelo vlažne jedi ali jih v pečici hranite na toplem, nastavite daljši čas naknadnega delovanja.
→ "Osnovne nastavitve", Stran 15

Vrata naprave

Če med delovanjem odprete vrata, aparat preneha delovati. Ko zaprete vrata aparata, se delovanje samodejno nadaljuje.

5 Načini delovanja

Tu boste našli pregled vseh načinov delovanja in glavnih funkcij aparata. Da odprete meni, pritisnite .

Način delovanja Uporaba

Načini gretja	Izberite natančno prilagojene načine gretja za optimalno pripravo jedi. → "Načini gretja", Stran 7 → "Osnovno upravljanje", Stran 10
Priljubljeni programi	Uporabite lastne shranjene nastavitve. → "Priljubljeni programi", Stran 14
Jedi	Uporabite programirane priporočene nastavitve za različne jedi. → "Jedi", Stran 13

Način delovanja Uporaba

Čiščenje	Izberite funkcijo čiščenja notranjosti pečice. → "Pomoč pri čiščenju", Stran 20 → "Sušenje", Stran 20
Osnovne nastavitve	Prilagoditev osnovnih nastavitvev. → "Osnovne nastavitve", Stran 15

Home Connect

Z Home Connect lahko pečico povežete in daljinsko upravljate z mobilno napravo in v celoti izkoristite vse funkcije aparata. Glede na tip aparata so vam z aplikacijo Home Connect na voljo dodatne ali obsežnejše funkcije vašega aparata. Informacije o tem najdete v aplikaciji.
→ "Home Connect", Stran 16




5.1 Načini gretja












Da boste vedno našli ustrezen način gretja za svojo jed, so vam tu na voljo informacije o razlikah in področjih uporabe.

Simboli pri posameznih načinih gretja pomagajo pri prepoznavanju.


Ko izberete način gretja, vam aparat predlaga ustrezno temperaturo ali stopnjo. Te vrednosti lahko prevzamete ali jih spremenite v navedenem območju.

Če je nastavljena temperatura nad 275 °C in stopnja žara 3, jo aparat po pribl. 40 minutah zniža na pribl. 275 °C oz. na stopnjo žara 1.

Simbol	Način gretja	Temperaturno območje	Uporaba in način delovanja
	3D vroč zrak	30–275 °C	Peka ali pečenje na eni ali več ravneh. Ventilator enakomerno razporeja toploto okroglega grelnika na zadnji steni po notranjosti pečice.
	Zgornje in spodnje gretje	30–300 °C	Običajna peka ali pečenje na eni ravni. Ta način gretja je posebno primeren za kolače s sočnim nadevom. Zgornji in spodnji grelnik delujeta enakomerno.
	Blag vroč zrak	125–250 °C	Nežna priprava izbranih jedi na eni ravni brez predgrevanja. Ventilator enakomerno razporeja toploto okroglega grelnika na zadnji steni po notranjosti pečice. Jed se postopoma peče s preostalo toploto. Med pripravo naj bodo vrata aparata zaprta. Če vsaj za kratek čas odprete vrata aparata, se bo aparat še naprej segreval, ne da bi izkoristil preostalo toploto.

Simbol	Način gretja	Temperaturno območje	Uporaba in način delovanja
	Air Fry	30–300 °C	Ta način gretja se uporablja za določanje porabe energije v načinu s kroženjem zraka in razreda energetske učinkovitosti. Priprava hrustljavih jedi na eni ravni z malo maščobe. Posebno primerno za jedi, ki jih običajno cvremo v olju, npr. ocvrt krompirček.
	Blago zgornje/spodnje gretje	150–250 °C	Nežna priprava izbranih jedi. Delujeta zgornji in spodnji grelnik. Jed se postopoma peče s preostalo toploto. Med pripravo naj bodo vrata aparata zaprta. Če vsaj za kratek čas odprete vrata aparata, se bo aparat še naprej segreval, ne da bi izkoristil preostalo toploto. Ta način gretja se uporablja za določanje porabe energije v običajnem načinu.
	Peka na žaru z ventilatorjem	30–300 °C	Pečenje perutnine, celih rib ali večjih kosov mesa. Žar in ventilator se izmenično vklopljata in izklopljata. Ventilator vrtilni vroč zrak okrog jedi.
	Žar, velika površina	Stopnje žara: 1 = nizka 2 = srednja 3 = visoka	Pečenje nizkih kosov na žaru, npr. zrezkov, klobasic ali opečene kruha. Gratiniranje jedi. Segreje se celotna površina pod žarom.
	Žar, majhna površina	Stopnje žara: 1 = nizka 2 = srednja 3 = visoka	Pečenje manjših količin na žaru, npr. zrezkov, klobasic ali opečene kruha. Gratiniranje manjših količin. Segreje se srednja površina pod žarom.
	Stopnja za pico	30–275 °C	Priprava pice ali jedi, ki potrebujejo veliko toplote od spodaj. Delujeta spodnji grelnik in okrogli grelnik v zadnji steni.
	Počasna priprava	70–120 °C	Nežna in počasna priprava popečenih nežnih kosov mesa v odkriti posodi. Zgornji in spodnji grelnik enakomerno delujeta pri nizki temperaturi.
	Odtaljevanje	30–60 °C	Nežno odtaljevanje zamrznjenih jedi.
	Spodnji grelnik	30–250 °C	Dopekanje jedi ali priprava v vodni kopeli. Deluje spodnji grelnik.
	Ohranjanje toplote	50–100 °C	Hranjenje pripravljenih jedi na toplem.
	Predgretje posode	30–90 °C	Hitro segrevanje posode.

5.2 Temperatura

Med segrevanjem  sta pri večini načinov gretja na zaslonu vzporedno prikazani trenutna temperatura v pečici od pribl. 30 °C dalje in nastavljena temperatura, npr. 120|210 °C.

Če ste uporabili predgrevanje, je optimalni trenutek za vstavljanje jedi takrat, ko sta prikazana temperatura v pečici in nastavljena temperatura enaki.

Opomba: Zaradi toplotne vztrajnosti se prikazana temperatura lahko nekoliko razlikuje od dejanske temperature v notranjosti pečice.

Prikaz preostale toplote

Ko je aparat izklopljen, rdeča črta okoli upravljalnega obroča prikazuje preostalo toploto v notranjosti pečice. Čim bolj se temperatura znižuje, tem temnejši je obroč. Pri pribl. 60 °C obroč popolnoma ugasne.

6 Pripor

Uporabljajte originalni pribor. Ta je prilagojen vašemu aparatu.

Opomba: Ko se pribor segreje, lahko spremeni obliko. To ne vpliva na delovanje. Ko se pribor ponovno ohladi, sprememba oblike izgine.

Priložena oprema se lahko razlikuje glede na tip aparata.


Pribor	Uporaba
Rešetka	<ul style="list-style-type: none"> ▪ Modeli za kolače ▪ Modeli za narastke ▪ Posoda ▪ Meso, npr. pečenka ali kosi za peko na žaru ▪ Globoko zamrznjene jedi
Univerzalni pekač	<ul style="list-style-type: none"> ▪ Sočni kolači ▪ Pecivo ▪ Kruh ▪ Velike pečenke ▪ Globoko zamrznjene jedi ▪ Prestrezanje tekočin, ki kapljajo z jedi, npr. maščobe med peko na žaru na rešetki.
Pekač	<ul style="list-style-type: none"> ▪ Kolač na pekaču ▪ Drobno pecivo
Air Fry & žar pladenj, emajliran, perforiran	<ul style="list-style-type: none"> ▪ Peka hrustljavih jedi, ki jih običajno cvremo v olju, npr.: ocvrt krompirček. ▪ Peka jedi na žaru.

6.1 Funkcija zaskočke

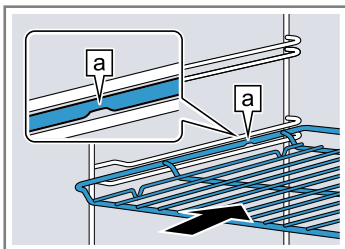
Funkcija zaskočke preprečuje, da bi se pribor prevrnil, ko ga jemljete iz pečice. Pribor lahko izvlečete približno do polovice, nato se zaskoči. Zaščita pred prevračanjem deluje samo, če pribor pravilno vstavite v pečico.

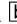
6.2 Vstavljanje pribora v pečico

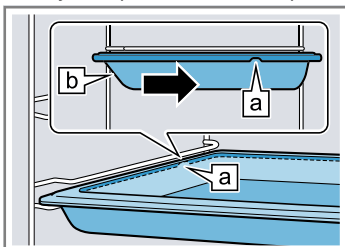
Pribor mora biti vedno pravilno obrnjen, ko ga vstavite v pečico. Samo tako je pribor mogoče izvleči približno do polovice, ne da bi se prevrnil.

1. Pribor obrnite tako, da bo zareza  zadaj in obrnjena navzdol.
2. Pribor potisnite med obe vodili na določeni višini.

Rešetka Rešetko vstavite tako, da bo odprta stran obrnjena proti vratom aparata in da bo krivina ~ obrnjena navzdol.



Pekač npr. univerzalni pekač ali plitvi pekač Pekač vstavite tako, da bo poševnina  obrnjena proti vratom aparata.




3. Pribor vstavite do konca tako, da se ne dotika vrat aparata.

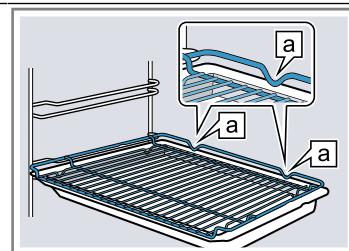
Opomba: Pribor, ki ga med uporabo pečice ne potrebujete, vzemite iz notranjosti pečice.

Kombiniranje pribora

Da prestrežete tekočino, ki kaplja od jedi, lahko rešetko uporabite skupaj z univerzalnim pekačem.

1. Rešetko položite na univerzalni pekač, tako da bosta oba distančnika  zadaj ležala na robu univerzalnega pekača.
2. Univerzalni pekač potisnite med obe vodili na določeni višini. Pri tem je rešetka nad zgornjim vodilom.

Rešetka na univerzalnem pekaču



6.3 Dodatni pribor

Dodatni pribor lahko kupite na pooblaščenem servisu, v specializiranih trgovinah ali prek spleta.

Obsežno ponudbo pribora za vaš aparat najdete na spletu ali v naših prospektih: www.bosch-home.com

Vsakemu aparatu pripada drugačen pribor. Pri nakupu vedno navedite natančno oznako svojega aparata (št. E).


Kateri pribor je na voljo za vaš aparat, lahko izveste v spletni trgovini ali na pooblaščenem servisu.

7 Pred prvo uporabo

Izvedite nastavitve za prvo uporabo aparata. Očistite aparat in pribor.


7.1 Prva uporaba


Po priključitvi na elektriko morate opraviti nastavitve za prvo uporabo aparata. Lahko traja nekaj minut, da se nastavitve prikažejo na zaslonu.

- Z  vklopite aparat.
- ✓ Prikaže se prva nastavitvev.
- Da po potrebi spremenite nastavitvev, pritisnite na vrednost na seznamu ali spremenite vrednost z nastavitvenim obročem.
Mogoče nastavitve:
 - Jezik
 - Home Connect
→ "Home Connect", Stran 16
 - Ura
→ "Nastavitvev ure", Stran 16
- Pritisnite ✓ in se pomaknite na naslednjo nastavitvev.
- Pomikajte se po nastavitvah in jih po potrebi spremenite.
- ✓ Po zadnji nastavitvi se na zaslonu prikaže obvestilo, da je prva uporaba aparata zaključena.
- Da aparat pred prvim segrevanjem opravi preizkus delovanja, enkrat odprite in zaprite vrata aparata.

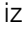
7.2 Čiščenje aparata pred prvo uporabo

Praden v aparatu prvič pripravljate jedi, očistite notranjost pečice in pribor.

- Informacije o izdelku in pribor vzemite iz pečice. Iz notranjosti in z zunanosti aparata odstranite ostanke embalaže, npr. kroglice stiropora in lepilni trak.
- Gladke površine v notranjosti pečice obrišite z mehko, vlažno krpo.
- Z  vklopite aparat.
- Opravite naslednje nastavitve:


Način gretja	3D-vroč zrak 
Temperatura	največ
Trajanje	1 ura

→ "Osnovno upravljanje", Stran 10

- Vklopite delovanje.
 - ▶ Dokler se aparat segreva, zračite kuhinjo.
- ✓ Ko trajanje poteče, se oglasi zvočni signal. Na zaslonu se prikaže obvestilo, da je delovanje končano.
- Z  izklopite aparat.
- Ko se aparat ohladi, očistite gladke površine v notranjosti pečice z milnico in krpo za pomivanje.
- Pribor temeljito očistite z milnico in vlažno krpo ali mehko ščetko.


8 Osnovno upravljanje

8.1 Vklop aparata

- ▶ Z  vklopite aparat.
- ✓ Na zaslonu se prikaže meni.

8.2 Izklop aparata

Če aparata ne uporabljate, ga izklopite. Če dalj časa ne upravljate z aparatom, se samodejno izklopi.


- ▶ Z  izklopite aparat.
- ✓ Aparat se izklopi. Funkcije, ki trenutno potekajo, se prekinejo.
- ✓ Na zaslonu se prikaže ura ali prikaz preostale toplote.

8.3 Vklop delovanja

Vsako delovanje morate vklopiti.

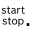
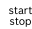
POZOR

Če je med delovanjem aparata pri temperaturi nad 120 °C na dnu pečice voda, se emajl poškoduje.

- ▶ Če je na dnu pečice voda, ne zaženite delovanja.
- ▶ Pred delovanjem obrišite vodo z dna pečice.
- ▶ Z  vklopite delovanje.
- ✓ Na zaslonu se prikažejo nastavitve.




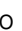
8.4 Prekinitev delovanja

Delovanje lahko prekinete in ga nato nadaljujete.

- Za prekinitev delovanja pritisnite .
- Za nadaljevanje delovanja ponovno pritisnite .

8.5 Nastavitve načina delovanja

Po vklopu aparata se na zaslonu prikaže meni.



- Za listanje po različnih možnostih izbire podrsajte po zaslonu.
 - ▶ Za listanje po meniju in drugih možnostih nastavitve podrsajte v desno ali levo.
 - ▶ Za listanje po izbirnih seznamih podrsajte navzdol ali navzgor.
- Da izberete funkcijo, pritisnite na funkcijo na zaslonu.
- ✓ Glede na funkcijo se prikažejo mogoče nastavitvene vrednosti ali druge možnosti izbire.
- Da se po potrebi vrnete na predhodno nastavitvev, pritisnite .
- Za spremembo nastavitvenih vrednosti uporabite digitalni nastavitveni obroč:
 - ▶ Podrsajte po nastavitvenem obroču v desno ali levo, odvisno od potrebe.
 - ▶ Lahko tudi pritisnete na določen položaj na nastavitvenem obroču.
 - ▶ Lahko pa tudi pritisnete na simbol , takoj ko obrnete nastavitveni obroč, in vrednost neposredno vnesete na številčnem polju.
- Nastavitvev potrdite z ✓.
- Z  vklopite delovanje.
- Ko je delovanje zaključeno:
 - ▶ Po potrebi lahko izberete dodatne nastavitve in znova vklopite delovanje.
 - ▶ Ko je jed pripravljena, z  izklopite aparat.

Opomba: Nastavitve lahko shranite kot "Priljubljeni programi" ☆ in jih ponovno uporabite.

→ "Priljubljeni programi", Stran 14

8.6 Podaljšanje delovanja

Ko je delovanje končano, ga lahko podaljšate ali pa izberete druge nastavitve in ponovno vklopite delovanje.

1. Pritisnite  "Naknadna peka".
 - ▶ Odvisno od načina delovanja lahko nastavitve po potrebi spremenite.
2. Z  vklopite delovanje.



8.7 Nastavitev načina gretja in temperature

1. V meniju pritisnite "Načini gretja".
2. Pritisnite na zeleni način gretja.
3. Pritisnite na temperaturo v °C ali na nastavitveno stopnjo, odvisno od načina gretja.
4. Z nastavitvenim obročem nastavite temperaturo.
5. Da potrdite nastavljen temperaturo, na zaslonu pritisnite ✓.

Po potrebi lahko izberete dodatne nastavitve:

- → "Hitro segrevanje", Stran 11

- → "Časovne funkcije", Stran 12



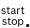
6. Z  vklopite delovanje.
- ✓ Aparat se začne segrevati.
- ✓ Na zaslonu so prikazane nastavitvene vrednosti in čas, ki je pretekel od začetka delovanja.
7. Ko je delovanje zaključeno:
 - ▶ Po potrebi lahko izberete dodatne nastavitve in znova vklopite delovanje.
 - ▶ Ko je jed pripravljena, z  izklopite aparat.

Opomba: Najprimernejši način gretja za vašo jed najdete v opisu načinov gretja.

→ "Načini gretja", Stran 7

Sprememba načina gretja

Ko spremenite način gretja, se ponastavijo tudi druge nastavitve.

1. Pritisnite .
2. Pritisnite .
3. Pritisnite na zeleni način gretja.
4. Ponovno nastavite delovanje in ga vklopite z .


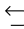
Sprememba temperature

Po vklopu delovanja lahko kadar koli spremenite temperaturo.

1. Na zaslonu pritisnite ^.
2. Pritisnite na temperaturo.
3. Z nastavitvenim obročem spremenite temperaturo.
4. Da potrdite spremembo, na zaslonu pritisnite ✓.
- ✓ Sprememba se prevzame.

8.8 Prikaz informacij


V večini primerov lahko priključete informacije o funkciji, ki se trenutno izvaja. Aparat samodejno prikaže nekatera obvestila, npr. za potrditev ali kot poziv ali opozorilo.

1. Pritisnite  "Info".
- ✓ Informacije se prikažejo za nekaj sekund.
2. Če je obvestilo dolgo, za listanje po njem podrsajte po zaslonu.
3. Po potrebi obvestilo zaprite z .

8.9 Hranjenje na toplem za daljši čas

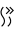
V aparatu lahko jedi hranite na toplem do 24 ur, ne da bi se delovanje aparata spremenilo. Uporabite časovne funkcije in spremenite osnovne nastavitve.

Opomba: Če med delovanjem odprete vrata, se aparat preneha segrevati. Ko zaprete vrata aparata, se aparat segreva dalje. Da preprečite spremembo delovanja aparata, vrata aparata odprite šele po preteku nastavljenega časa.

1. Spremenite osnovne nastavitve.
 - "Osnovne nastavitve", Stran 15
 - ▶ Osnovno nastavitve „Osvetlitev“ spremenite na „Vedno izklopljeno“.
 - ▶ Osnovno nastavitve „Prikaz ure“ spremenite na „Vključeno“.
 - ▶ Osnovno nastavitve „Zvočni signal“ spremenite na „zelo kratkotrajno“.
- ✓ Tako bo osvetlitev notranjosti pečice vedno izklopljena med delovanjem in ko odprete vrata aparata. Prikaz časa se ne spremeni. Trajanje zvočnega signala ob koncu delovanja se skrajša.
2. Nastavite zeleni način delovanja.
 - "Nastavitev načina delovanja", Stran 10
 - "Nastavitev načina gretja in temperature", Stran 11
3. Glede na način delovanja nastavite zeleno trajanje.
 - "Nastavitev trajanja", Stran 12
 - "Časovne funkcije", Stran 12
4. Z "Čas konca" nastavite uro, ob kateri naj se delovanje konča.
 - "Nastavitev konca", Stran 12
 - "Časovne funkcije", Stran 12
5. Jed vstavite v pečico, preden se aparat začne segrevati.
6. Z  vklopite delovanje.
- ✓ Na zaslonu se prikazuje trajanje do vklopa. Aparat je v stanju pripravljenosti.
- ✓ Ob času vklopa se aparat začne segrevati in trajanje se odšteva.
7. Ko je delovanje zaključeno, vzemite jed iz pečice. Po pribl. 15 do 20 minutah se aparat samodejno popolnoma izklopi.

Opomba: Po potrebi ponovno spremenite različne osnovne nastavitve.

9 Hitro segrevanje

Da prihranite čas, lahko lahko s hitrim segrevanjem  pri nastavljeni temperaturi nad 100 °C skrajšate čas segrevanja.

Hitro segrevanje je mogoče pri naslednjih načinih gretja:

- 3D-vroč zrak 

- Zgornje in spodnje gretje 

9.1 Nastavitev hitrega segrevanja

Da bo jed enakomerno pripravljena, jed vstavite v pečico šele po hitrem segrevanju.

Opomba: Trajanje nastavite šele, ko je hitro segrevanje končano.

- Nastavite primeren način gretja in temperaturo nad 100 °C.
Če je nastavljena temperatura 200 °C ali več, se hitro segrevanje samodejno vklopi.
 - Pritisnite "Hitro segrevanje".
- ✓ Simbol ☞ sveti rdeče.

- Z ^{start}/_{stop} vklopite delovanje.
- ✓ Hitro segrevanje se zažene.
- ✓ Ko je hitro segrevanje zaključeno, se oglasi zvočni signal. Barva simbola ☞ se ponovno spremeni v belo.
- Jed vstavite v pečico.

Prekinitev hitrega segrevanja

- Na zaslonu pritisnite ^.
- Pritisnite "Hitro segrevanje".
- ✓ Barva simbola ☞ se ponovno spremeni v belo.

10 Časovne funkcije

Za delovanje lahko nastavite trajanje in čas, ob katerem naj se delovanje konča. Alarm lahko nastavite neodvisno od delovanja aparata.

Časovna funkcija	Uporaba
Trajanje ☹	Če nastavite trajanje delovanja, se aparat po preteku trajanja samodejno preneha segrevati.
Konec ☺	Za trajanje lahko nastavite uro, ob kateri naj se delovanje konča. Aparat se samodejno vklopi, tako da se delovanje zaključí ob želeni uri.
Alarm ☒	Alarm lahko nastavite neodvisno od delovanja. Ne vpliva na aparat.

10.1 Nastavitev trajanja

Trajanje delovanja lahko nastavite do 24 ur.

Zahteva: Način delovanja in temperatura ali stopnja sta nastavljeni.

- Pritisnite ☹ "Trajanje".
- Da nastavite trajanje, pritisnite na ustrezno časovno vrednost, npr. prikaz ur "h" ali prikaz minut "m".
- ✓ Izbrana vrednost je označena modro.
- Z nastavitvenim obročem nastavite trajanje.
Po potrebi ponastavite nastavitveno vrednost z ☹.
- Da potrdite nastavljen trajanje, na zaslonu pritisnite ✓.
- Z ^{start}/_{stop} vklopite delovanje.
- ✓ Aparat se začne segrevati in trajanje se odšteva.
- ✓ Ko trajanje poteče, se oglasi zvočni signal. Na zaslonu se prikaže obvestilo, da je delovanje končano.
- Ko trajanje poteče:
 - ▶ Po potrebi lahko v podmeniju izberete dodatne nastavitve in znova vklopite delovanje.
 - ▶ Ko je jed pripravljena, z ☹ izklopite aparat.

Sprememba trajanja

Trajanje lahko kadar koli spremenite.

- Zaustavite delovanje z možnostjo ^{start}/_{stop}.
- Pritisnite na trajanje ☹.
- Z nastavitvenim obročem spremenite trajanje.
- Da potrdite spremembo, na zaslonu pritisnite ✓.
- Zaženite delovanje z možnostjo ^{start}/_{stop}.

Prekinitev trajanja

Trajanje lahko kadar koli prekinete.

- Zaustavite delovanje z možnostjo ^{start}/_{stop}.

- Pritisnite na trajanje ☹.
- Ponastavite trajanje z ☹.
- Opomba:** Pri načinih gretja, pri katerih mora biti trajanje vedno nastavljeno, aparat ponastavi trajanje na prednastavljeno vrednost.
- Da potrdite spremembo, na zaslonu pritisnite ✓.
- Zaženite delovanje z možnostjo ^{start}/_{stop}.

10.2 Nastavitev konca

Čas, ob katerem naj se trajanje delovanja zaključí, lahko zamaknete za največ 24 ur.

Opombe

- Da bo rezultat priprave dober, po vklopu delovanja časa ne zamaknite več.
- Da se živila ne pokvarijo, jih ne pustite predolgo v pečici.

Zahteve

- Način delovanja in temperatura ali stopnja sta nastavljeni.
- Trajanje je nastavljeno.
- 1. Pritisnite ☺ "Čas konca".
- 2. Da nastavite uro, pritisnite na prikaz ur ali prikaz minut.
- ✓ Izbrana vrednost je označena modro.
- 3. Z nastavitvenim obročem spremenite uro.
Po potrebi ponastavite nastavitveno vrednost z ☹.
- 4. Da potrdite nastavljen uro, na zaslonu pritisnite ✓.
- 5. Z ^{start}/_{stop} vklopite delovanje.
- ✓ Na zaslonu se prikazuje trajanje do vklopa.
- ✓ Ob času vklopa se aparat začne segrevati in trajanje se odšteva.
- ✓ Ko trajanje poteče, se oglasi zvočni signal. Na zaslonu se prikaže obvestilo, da je delovanje končano.
- 6. Ko čas trajanja poteče:
 - ▶ Po potrebi lahko izberete dodatne nastavitve in znova vklopite delovanje.
 - ▶ Ko je jed pripravljena, z ☹ izklopite aparat.

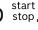


Sprememba časa konca


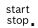
Da bo rezultat priprave dober, lahko nastavljeni čas konca spreminjate samo, preden aparat začne delovati in se trajanje začne odštevati.

- Zaustavite delovanje z možnostjo ^{start}/_{stop}.
- Pritisnite na čas konca ☺.
- Z nastavitvenim obročem spremenite čas konca.
- Da potrdite spremembo, na zaslonu pritisnite ✓.
- Zaženite delovanje z možnostjo ^{start}/_{stop}.

Prekinitev časa konca



Nastavljeni čas konca lahko kadar koli izbrišete.


1. Zaustavite delovanje z možnostjo .
2. Pritisnite na čas konca .
3. Ponastavite čas konca z .

Opomba: Pri načinih gretja, pri katerih mora biti trajanje vedno nastavljeno, aparat nastavi čas, ob katerem se trajanje konča, na naslednjo mogočo uro.
4. Da potrdite spremembo, na zaslonu pritisnite .
5. Zaženite delovanje z možnostjo .

10.3 Nastavitev alarma



Alarm deluje neodvisno od delovanja aparata. Alarm lahko nastavite do 24 ur. Alarm ima lasten zvočni signal, tako da slišite, ali potekel čas za alarm ali trajanje.

1. Pritisnite .
2. Da nastavite alarm, na zaslonu pritisnite na ustrezno časovno vrednost, npr. prikaz minut "m" ali prikaz sekund "s".
- ✓ Izbrana vrednost je označena modro.
3. Z nastavitvenim obročem nastavite alarm. Po potrebi ponastavite nastavitveno vrednost z .

4. Da vklopite alarm, na zaslonu pritisnite .
- ✓ Alarm se odšteva.
- ✓ Ko je aparat izklopljen, alarm ostane viden na zaslonu.
- ✓ Ko je aparat vklopljen, so na zaslonu prikazane nastavitve delovanja, ki poteka. Alarm je prikazan v prikazu stanja.
- ✓ Ko alarm poteče, se oglasi zvočni signal. Na zaslonu se prikaže obvestilo, da je alarm končan.



Sprememba alarma

Alarm lahko kadar koli spremenite.

1. Če alarm poteka v ozadju, predhodno izberite alarm z .
2. Pritisnite II.
3. Z nastavitvenim obročem spremenite alarm.
4. Potrdite z .

Prekinitev alarma

Alarm lahko kadar koli prekinete.

1. Če alarm poteka v ozadju, predhodno izberite alarm z .
2. Pritisnite II.
3. Ponastavite alarm z .

11 Jedi

Z načinom delovanja "Jedi" vam aparat pomaga pri pripravi različnih jedi in samodejno izbere najprimernejše nastavitve.

11.1 Posoda za jedi

Rezultat priprave je odvisen od sestave in velikosti posode.

Uporabljajte posodo, odporno na vročino, primerno za temperature do 300 °C. Najprimernejša je posoda iz stekla ali steklokeramike. Pečenka naj prekriva pribl. 2/3 dna posode.

Neprimerna je posoda iz naslednjih materialov:

- svetel, sijajen aluminij
- neglazirana glina
- plastika ali plastični ročaj

11.2 Nastavitvene možnosti za jedi

Za optimalno pripravo jedi aparat uporablja različne nastavitve, odvisne od jedi.

Uporabljene nastavitve se prikažejo na zaslonu. Določene nastavitve lahko spremenite. Sledite navodilom na zaslonu.


Opomba: Rezultat priprave je odvisen od kakovosti in sestave živil. Uporabljajte sveža živila, najbolje iz hladilnika. Globoko zamrznjena živila uporabite takoj, ko jih vzamete iz zamrzovalnika.

Nasveti in opombe glede nastavitvev

Ko nastavite jed, se na zaslonu prikažejo ustrezne informacije za to jed, npr.:

- Primerna višina vstavljanja
- Primeren pribor ali posoda
- Dodajanje tekočine
- Čas za obračanje ali mešanje

Ko je ta čas dosežen, se oglasi zvočni signal.

Da priključite informacije, pritisnite  "Info". Nekatere opombe se samodejno prikažejo.

Programi

Pri programih so vnaprej določeni optimalni način gretja, temperatura in trajanje.

Za najboljši rezultat priprave morate dodatno nastaviti težo, debelino ali stopnjo priprave. Nastavljate lahko samo znotraj predvidenega območja.

Če ni drugače navedeno, nastavite skupno težo jedi.

11.3 Pregled jedi

Ko izberete način delovanja, lahko na aparatu vidite, katere posamezne jedi so vam na voljo. Izbor jedi je odvisen od opreme vašega aparata.

Opomba: V osnovnih nastavitvah lahko prilagodite regijo prikazanih jedi.

→ "Osnovne nastavitve", Stran 15

Jedi

- Torta Pavlova
- Mafini
- Čajni kolački
- Žemljice ali francoska štruca za dopeko
- Narastek, pikanten, svež, kuhane sestavine
- Gratiniran krompir, surove sestavine, višina 4 cm
- Lazanja, sveža
- Fruit crumble
- Piščanec, razpolovljen
- Kosi piščanca
- Raca, nenadevana
- Gosja bedra
- Mlad puran, nepolnjen
- Puranja prsa

- Turkey, crown – na angleški način
- Svinjska vratna pečenka brez kosti
- Svinjska pečenka s skorjo, npr. pleče
- Svinjska pljučna pečenka
- Pork Loin joint – na angleški način
- Pork Roast joint – na angleški način
- Pork Belly – na angleški način
- Rostbif, angleško pečen
- Rostbif, srednje pečen
- Dušena goveja pečenka
- Beef Slow roast joint – na angleški način
- Beef Top side, top rump – na angleški način
- Telečja pečenka, preraščena z mastjo
- Telečja pečenka, pusta
- Jagnječje stegno s kostmi, dobro pečeno
- Jagnječje stegno brez kosti, srednje pečeno
- Lamb Shoulder, boned and rolled – na angleški način
- Pečenka iz sveže mletega mesa
- Telečji osso buco
- Enolončnica z mesom
- Riba, cela, pečena
- Pica, globoko zamrznjena, z debelim testom, 1 kos
- Pica, globoko zamrznjena, s tankim testom, 1 kos
- Ocvrt krompirček, globoko zamrznjen
- Krompir v pečici, cel
- Enolončnica z zelenjavo

11.4 Nastavitev jedi

1. V meniju pritisnite "Jedi".
2. Pritisnite na zeleno jed.
- ✓ Na zaslonu se prikažejo nastavitve za jed.
3. Po potrebi spremenite nastavitve.
Glede na jed lahko spremenite samo določene nastavitve.
→ "Nastavitvene možnosti za jedi", Stran 13
4. Da se prikažejo podatki, npr. o priboru in višini vstavljanja, pritisnite ⓘ"Info".
5. Z ^{start}/_{stop} vklopite delovanje.
- ✓ Aparat se začne segrevati in trajanje se odšteva.
- ✓ Ko je jed pripravljena, se oglasi zvočni signal. Aparat se preneha segrevati.
6. Ko trajanje poteče:
 - ▶ Po potrebi lahko izberete dodatne nastavitve in znova vklopite delovanje.
 - ▶ Ko je jed pripravljena, z ⓘ izklopite aparat.

11.5 Funkcija samodejnega izklopa

Funkcija samodejnega izklopa (Auto Off) pri jedeh vam omogoča sproščeno peko in pečenje. Ko je delovanje končano, se aparat samodejno preneha segrevati. Da dosežete najboljši rezultat priprave, vzemite jed iz pečice, ko se delovanje konča.

12 Priljubljeni programi

Za priljubljene programe lahko nastavitve shranite in jih ponovno uporabite.

Opomba: Glede na tip aparata / programsko opremo aparata boste morali to funkcijo morda najprej naložiti na svoj aparat. Informacije najdete v aplikaciji Home Connect.

12.1 Shranjevanje med priljubljene programe

Med priljubljene programe lahko shranite do 10 različnih načinov delovanja.

- ▶ Za shranjevanje načina delovanja med priljubljene programe morate uporabljati funkcijo Home Connect. Ko je vaš aparat povezan, sledite navodilom v aplikaciji.

12.2 Izbira priljubljenega programa

Če ste shranili priljubljene programe, jih lahko uporabite za nastavitve delovanja.

1. V meniju pritisnite "Priljubljeni programi".
2. Pritisnite na zeleni priljubljeni program.
3. Po potrebi lahko nastavitve spremenite.
4. Z ^{start}/_{stop} vklopite delovanje.
- ✓ Na zaslonu so prikazane nastavitvene vrednosti.

Opomba

Upoštevajte napotke za načine delovanja:

12.3 Sprememba priljubljenih programov

Shranjene priljubljene programe lahko kadar koli spremenite, razvrstite ali izbrišete.

- ▶ Za spremembo priljubljenih programov morate uporabiti aplikacijo Home Connect. Ko je vaš aparat povezan, sledite navodilom v aplikaciji.

13 Otroško varovalo

Zavarujte aparat, da ga otroci ne bodo nehote vklopili ali spremenili nastavitve.

13.1 Aktiviranje otroškega varovala

Otroško varovalo lahko aktivirate in deaktivirate pri vklopljenem in izklopljenem aparatu.

- ▶ Da aktivirate otroško varovalo, za pribl. 4 sekunde pritisnite ∞.
- ✓ Na zaslonu se prikaže potrditev.
- ✓ Upravljalno polje je zaklenjeno. Aparat lahko izklopite samo z ⓘ.
- ✓ Ko je aparat vklopljen, sveti ∞. Ko je aparat izklopljen, ∞ ne sveti.

13.2 Deaktiviranje otroškega varovala

Otroško varovalo lahko kadar koli deaktivirate.

1. Pritisnite na poljubno mesto na zaslonu.
 2. Če želite deaktivirati otroško varovalo:
 - ▶ Sledite navodilom na zaslonu, da se krog popolnoma zapolni.
 - ▶ Ali pribl. 4 sekunde držite ∞.
- ✓ Na zaslonu se prikaže potrditev.

14 Osnovne nastavitve

Osnovne nastavitve aparata lahko prilagodite svojim potrebam.

14.1 Pregled osnovnih nastavitvev

Tukaj najdete pregled osnovnih funkcij in tovarniških nastavitev. Osnovne nastavitve so odvisne od opreme vašega aparata.

Več informacij o posameznih osnovnih nastavitvah lahko prikažete na zaslonu z ⓘ "Info".

Osnovne nastavitve	Izbira
Jezik	Glejte izbiro na aparatu.
Home Connect	Povezava in daljinsko upravljanje pečice z mobilno napravo. → "Home Connect", <i>Stran 16</i>
Ura	Ura v 24-urnem formatu.

Zaslon	Izbira
Svetlost	▪ Stopnje 1, 2, 3, 4 in 5 ¹
Prikaz ure	▪ Vključeno, časovno omejeno ▪ Vključeno (zaradi te nastavitve se poraba energije poveča) ▪ Izključeno ¹
Vrsta ure	▪ Digitalno ¹ ▪ Analogno
Poravnava	▪ Vodoravna in navpična poravnava zaslona.

Ton	Izbira
Zvok tipk	▪ vključeno ¹ ▪ Izključeno
Zvočni signal	▪ Zelo kratko trajanje (enkrat) ▪ Kratko trajanje (pribl. 5 sekund) ▪ Srednje dolgo trajanje (pribl. 10 sekund) ¹ ▪ Dolgo trajanje (pribl. 30 sekund)

Nastavitve aparata	Izbira
Čas zamika izklopa ventilatorja	▪ Minimalno ▪ Priporočljivo ¹ ▪ Dolgo ▪ Zelo dolgo
Izvlačni sistem	▪ Ni naknadno nameščeno (pri ogradjih in enojnem izvleku) ¹ ▪ Naknadno nameščeno (pri dvojnem in trojnem izvleku)

Nastavitve aparata	Izbira
Osvetlitev	▪ Med pripravo in pri odpiranju vrat ¹ ▪ Samo pri odpiranju vrat ▪ Vedno izklopljeno

Osebnе nastavitve

Osebnе nastavitve	Izbira
Logotip znamke	▪ Prikaži ¹ ▪ Ne prikaži
Delovanje po vklopu	▪ Glavni meni ¹ ▪ Načini gretja ▪ Jedi ▪ Priljubljene
Pretečeni čas priprave	▪ Ne prikaži ▪ Prikaži ¹
Regionalne jedi	▪ Vse ¹ ▪ Evropske jedi ▪ Jedi na angleški način

Jedi	▪ Vse ¹ ▪ Brez svinjine ▪ Samo košer
------	---

Otroška varnostna ključavnica	▪ Na voljo ¹ ▪ Deaktivirano
-------------------------------	---

Samodejno hitro segrevanje	▪ Izklopljeno ▪ Vključeno ¹
----------------------------	---

Tovarniške nastavitve

Tovarniške nastavitve	▪ Ponastavitev
-----------------------	----------------

Info	Prikaz
Informacije o aparatu	Prikaz tehničnih informacij o aparatu.

14.2 Sprememba osnovnih nastavitvev

1. V meniju pritisnite "Osnovne nastavitve".
 2. Pritisnite na zeleno področje osnovnih nastavitvev.
 3. Pritisnite na zeleno osnovno nastavitvev.
 4. Pritisnite na zeleno izbiro osnovne nastavitvev.
- ✓ Sprememba se pri večini osnovnih nastavitvev neposredno prevzame.
5. Da spremenite še druge osnovne nastavitve, se z ⏪ pomaknite nazaj in izberite drugo osnovno nastavitvev.
 6. Da zaprete osnovne nastavitve, se z ⏩ pomaknite nazaj v meni ali z ⓘ izklopite aparat.
- ✓ Spremembe so shranjene.

¹ Tovarniška nastavitve (se lahko razlikuje glede na tip aparata)

Opomba: Po izpadu električnega toka se vaše spremembe osnovnih nastavitev ohranijo.

14.3 Nastavitev ure

1. V meniju pritisnite "Osnovne nastavitve".
2. Pritisnite "Ura".

3. Da nastavite uro, pritisnite na prikaz ur ali prikaz minut.
- ✓ Izbrana vrednost je označena modro.
4. Z nastavitvenim obročem nastavite uro.
5. Da zaprete osnovne nastavitve, se z \triangleleft pomaknite nazaj v meni ali z \odot izklopite aparat.
- ✓ Ura je shranjena.

15 Home Connect

Ta aparat je možno priklopiti na internetno omrežje. Svoj aparat povežite z mobilno končno napravo, da boste lahko upravljali funkcije prek aplikacije Home Connect, prilagajali osnovne nastavitve ali nadzorovali trenutno stanje delovanja.

Storitve Home Connect niso na voljo v vsaki državi. Razpoložljivost funkcije Home Connect je odvisna od razpoložljivosti storitev Home Connect v vaši državi. Informacije so vam na voljo na: www.home-connect.com.

Aplikacija Home Connect vas vodi skozi celotni postopek prijave. Sledite navodilom in upoštevajte napotke v aplikaciji Home Connect.

Opombe

- Upoštevajte varnostne napotke v teh navodilih za uporabo in zagotovite, da bodo upoštevani tudi, ko aparat upravljate prek aplikacije Home Connect.
→ "Varnost", *Stran 2*
- Upravljanje na aparatu ima vedno prednost. V tem času upravljanje prek aplikacije Home Connect ni mogoče.
- Ko je aparat povezan in v stanju pripravljenosti, porabi največ 2 W.

15.1 Nastavitev Home Connect

Zahteve

- Aparat je priključen na električno omrežje in vklopljen.
 - Imate mobilno napravo z najnovejšo različico operacijskega sistema iOS ali Android, npr. pametni telefon.
 - Aparat na mestu postavitve sprejema signal domačega omrežja WLAN (Wi-Fi).
 - Mobilna naprava in aparat sta v dosegu signala WLAN vašega domačega omrežja.
1. Skenirajte naslednjo QR kodo.



Prek kode QR lahko namestite aplikacijo Home Connect in povežete aparat.

2. Sledite navodilom v aplikaciji Home Connect.

15.2 Nastavitve Home Connect

V osnovnih nastavitvah aparata lahko za Home Connect prilagodite nastavitve in omrežne nastavitve.

Nastavitve, ki se prikažejo na zaslonu, so odvisne od tega, ali je Home Connect nastavljen in ali je aparat povezan z domačim omrežjem.

Osnovna nastavitve	Možne nastavitve	Razlaga
Pomočnik Home Connect	Vklop pomočnika Prekinitev povezave	S pomočnikom Home Connect lahko aparat povežete z aplikacijo Home Connect. Opomba: Ko prvič uporabite pomočnika Home Connect, je na voljo samo nastavev "Vklop pomočnika".
WiFi	Vklop Izklop	Z WiFi lahko izklopite povezavo vašega aparata z omrežjem. Ko je povezava uspešno vzpostavljena, lahko deaktivirate WiFi in pri tem ne izgubite svojih podrobnih podatkov. Ko znova aktivirate WiFi, se aparat samodejno poveže. Opomba: Ko je aparat priključen na omrežje in je v stanju pripravljenosti, porabi največ 2 W.
Stanje krmiljenja na daljavo	Nadzor Ročni daljinski zagon Stalni daljinski zagon	Ko je aktiviran nadzor, lahko v aplikaciji prikažete samo stanje delovanja aparata. Če preklopite s spremljanja ali trajnega daljinskega zagona na ročni daljinski zagon, morate daljinski zagon vsakokrat aktivirati. Vrata aparata lahko odprete v 15 minutah po aktivaciji daljinskega zagona. Daljinski zagon se s tem ne deaktivira. Če vrata aparata odprete po preteku 15 minut, se ročni daljinski zagon deaktivira.

Osnovna nastavitve	Možne nastavitve	Razlaga
		Pri trajnem daljinskem zagonu lahko aparat kadar koli vklopite in upravljate na daljavo. Če aparat večkrat upravljate na daljavo, je smiselno, da nastavite trajni daljinski zagon.

15.3 Upravljanje aparata z aplikacijo Home Connect

Z aplikacijo Home Connect lahko aparat nastavljate in vklopite na daljavo.


⚠ OPOZORILO – Nevarnost požara!

Vnetljivi predmeti, shranjeni v notranjosti pečice, se lahko vžgejo.

- ▶ V notranjosti pečice nikoli ne shranjujte gorljivih predmetov.
- ▶ Če se pojavi dim, aparat izklopite ali izključite iz električnega omrežja ter zaprite vrata, da zadušite morebitne plamene.

Zahteve

- Aparat je izklopljen.
- Aparat je povezan z domačim omrežjem in z aplikacijo Home Connect.
- Da lahko aparat nastavljate prek aplikacije, mora biti v osnovni nastavitvi Stanje daljinskega upravljanja izbran ročni ali trajni daljinski zagon.

1. Za aktiviranje ročnega daljinskega zagona pritisnite . Potrditev na pečici je potrebna le, če preklopite s spremljanja ali trajnega daljinskega zagona na ročni daljinski zagon.

Pri trajnem daljinskem zagonu potrditev na pečici ni potrebna.

2. Izberite nastavitve v aplikaciji Home Connect in jo pošljite aparatu.

Opombe

- Če vklopite delovanje pečice na aparatu, se vklop na daljavo samodejno aktivira. Nastavitve lahko spreminjate prek aplikacije Home Connect ali vklopite nov program.
- Vrata aparata lahko odprete v 15 minutah po aktivaciji daljinskega zagona. Daljinski zagon se s tem ne deaktivira. Če vrata aparata odprete po preteku 15 minut, se ročni daljinski zagon deaktivira.

15.4 Posodobitev programske opreme

S funkcijo Posodobitev programske opreme se programska oprema vašega aparata posodobi, npr. za optimizacijo, odpravo napak, varnostne posodobitve in dodatne funkcije in storitve. Zaradi tega se lahko prikazi in upravljanje na zaslonu nekoliko spremenijo.

Pogoj za to je, da ste registriran uporabnik Home Connect, da ste aplikacijo naložili na svojo mobilno napravo in da ste povezani s strežnikom Home Connect.

Takoj ko je posodobitev programske opreme na voljo, vas aplikacija Home Connect o tem obvesti in prek aplikacije lahko zaženete posodobitev programske opreme. Po uspešnem prenosu lahko prek aplikacije Home Con-

nect zaženete namestitve, če se nahajate v domačem omrežju WLAN (WiFi). Po uspešni namestitvi vas aplikacija Home Connect o tem obvesti.

Trenutno različico programske opreme lahko najdete v aplikaciji Home Connect pod informacijami o aparatu.

Opombe

- Posodobitev programske opreme poteka v dveh korakih.
 - Prvi korak je prenos.
 - Drugi korak je namestitev na vaš aparat.
- Med prenosom lahko aparat še naprej uporabljate. Odvisno od osebnih nastavitvev v aplikaciji lahko prenos programske opreme poteka tudi samodejno.
- Namestitev traja nekaj minut. Med namestitvijo aparata ne morete uporabljati.
- V primeru varnostne posodobitve priporočamo, da namestitev opravite čimprej.

15.5 Daljinska diagnoza

Pooblaščen servis lahko z daljinsko diagnostiko dostopa do vašega aparata, če jim sporočite, da si to želite, če je vaš aparat povezan s strežnikom Home Connect in če je daljinska diagnostika v državi, v kateri uporabljate aparat, na voljo.

Namig: Več informacij in podatke o razpoložljivosti daljinske diagnostike v vaši državi najdete na strani za servis/pomoč na lokalni spletni strani: www.home-connect.com.

15.6 Varstvo podatkov

Upoštevajte navodila za varstvo podatkov.

Ko se vaš aparat prvič poveže z domačim omrežjem, priključenim na internet, aparat posreduje strežniku Home Connect naslednje kategorije podatkov (prva registracija):

- Jasna oznaka aparata (ki jo predstavljajo kode aparata in naslov MAC vgrajenega komunikacijskega modula Wi-Fi).
- Varnostni certifikat komunikacijskega modula Wi-Fi (za informacijsko-tehnično zaščito povezave).
- Trenutna različica programske opreme in strojne opreme vašega hišnega aparata.
- Stanje morebitne predhodne ponastavitve na tovarniške nastavitve.

S to prvo registracijo pripravite aparat za uporabo funkcij Home Connect in jo morate opraviti šele takrat, ko želite prvič uporabiti funkcije Home Connect.

Opomba: Upoštevajte, da se lahko funkcije Home Connect uporabljajo le v povezavi z aplikacijo Home Connect. Informacije o varstvu podatkov lahko odprete v aplikaciji Home Connect.

16 Čiščenje in nega

Da bo vaš aparat dolgo časa brezhibno deloval, ga skrbno čistite in negujte.

16.1 Čistila

Da ne poškodujete različnih površin aparata, ne uporabljajte neprimernih čistil.

⚠ OPOZORILO – Nevarnost električnega udara!

Vdirajoča vlaga lahko povzroči električni udar.

- ▶ Za čiščenje aparata ne uporabljajte parnega čistilnika ali visokotlačnega čistilnika.

POZOR

Neprimerna čistila poškodujejo površine aparata.

- ▶ Ne uporabljajte agresivnih ali abrazivnih čistil.

Primerna čistila

Za čiščenje različnih površin aparata uporabljajte le primerna čistilna sredstva.

Upoštevajte navodila za čiščenje aparata.

→ "Čiščenje aparata", Stran 19

Sprednja plošča aparata

Površina	Primerna čistilna sredstva	Opombe
Nerjavno jeklo	<ul style="list-style-type: none"> ▪ Vročna milnica ▪ Posebna sredstva za nego nerjavečega jekla za tople površine 	Da preprečite korozijo, s površin iz nerjavečega jekla takoj odstranite madeže vodnega kamna, maščobe, škroba in beljakovin. Na tanko nanesite čistilo za nerjaveče jeklo.
Plastika ali lakirane površine	<ul style="list-style-type: none"> ▪ Vročna milnica 	Ne uporabljajte čistila za steklo ali strgala za steklo. Da preprečite madeže, ki jih ni več mogoče odstraniti, takoj obrišite sredstvo za odstranjevanje vodnega kamna, ki pride v stik s površinami.
Steklo	<ul style="list-style-type: none"> ▪ Vročna milnica 	Ne uporabljajte čistila za steklo ali strgala za steklo.

Vrata aparata

Območje	Primerna čistilna sredstva	Opombe
Stekla vrat	<ul style="list-style-type: none"> ▪ Vročna milnica ▪ Čistilo za pečice ▪ Spiralne čistilne žice iz nerjavnega jekla 	Ne uporabljajte strgala za steklo. Namig: Odstranite stekla vrat, da jih temeljito očistite. → "Vrata aparata", Stran 21
Pokrov vrat	<ul style="list-style-type: none"> ▪ Iz nerjavečega jekla: Čistilo za nerjaveče jeklo ▪ Iz plastike: Vročna milnica 	Ne uporabljajte čistila ali strgala za steklo. Ne uporabljajte negovalnih sredstev za nerjaveče jeklo. Namig: Odstranite pokrov vrat, da ga temeljito očistite. → "Vrata aparata", Stran 21
Notranji okvir vrat iz nerjavečega jekla	<ul style="list-style-type: none"> ▪ Čistilo za nerjaveče jeklo 	Obarvanja lahko odstranite s čistilom za nerjaveče jeklo. Ne uporabljajte izdelkov za nego nerjavečega jekla.
Ročaj vrat	<ul style="list-style-type: none"> ▪ Vročna milnica 	Da preprečite madeže, ki jih ni več mogoče odstraniti, takoj obrišite sredstvo za odstranjevanje vodnega kamna, ki pride v stik s površinami.
Tesnilo vrat	<ul style="list-style-type: none"> ▪ Vročna milnica 	Ne odstranite in ne drgnite.

- ▶ Ne uporabljajte močnih alkoholnih čistil.
- ▶ Ne uporabljajte trdih čistilnih blazinic ali gobic.
- ▶ Ne uporabljajte posebnih čistil za toplo čiščenje. Čistilo za pečice v vroči pečici poškoduje emajl.
- ▶ Čistila za pečice nikoli ne uporabite v topli pečici.
- ▶ Pred naslednjim segrevanjem odstranite vse ostanke iz notranjosti pečice in z vrat aparata. Če mešate različna čistila, lahko med njimi nastane kemična reakcija.
- ▶ Čistil ne mešajte.
- ▶ Ostanke čistil popolnoma odstranite. Sol, ki se nahaja v novih gobastih krpah, lahko poškoduje površine.
- ▶ Nove gobaste krpe pred uporabo temeljito izperite.

Notranjost pečice

Območje	Primerna čistilna sredstva	Opombe
Emajlirane površine	<ul style="list-style-type: none"> ▪ Vroča milnica ▪ Voda s kisom ▪ Čistilo za pečice ▪ Spiralne čistilne žice iz nerjavnega jekla 	<p>Trdovratno umazanijo namočite in uporabite ščetko ali gobico iz jeklene volne.</p> <p>Po čiščenju pustite vrata aparata odprta, da se pečica posuši.</p> <p>Opombe</p> <ul style="list-style-type: none"> ▪ Emajl se pri zelo visoki temperaturi zapeče, zato se barva nekoliko spremeni. Ne vpliva na delovanje aparata. ▪ Robov tankih pekačev ni mogoče v celoti emajlirati in lahko ostanejo surovi. To ne vpliva na protikorozijsko zaščito. ▪ Zaradi ostankov živil na emajliranih površinah nastane bela obloga. Obloga ne škoduje zdravju. Ne vpliva na delovanje aparata. Oblogo lahko odstranite s citronsko kislino.
Samočistilne površine	-	<p>Upoštevajte navodila za samočistilne površine.</p> <p>→ <i>"Regeneracija samočistilnih površin v notranjosti pečice", Stran 19</i></p>
Stekleni pokrov žarnice v pečici	<ul style="list-style-type: none"> ▪ Vroča milnica 	Pri trdovratni umazaniji uporabite čistilo za pečice.
Rešetke	<ul style="list-style-type: none"> ▪ Vroča milnica ▪ Spiralne čistilne žice iz nerjavnega jekla 	<p>Trdovratno umazanijo namočite in uporabite ščetko ali gobico iz jeklene volne.</p> <p>Opomba: Odstranite ogrodje, da ga temeljito očistite.</p> <p>→ <i>"Ogrodje", Stran 23</i></p>
Pribor	<ul style="list-style-type: none"> ▪ Vroča milnica ▪ Čistilo za pečice ▪ Spiralne čistilne žice iz nerjavnega jekla 	<p>Trdovratno umazanijo namočite in uporabite ščetko ali gobico iz jeklene volne.</p> <p>Emajlirani pribor je primeren za pomivanje v pomivalnem stroju.</p>

16.2 Čiščenje aparata

Da preprečite poškodbe aparata, ga čistite le tako, kot je navedeno, in s primernimi čistili.

⚠ OPOZORILO – Nevarnost opeklin!

Aparat in njegovi dostopni deli se med uporabo segrejejo.

- ▶ Pazite, da se ne dotaknete grelnikov.
- ▶ Otroci, mlajši od 8 let, naj se ne približujejo aparatu.

⚠ OPOZORILO – Nevarnost požara!

Ostanki hrane, masti in sokov od pečenja se lahko vnamejo.

- ▶ Pred uporabo odstranite grobo umazanijo iz notranjosti pečice, z grelnih elementov in s pribora.

Zahteva: Upoštevajte napotke glede čistil.

→ *"Čistila", Stran 18*

1. Aparat očistite z vročo milnico in krpo za pomivanje.
 - ▶ Za nekatere površine lahko uporabite alternativna čistila.
 - *"Primerna čistila", Stran 18*
2. Osušite z mehko krpo.

Regeneracija samočistilnih površin v notranjosti pečice

Zadnja stena v notranjosti pečice je samočistilna. Samočistilne površine so prevlečene s porozno, mat keramiko in so na površju grobe. Ko aparat deluje, samočistilne površine prestrezajo maščobne kapljice, ki nastajajo med peko, pečenjem ali peko na žaru, in jih razgrajujejo. Če se samočistilne površine med delovanjem ne čistijo več dovolj, namensko segrejte pečico.

POZOR

Če samočistilnih površin ne čistite redno, se površine lahko poškodujejo.

- ▶ Če so na samočistilnih površinah vidni temni madeži, segrejte notranjost pečice.
- ▶ Ne uporabljajte čistila za pečice ali grobih čistilnih pripomočkov. Če čistilo za pečice nenamerno pride v stik s samočistilnimi površinami, ga takoj odstranite z vodo in gobasto krpo. Ne drgnite.


1. Odstranite pribor in posodo iz notranjosti pečice.
2. Ogrodje snemite in ga vzemite iz pečice.
→ *"Ogrodje", Stran 23*
3. Grobo umazanijo odstranite z milnico in mehko krpo:
 - z gladkih emajliranih površin
 - z notranje strani vrat aparata
 - s steklenega pokrova žarnice v pečici
 Tako preprečite nastanek madežev, ki jih ni mogoče odstraniti.
4. Vzemite predmete iz pečice. Notranjost pečice mora biti prazna.
5. Nastavite način gretja 3D-vroč zrak.
6. Nastavite najvišjo temperaturo.
7. Vključite delovanje.
8. Po 1 uri izklopite aparat.
9. Ko se aparat povsem ohladi, notranjost pečice po potrebi obrišite z vlažno krpo.

Opomba: Na samočistilnih površinah lahko nastanejo madeži. Ostanki sladkorja in beljakovin v živilih se ne razgradijo in se primejo na površine. Rdečkasti madeži so ostanki slanosti živil in to niso madeži od rje. Madeži ne škodujejo zdravju. Madeži ne zmanjšujejo funkcije čiščenja samočistilnih površin.

10. Namestite ogrodje.

→ *"Ogrodje", Stran 23*

17 Pomoč pri čiščenju

Pomoč pri čiščenju  je hitra alternativa za občasno čiščenje notranjosti pečice. Funkcija pomoči pri čiščenju zmehta umazanijo z izparevanjem milnice. Nato umazanijo lažje odstranite.

17.1 Nastavitev pomoči pri čiščenju


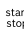
OPOZORILO – Nevarnost oparin!


Zaradi vode v vroči notranjosti pečice lahko nastane vroča vodna para.

- ▶ Nikoli ne nalivajte vode v vročo notranjost pečice.

Opomba: Luč v pečici med funkcijo pomoči pri čiščenju ne sveti.

Zahteva: Notranjost pečice je popolnoma hladna.

1. Pribor vzemite iz pečice.
 2. **POZOR** – Destilirana voda v notranjosti pečice povzroči korozijo.
 - ▶ Ne uporabljajte destilirane vode.
 0,4 l vode dodajte kapljico pomivalnega sredstva in mešanico zlijte na sredino dna pečice.
 3. V meniju pritisnite "Čiščenje".
 4. Pritisnite  "Pomoč pri čiščenju". Trajanja ni mogoče spremeniti.
 5. Pritisnite .
- ✓ Na zaslonu se prikaže obvestilo o potrebnih predpripravah za funkcijo pomoči pri čiščenju.

6. Potrdite obvestilo.
- ✓ Funkcija pomoči pri čiščenju se zažene in trajanje se odšteva.
- ✓ Ko je funkcija pomoči pri čiščenju zaključena, se oglasi zvočni signal. Na zaslonu se prikaže obvestilo, da je delovanje končano.
7. Z  izklopite aparat.
8. .
 - "Čiščenje pečice po uporabi funkcije pomoči pri čiščenju", Stran 20

17.2 Čiščenje pečice po uporabi funkcije pomoči pri čiščenju

POZOR

Če je v notranjosti pečice dalj časa vlaga, lahko nastane korozija.

- ▶ Po uporabi funkcije pomoči pri čiščenju obrišite notranjost pečice in počakajte, da se popolnoma posuši.
1. Počakajte, da se aparat ohladi.
 2. Ostanek vode v notranjosti pečice pobrišite z vpojno gobasto krpo.
 3. Gladke emajlirane površine v notranjosti pečice očistite s krpo za pomivanje ali z mehko ščetko. Trdovratne ostanke odstranite z gobico iz jeklene volne.
 4. Robove iz vodnega kamna odstranite s krpo, namočeno v kis, in izperite s čisto vodo.
 5. Notranjost pečice osušite z mehko krpo.
 6. Da se notranjost pečice popolnoma posuši, vrata pečice pribl. 1 uro pustite odprta ali uporabite funkcijo sušenja.
 - "Nastavitev sušenja", Stran 20

18 Sušenje

Po uporabi funkcije za pomoč pri čiščenju obrišite notranjost pečice, da v njej ne bi ostala vlaga.

POZOR

Če je med delovanjem aparata pri temperaturi nad 120 °C na dnu pečice voda, se emajl poškoduje.

- ▶ Če je na dnu pečice voda, ne zaženite delovanja.
- ▶ Pred delovanjem obrišite vodo z dna pečice.

18.1 Sušenje notranjosti pečice

Lahko počakate, da se notranjost pečice posuši, ali uporabite funkcijo sušenja.


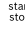

1. Počakajte, da se aparat ohladi.
2. Odstranite umazanijo iz notranjosti pečice.
3. Pobrišite vodo v notranjosti pečice.
4. Osušite notranjost pečice.
 - ▶ Da se notranjost pečice posuši, vrata pečice 1 uro pustite odprta.
 - ▶ Da uporabite funkcijo sušenja, nastavite "Funkcija sušenja".

→ "Nastavitev sušenja", Stran 20

Nastavitev sušenja

Zahteva:

→ "Sušenje notranjosti pečice", Stran 20

1. V meniju pritisnite "Čiščenje".
2. Pritisnite  "Funkcija sušenja". Trajanja ni mogoče spremeniti.
3. Pritisnite .
- ✓ Na zaslonu se prikaže obvestilo o potrebnih predpripravah za sušenje.
4. Potrdite obvestilo.
- ✓ Sušenje se zažene in trajanje se odšteva.
- ✓ Ko je sušenje končano, se oglasi zvočni signal. Na zaslonu se prikaže obvestilo, da je delovanje končano.
5. Z  izklopite aparat.
6. Da popolnoma osušite notranjost pečice, vrata pečice 1 do 2 minuti pustite odprta.

19 Vrata aparata

Da temeljito očistite vrata aparata, lahko vrata aparata razstavite.

19.1 Odstranjevanje vrat aparata

⚠ OPOZORILO – Nevarnost poškodb!

Sestavni deli v vratih aparata imajo lahko ostre robove.

- ▶ Nosite zaščitne rokavice.

Tečaji vrat aparata se pri odpiranju in zapiranju premikajo, zato se lahko priščipnete.

- ▶ Ne dotikajte se predela s tečaji.

1. Povsem odprite vrata aparata.

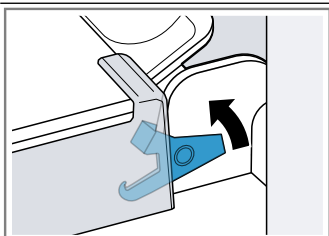
2. ⚠ OPOZORILO – Nevarnost poškodb!

Če tečaja nista zavarovana, se lahko z veliko silo zapreta.

- ▶ Bodite pozorni, da sta zaporna vzvoda vedno povsem zaprta oz. odprta, če želite odstraniti vrata aparata.

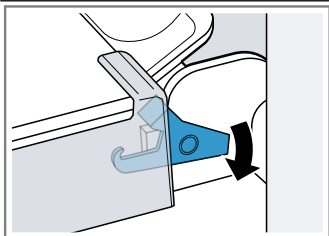
Odprite zaporna vzvoda na levem in desnem tečaju.

Zaporni vzvod odprt



Tečaj je zavarovan in se ne more zapreti.

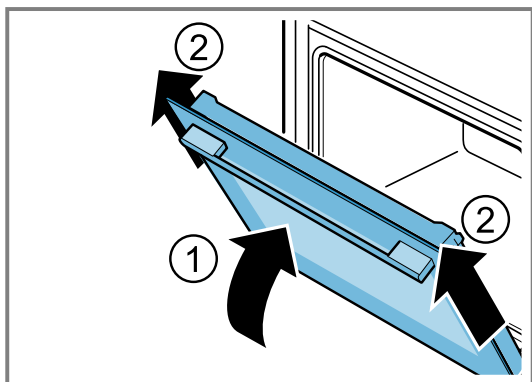
Zaporni vzvod zaprt



Vrata aparata so zavarovana in jih ni mogoče sneti.

- ✓ Zaporna vzvoda sta odprta. Tečaja sta zavarovana in se ne moreta zapreti.

3. Vrata aparata zaprite do prislona ①. Z obema rokama primite vrata na levi in desni strani ter jih izvlecite navzgor ②.



4. Vrata aparata previdno položite na ravno površino.

19.2 Namestitev vrat aparata

⚠ OPOZORILO – Nevarnost poškodb!

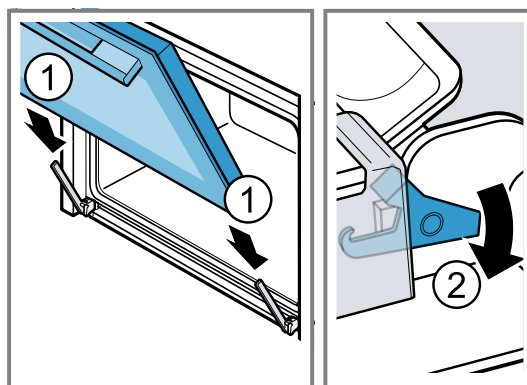
Tečaji vrat aparata se pri odpiranju in zapiranju premikajo, zato se lahko priščipnete.

- ▶ Ne dotikajte se predela s tečaji.

Če tečaja nista zavarovana, se lahko z veliko silo zapreta.

- ▶ Bodite pozorni, da sta zaporna vzvoda vedno povsem zaprta oz. odprta, če želite odstraniti vrata aparata.

1. Vrata aparata potisnite naravnost na oba tečaja ①. Vrata aparata potisnite do prislona.
2. Povsem odprite vrata aparata.
3. Zaprite zaporna vzvoda na levem in desnem tečaju ②.



- ✓ Zaporna vzvoda sta zaprta. Vrata aparata so zavarovana in jih ni mogoče sneti.

4. Zaprite vrata aparata.

19.3 Odstranjevanje stekel vrat

⚠ OPOZORILO – Nevarnost poškodb!

Tečaji vrat aparata se pri odpiranju in zapiranju premikajo, zato se lahko priščipnete.

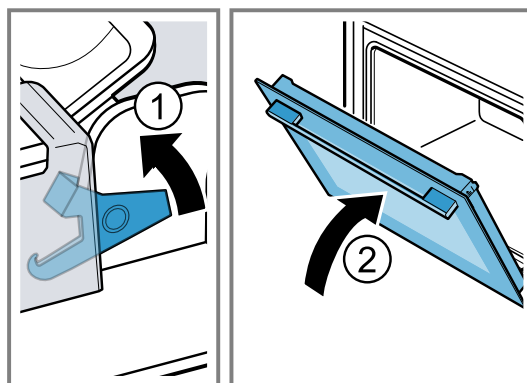
- ▶ Ne dotikajte se predela s tečaji.

Sestavni deli v vratih aparata imajo lahko ostre robove.

- ▶ Nosite zaščitne rokavice.

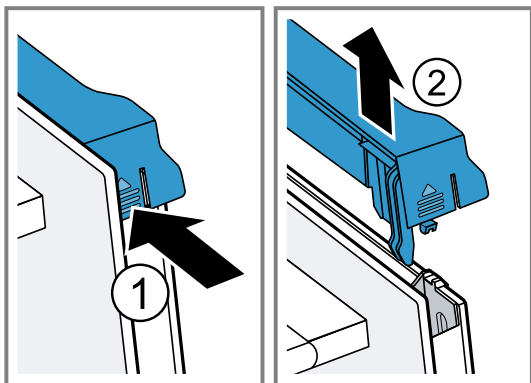
1. Povsem odprite vrata aparata.
2. Odprite zaporna vzvoda na levem in desnem tečaju ①.
3. Vrata aparata zaprite do prislona ②.

- ✓ Zaporna vzvoda sta odprta. Tečaja sta zavarovana in se ne moreta zapreti.



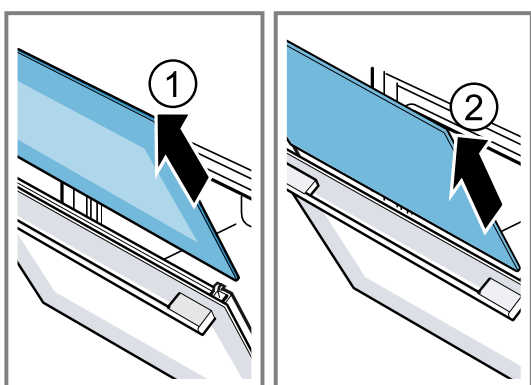
4. Pokrov vrat od zunaj pritisnite na levi in desni strani ①, da se sprost.

5. Odstranite pokrov vrat ②.

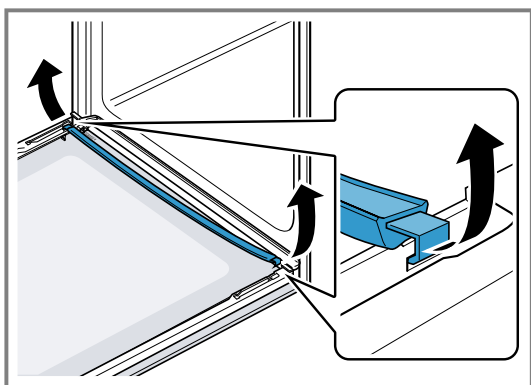


6. Izvlecite notranje steklo ① in ga previdno položite na ravno površino.

7. Izvlecite vmesno steklo ② in ga previdno položite na ravno površino.



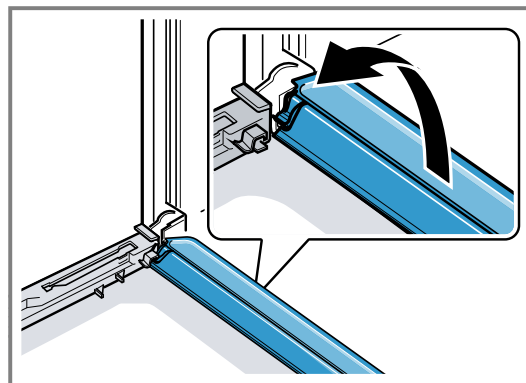
8. Odvisno od vrste aparata odprite vrata aparata in odstranite tesnilo vrat, če obstaja.



9. Po potrebi lahko izvlečete letvico za kondenzat, da jo očistite.

- Odprite vrata aparata.

► Letvico za kondenzat dvignite in izvlecite.



10. ⚠ **OPOZORILO – Nevarnost poškodb!**

Opraskano steklo na vratih aparata lahko poči.

- Za čiščenje stekla na vratih pečice ne uporabljajte grobih abrazivnih čistil ali ostrih kovinskih strgal, ker se površina lahko opraska.

Demontirana stekla vrat z obeh strani očistite s čistilom za steklo in mehko krpo.

11. Letvico za kondenzat očistite s krpo in vročo milnico.

12. Očistite vrata aparata.

→ "Primerna čistila", Stran 18

13. Osušite stekla vrat in jih ponovno namestite.

→ "Montaža stekel vrat", Stran 22

19.4 Montaža stekel vrat

⚠ **OPOZORILO – Nevarnost poškodb!**


Tečaji vrat aparata se pri odpiranju in zapiranju premikajo, zato se lahko priščipnete.

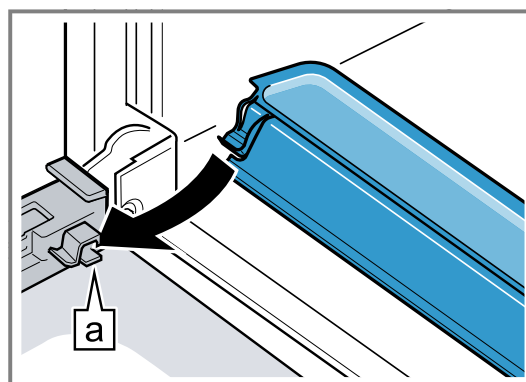
- Ne dotikajte se predela s tečaji.

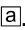
Sestavni deli v vratih aparata imajo lahko ostre robove.

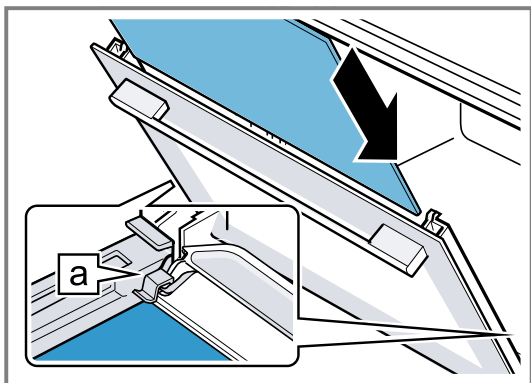
- Nosite zaščitne rokavice.


1. Povsem odprite vrata aparata.

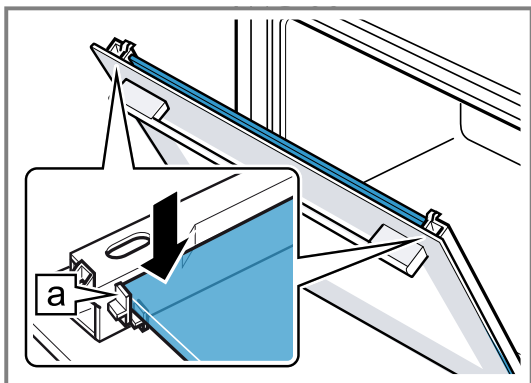
2. Letvico za kondenzat navpično vstavite v držalo  in jo obrnite navzdol.



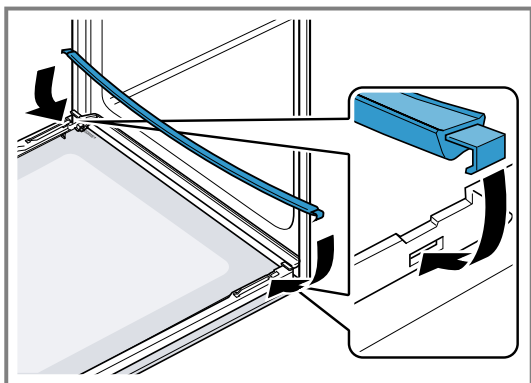
3. Vmesno steklo potisnite v levo in desno držalo .



4. Vmesno steklo zgoraj pritisnite, da leže v levo in desno držalo .

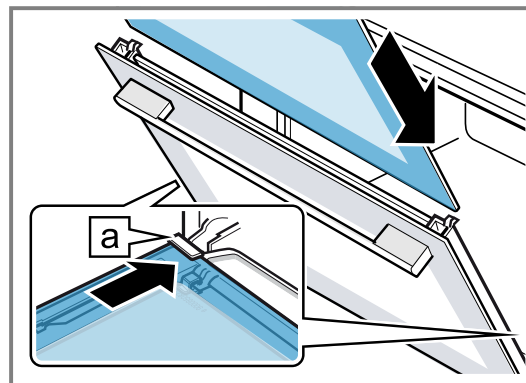



5. Odvisno od vrste aparata odprite vrata aparata in vstavite tesnilo vrat, če obstaja.

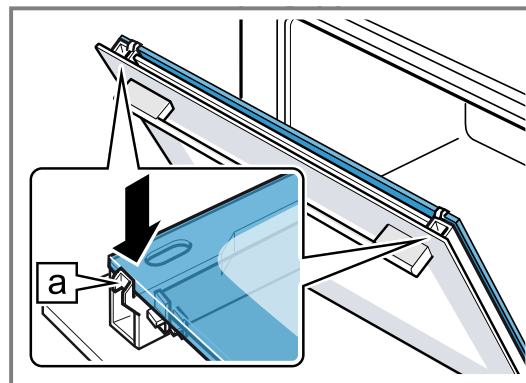



6. **Opomba:** Pri vstavljanju stekla pazite, da je svetleča stran stekla na zunanji strani in da je izrez levo in desno zgoraj.

- Notranje steklo potisnite v levo in desno držalo .

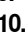


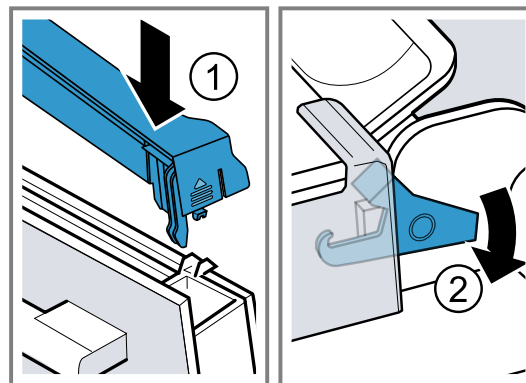
7. Notranje steklo zgoraj pritisnite, da leže v levo in desno držalo .



8. Namestite pokrov vrat  in ga pritisnite, da se slišno zaskoči.

9. Povsem odprite vrata aparata.

10. Zaprite zaporna vzvoda na levem in desnem tečaju .



- ✓ Zaporna vzvoda sta zaprta. Vrata aparata so zavarovana in jih ni mogoče sneti.

11. Zaprite vrata aparata.

- Opomba:** Pečico uporabite šele, ko so stekla vrat pravilno nameščena.

20 Ogrodje

Za temeljito čiščenje ogrodja in notranjosti pečice ali za menjavo lahko ogrodje odstranite.

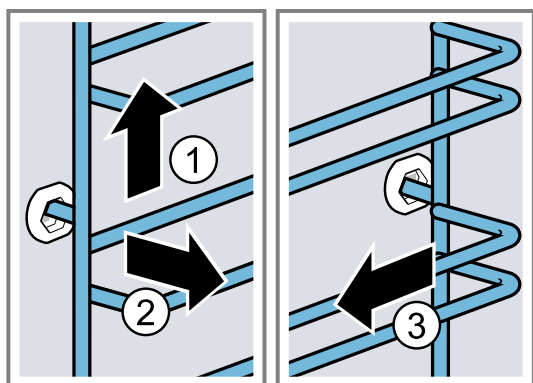
20.1 Odstranjevanje ogrodja

OPOZORILO – Nevarnost opeklin!

Ogrodje se močno segreje

- ▶ Nikoli se ne dotikajte vročega ogrodja.
- ▶ Vedno počakajte, da se aparat ohladi.
- ▶ Otrokom ne dovolite v bližino.

1. Ogrodje spredaj nekoliko privzdignite ① in ga odstranite ②.
2. Ogrodje potegnite naprej ③ in ga odstranite.



3. Očistite ogrodje.
→ "Čistila", Stran 18

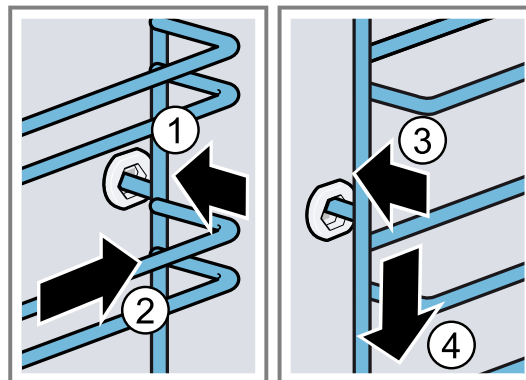
20.2 Namestitev ogrodja

Opombe

- Ogrodje se prilega le na desno ali levo stran.

- Pri obeh ogrodjih pazite na to, da so ukrivljene palice spredaj.

1. Ogrodje vstavite na sredino v zadnjo pušo ①, da se ogrodje dotika stene notranjosti pečice, in ga potisnite nazaj ②.
2. Ogrodje vstavite v sprednjo pušo ③, da se ogrodje dotika stene notranjosti pečice, in ga potisnite navzdol ④.



21 Odpravljanje motenj

Manjše motnje na aparatu lahko odpravite sami. Preverite informacije za odpravljanje motenj, preden se obrnete na pooblaščen servis. Tako se izognete nepotrebnim stroškom.

Namig: Aparat trajno povežite z aplikacijo Home Connect, da boste samodejno prejemali posodobitve programske opreme. Tako bodo napake odpravljene, izvedene bodo izboljšave delovanja in dodane nove funkcije.

⚠ OPOZORILO – Nevarnost poškodb!

Nestrokovna popravila so nevarna.

- ▶ Popravila stroja sme izvajati le izšolano strokovno osebje.
- ▶ Če je stroj pokvarjen, pokličite storitveni servis za stranke.
→ "Servisna služba", Stran 26



⚠ OPOZORILO – Nevarnost električnega udara!

Nestrokovna popravila so nevarna.

- ▶ Popravila aparata sme izvajati samo izšolano strokovno osebje.
- ▶ Za popravilo aparata je dovoljeno uporabljati samo originalne nadomestne dele.
- ▶ Če je omrežni priključni kabel ali priključni kabel aparata poškodovan, ga morate zamenjati s posebnim omrežnim priključnim kablom ali priključnim kablom aparata, ki je na voljo pri proizvajalcu oziroma njegovi servisni službi.
- ▶ Če je omrežni priključni vodnik tega aparata poškodovan, ga mora zamenjati izšolano strokovno osebje.

21.1 Motnje delovanja

Napaka	Vzrok in odprava napak
Aparat ne deluje.	<p>Varovalka v omarici z varovalkami je pregorela.</p> <ul style="list-style-type: none"> ▶ Preverite varovalko v omarici z varovalkami. <p>Prišlo je do izpada napajanja.</p> <ul style="list-style-type: none"> ▶ Preverite, ali osvetlitev prostora ali drugi aparati v prostoru delujejo. <p>Napaka v elektroniki</p> <ol style="list-style-type: none"> 1. Aparat za najmanj 30 sekund izključite iz električnega omrežja, tako da izklopite varovalko. 2. Osnovne nastavitve ponastavite na tovarniške nastavitve. → "Osnovne nastavitve", Stran 15
Na zaslonu se prikaže „Slovenščina“.	<p>Prišlo je do izpada napajanja.</p> <ul style="list-style-type: none"> ▶ Izvedite nastavitve za prvo uporabo aparata. → "Prva uporaba", Stran 10

Napaka	Vzrok in odprava napak
Delovanje se ne zažene ali se prekine.	Možni so različni vzroki. ▶ Preverite obvestila, ki se prikažejo na zaslonu. → "Prikaz informacij", Stran 11
Aparat se ne segreva.	Motnja v delovanju ▶ Pokličite . → "Servisna služba", Stran 26 Demonstracijski način je vklopljen. 1. Za kratek čas izključite aparat iz električnega omrežja, tako da izklopite varovalko v električni omarici in jo znova vklopite. 2. V roku pribl. 5 minut v osnovnih nastavitvah izklopite demonstracijski način. → "Sprememba osnovnih nastavitev", Stran 15
Ura se ne prikaže, ko je aparat izključen.	Prišlo je do izpada napajanja. ▶ Po izpadu električnega toka enkrat odprite in zaprite vrata aparata. ✓ Aparat opravi preizkus delovanja in je pripravljen za uporabo. Osnovna nastavitve je bila spremenjena. ▶ Spremenite osnovno nastavitve prikaza ure. → "Osnovne nastavitve", Stran 15
Home Connect ne deluje pravilno.	Možni so različni vzroki. ▶ Pomaknite se na www.home-connect.com .
Osvetlitev notranjosti pečice ne deluje.	Osnovna nastavitve je bila spremenjena. ▶ Spremenite osnovno nastavitve osvetlitve. → "Osnovne nastavitve", Stran 15
Doseženo je maksimalno trajanje delovanja.	Halogenska žarnica je v okvari. ▶ Zamenjajte žarnico v pečici. → "Menjava žarnice v pečici", Stran 25 Za preprečitev nehotenega neprekinjenega delovanja se aparat po več urah samodejno preneha segreti, če ne spremenite nastavitev. Na zaslonu se prikaže opozorilo. Kdaj je doseženo maksimalno trajanje delovanja, je odvisno od nastavitev za posamezni način delovanja. 1. Za nadaljevanje delovanja aparat najprej izklopite z  in ga ponovno vklopite. Ponovno nastavite in vklopite delovanje. 2. Če aparata ne uporabljate, ga izklopite z  . Namig: Da se aparat ne bi nenamerno izklopil, nastavite trajanje. → "Časovne funkcije", Stran 12
Koda napake, sestavljena iz črk in števil, se prikaže na zaslonu, npr. E0111.	Elektronika je zaznala napako. 1. Izključite aparat in ga ponovno vključite. ✓ Če je bila motnja trenutna, bo sporočilo izginilo. 2. Če se sporočilo ponovno prikaže, pokličite servisno službo. Natančno navedite sporočilo napake. → "Servisna služba", Stran 26
Rezultat priprave ni zadovoljiv.	Nastavitve so bile neprimerne. Nastavitvene vrednosti, npr. temperatura ali trajanje, so odvisne od recepta, količine in živil. ▶ Prihodnjič nastavite nižje ali višje vrednosti. Namig: Veliko dodatnih podatkov o pripravi in primernih nastavitvenih vrednostih ter receptov lahko najdete v aplikaciji Home Connect ali na naši domači strani www.bosch-home.com .



21.2 Menjava žarnice v pečici

Če osvetlitev v pečici ne deluje, zamenjajte žarnico v pečici.

Opomba: Temperaturno obstojne 230-voltne halogenske žarnice z močjo 40 - 43 W lahko kupite na pooblaščenem servisu ali v specializirani trgovini. Uporabljajte

samo te žarnice. Nove halogenske žarnice prijemajte samo s čisto suho krpo. Tako se življenjska doba žarnice podaljša.

OPOZORILO – Nevarnost opeklin!

Aparat in njegovi dostopni deli se med uporabo segrejejo.

▶ Pazite, da se ne dotaknete grelnikov.

- ▶ Otroci, mlajši od 8 let, naj se ne približujejo aparatu.

⚠ OPOZORILO – Nevarnost električnega udara!

Pri zamenjavi žarnice so kontakti okova žarnice pod napetostjo.

- ▶ Za preprečitev morebitnega električnega udara pred zamenjavo žarnice preverite, ali je aparat izklopljen.
- ▶ Poleg tega izvlecite omrežni vtič ali izklopite varovalko v škatli z varovalkami.

⚠ OPOZORILO – Nevarnost poškodb!

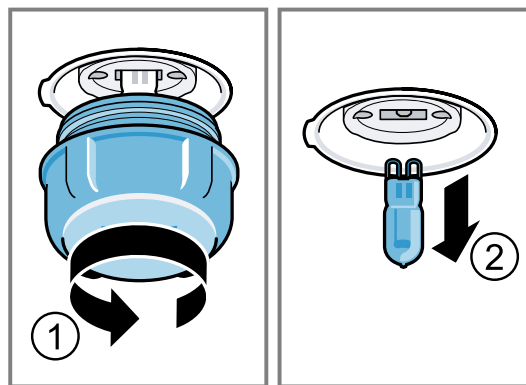
Stekleni pokrov je lahko že poškodovan zaradi zunanjih vplivov ali pa se zaradi prevelikega pritiska zlomi med vgradnjo ali odstranjevanjem.

- ▶ Pri vgradnji ali odstranjevanju steklenega pokrova bodite previdni.
- ▶ Uporabljajte rokavice ali kuhinjsko krpo.

Zahteve

- Aparat je izključen iz električnega omrežja.
 - Notranjost pečice je hladna.
 - Imate novo halogensko žarnico za menjavo.
1. Da preprečite poškodbe, v notranjost pečice pognite kuhinjsko krpo.

2. Stekljeni pokrov odvijte v levo ①.
3. Halogensko žarnico izvlecite brez obračanja ②.



4. Vstavite novo halogensko žarnico in jo trdno potisnite v okovje. Pazite na položaj zatičev.
5. Pri nekaterih tipih aparata je na steklenem pokrovu tesnilni obroč. Namestite tesnilni obroč.
6. Privijte stekleni pokrov.
7. Vzemite kuhinjsko krpo iz pečice.
8. Aparat priključite na električno omrežje.

22 Odstranjevanje

22.1 Odstranitev starega aparata v odpad

Okolju prijazna odstranitev v odpad omogoča ponovno uporabo dragocenih surovin.

1. Izvlecite vtič iz omrežnega priključnega vodnika.
2. Prerežite omrežni priključni vodnik.
3. Aparat odstranite na okolju prijazen način.
Informacije o aktualnih možnostih odstranitve v odpad dobite pri strokovnem prodajalcu kot tudi na občinski ali mestni upravi.



Ta naprava je označena v skladu z evropsko smernico o odpadni električni in elektronski opremi (waste electrical and electronic equipment - WEEE). V okviru smernice sta določena prevzem in recikliranje starih naprav, ki veljata v celotni Evropski uniji.

23 Servisna služba

Za delovanje pomembne originalne nadomestne dele v skladu z ustrežno uredbo o ekološki zasnovi izdelkov lahko dobite pri naši službi za podporo strankam najmanj 10 let od dne, ko je stroj dan na trg znotraj evropskega gospodarskega prostora.

Poleg tega lahko pri naši službi za podporo strankam dobite še druge originalne nadomestne dele, ki so pomembni za delovanje in jih je mogoče skladiščiti, do 15 let od dne, ko je aparat dan na trg.

Za več informacij se obrnite na našo službo za podporo strankam.

Podrobne informacije o garancijskem roku in garancijskih pogojih v vaši državi lahko pridobite prek kode QR na priloženem dokumentu s kontaktnimi podatki za servis in z garancijskimi pogoji, pri naši službi za podporo strankam, pri prodajalcu ali na naši spletni strani.

Kontaktne podatke službe za podporo strankam lahko pridobite prek kode QR na priloženem dokumentu s kontaktnimi podatki za servis in z garancijskimi pogoji ali na naši spletni strani.

Ta proizvod vsebuje vires svetlobe razreda energetske učinkovitosti G.

Informacije v skladu z uredbo (EU) 65/2014, (EU) 66/2014 in (EU) 2023/826 lahko najdete na spletu pod www.bosch-home.com na strani izdelka in na servisni strani vašega aparata pri navodilih za uporabo in dodatnih dokumentih.

23.1 Številka izdelka (E-Nr.), proizvodna številka (FD) in števna številka (Z-Nr.)

Ko pokličete službo za podporo strankam, potrebujete številko proizvoda (E-Nr.) in proizvodno številko (FD) in števno številko (Z-Nr.), ki jih najdete na tipski tablici aparata.

Tipsko ploščico s številkami najdete, če odprete vrata aparata.



Da boste svoje podatke o aparatu in telefonsko številko servisne službe hitro našli, si jih zapišite.

Informacije o aparatu se lahko prikažejo tudi v osnovnih nastavitvah.

→ "Osnovne nastavitve", Stran 15

24 Informacije o brezplačni programski opremi in opremi Open Source

Ta izdelek vsebuje programsko opremo, ki so jo imetniki avtorskih pravic licencirali kot brezplačno programsko opremo ali programsko opremo Open Source. Ustrezne informacije o licenci so shranjene na aparatu. Dostop do ustreznih informacij o licenci je možen tudi prek aplikacije Home Connect: »Profil -> Pravni napotki -> Informacije o licenci«. ¹ Informacije o licenci lahko prenesete tudi s spletne strani blagovne znamke. (Na spletni strani iščite svoj model aparata in druge dokumente.) Alternativno lahko ustrezne informacije pridobite prek ossrequest@bshg.com ali BSH Hausgeräte GmbH, Carl-Wery-Str. 34, D-81739 München.

Na zahtevo vam bodo posredovali zadevno izvorno kodo.

Svojo zahtevo pošljite na ossrequest@bshg.com ali BSH Hausgeräte GmbH, Carl-Wery-Str. 34, D-81739 München.

Zadeva: „OSSREQUEST“

Zaračunani vam bodo stroški za obdelavo vaše zahteve. Ta ponudba velja tri leta od datuma nakupa oz. vsaj v časovnem obdobju, v katerem nudimo podporo in nadomestne dele za ustrezní aparat.

25 Izjava o skladnosti

S tem podjetje BSH Hausgeräte GmbH izjavlja, da je aparat s funkcijo Home Connect skladen s temeljnimi zahtevami in ostalimi zadevnimi določili direktive 2014/53/EU.

Podrobno izjavo o skladnosti RED najdete na spletnem naslovu www.bosch-home.com na strani vašega aparata med dodatnimi dokumenti.



Pas 2,4 GHz (2400–2483,5 MHz): maks. 100 mW

Pas 5 GHz (5150–5350 MHz + 5470–5725 MHz): maks. 150 mW



BE	BG	CZ	DK	DE	EE	IE	EL	ES
FR	HR	IT	CY	LI	LV	LT	LU	HU
MT	NL	AT	PL	PT	RO	SI	SK	FI
SE	NO	CH	TR	IS	UK (NI)			

WLAN 5 GHz (Wi-Fi): samo za uporabo v zaprtih prostorih.

AL	BA	MD	ME	MK	RS	UK	UA
----	----	----	----	----	----	----	----

WLAN 5 GHz (Wi-Fi): samo za uporabo v zaprtih prostorih.

26 Tako vam bo uspelo

Tu boste našli ustrezne nastavitve ter najboljši pribor in posodo za različne jedi. Priporočila smo prilagodili prav za vaš aparat.

Namig: Veliko dodatnih podatkov o pripravi in primernih nastavitvenih vrednostih ter receptov lahko najdete v aplikaciji Home Connect ali na naši domači strani www.bosch-home.com.

- Temperatura in trajanje sta odvisna od količine in recepta. Zato so navedena nastavitvena območja. Najprej poskusite z nižjimi vrednostmi.
- Nastavitvene vrednosti veljajo za vstavljanje jedi v hladno pečico. Če želite vseeno predgreti pečico, pribor vstavite v pečico šele, ko se ta segreje.
- Iz notranjosti pečice odstranite pribor, ki ga ne uporabljate.

26.1 Splošni napotki za pripravo

Upoštevajte naslednje informacije za pripravo vseh jedi.

¹ Odvisno od opreme aparata

POZOR

Kisla živila lahko poškodujejo rešetko

- ▶ Kislih živil, npr. sadja ali mesa za žar, začinenega s kislom marinado, ne polagajte neposredno na rešetko.

Opozorilo za osebe, alergične na nikelj

V redkih primerih lahko nikelj v sledih prehaja v živila. Primeren pribor lahko kupite pri servisni službi, v specializiranih trgovinah in prek spleta.

→ "Dodatni pribor", Stran 9

26.2 Napotki za peko

- Za peko kolačev, peciva ali kruha so najprimernejši temni kovinski modeli.
- Za narastke in gratinirane jedi uporabite široko, plitvo posodo. V ozki, visoki posodi traja priprava jedi dlje, jedi pa na zgornji strani postanejo temnejše.
- Če narastke pripravljate neposredno v univerzalnem pekaču, ga vstavite na raven 2.
- Nastavitvene vrednosti za kruh veljajo tako za testo na pekaču kakor za testo v globokem štirikotnem modelu.

POZOR

Ko je v vroči notranjosti pečice voda, nastane vodna para. Sprememba temperature lahko povzroči poškodbe.

- ▶ Nikoli ne nalivajte vode v vročo notranjost pečice.
- ▶ Na dno notranjosti pečice nikoli ne postavljajte posode z vodo.

Višine za vstavljanje pribora

Peka na eni ravni	Višina
Visoko pecivo/model na rešetki	2
Nizko pecivo/plitvi pekač	3
Peka na več ravneh	Višina
2 ravni	3
▪ Univerzalni pekač	1
▪ Plitvi pekač	
2 ravni	3
▪ 2 rešetki z modeli	1
3 ravni	5
▪ Plitvi pekač	3
▪ Univerzalni pekač	1
▪ Plitvi pekač	

Uporabite način gretja Vroč zrak.

Opomba: Peciva, ki ste jih na pekačih ali v modelih vstavili istočasno, mogoče ne bodo pripravljena ob istem času.

26.3 Napotki za pripravo za pečenje, dušenje in peko na žaru

- Vrednosti v priporočenih nastavitvah veljajo za živila iz hladilnika in za nenadevano perutnino, pripravljeno za peko.
- Perutnino položite na posodo s prsno stranjo ali s stranjo s kožo navzdol.
- Pečenko, meso za peko na žaru ali celo ribo obrnite po pribl. 1/2 do 2/3 navedenega časa.

Pečenje na rešetki

Na rešetki se jed z vseh strani posebno hrustljivo zapeče. Pečete lahko na primer veliko perutnino ali več kosov hkrati.

- Pecite podobno težke in podobno debele kose. Kosi za peko na žaru enakomerno porjavijo in ostanejo sočni.
- Živila položite neposredno na rešetko.
- Da prestrežete tekočino, ki kaplja z jedi, na navedeno raven vstavite univerzalni pekač z vstavljenimi rešetkami.
- Glede na velikost in vrsto jedi v univerzalni pekač nalijte do 1/2 litra vode.
Iz prestreženega soka lahko naredite omako. Na ta način nastane tudi manj dima, notranjost pečice pa se manj umaže.

Pečenje v posodi

Pri uporabi pokrite posode ostane notranjost pečice čistejša.

Splošne informacije o pečenju v posodi

- Uporabljajte posodo, odporno na vročino in primerno za uporabo v pečici.
- Posodo postavite na rešetko.
- Najprimernejša je steklena posoda.
- Upoštevajte navodila proizvajalca posode za pečenje.

Pečenje v odkriti posodi

- Uporabite visok pekač.
- Če nimate ustrezne posode, lahko uporabite univerzalni pekač.

Pečenje v pokriti posodi

- Uporabite ustrezno pokrovko, ki se dobro prilega posodi.
- Ko pečete meso, mora biti med živilom in pokrovom najmanj 3 cm prostora. Meso lahko nabrekne.

⚠ OPOZORILO – Nevarnost oparin!

Pri odpiranju posode po pripravi lahko iz nje uhaja zelo vroča para. Para je glede na temperaturo lahko nevidna.

- ▶ Pokrovko privzdignite tako, da vroča para uhaja stran od telesa.
- ▶ Otrokom ne dovolite v bližino.

Peka na žaru

Na žaru pecite jedi, ki morajo biti hrustljave. Žar z ventilatorjem je kot nalašč za pripravo cele perutnine in rib ter mesa, npr. pečenke s skorjo.

- Na žaru pecite podobno težke in podobno debele kose. Kosi za peko na žaru enakomerno porjavijo in ostanejo sočni.
- Kose za peko na žaru položite neposredno na rešetko.
- Da prestrežete tekočino, ki kaplja z jedi, pod rešetko vstavite univerzalni pekač, ki naj bo najmanj eno raven nižje.

Opombe

- Žar se izmenično vklaplja in izklaplja. To je običajno. Interval je odvisen od nastavitvene stopnje žara.
- Pri peki na žaru lahko nastane dim.

26.4 Napotki za pripravo pripravljenih jedi

- Rezultat priprave jedi je zelo močno odvisen od živil. Predhodna porjavelost in neenakomernosti so lahko na živilih prisotne že pred pripravo.
- Ne uporabljajte močno poledenelih globoko zamrznjenih izdelkov. Odstranite led z jedi.
- Gotove jedi vzemite iz embalaže.
- Če gotovo jed pogrevate ali pripravljate v posodi, naj bo ta odporna na vročino.

- Jedi v kosih, kot so žemljice in krompirjevi izdelki, enakomerno in ravno razporedite po priboru. Med posameznimi kosi naj bo dovolj prostora.
- Upoštevajte navodila proizvajalca na embalaži.

26.5 Izbira jedi

Priporočene nastavitve za številne jedi, razvrščene po kategorijah jedi.

Priporočene nastavitve za različne jedi

Jed	Pribor/posoda	Višina	Način gretja	Temperatura v °C/stopnja žara	Trajanje v min.
Kolač iz umešanega testa, fin	Model za venec ali Globok štirikotni model	2	☐	150-170	60-80
Kolač iz umešanega testa, 2 ravni	Model za venec ali Globok štirikotni model	3+1	☒	140-150	70-85
Sadna ali skutina torta z dnom iz krhkega testa	Model z odstranljivim robom Ø 26 cm	2	☐	170-190	55-80
Biskvitna torta, 6 jajc	Model z odstranljivim robom Ø 28 cm	2	☐	150-160 ¹	30-40
Kolač iz krhkega testa s sočnim nadevom	Univerzalni pekač	3	☐	160-180	55-95
Kolač iz kvašenega testa s sočnim nadevom	Univerzalni pekač	3	☐	180-190	30-55
Biskvitna rolada	Plitvi pekač	3	☒	180-190 ¹	10-15
Mafini	Pekač za mafine	2	☐	170-190	20-40
Drobno pecivo iz kvašenega testa	Plitvi pekač	3	☒	160-170	25-45
Piškoti	Plitvi pekač	3	☐	140-160	15-25
Piškoti, 2 ravni	Univerzalni pekač + Plitvi pekač	3+1	☒	140-160	15-30
Piškoti, 3 ravni	2x Plitvi pekač + Univerzalni pekač	5+3+1	☒	140-160	15-30
Kruh, 750 g	Univerzalni pekač ali Globok štirikotni model	2	☒	1. 210-220 ¹ 2. 180-190	1. 10-15 2. 25-35
Kruh, 1500 g	Univerzalni pekač ali Globok štirikotni model	2	☒	1. 210-220 ¹ 2. 180-190	1. 10-15 2. 40-50
Nekvašen kruh	Univerzalni pekač	3	☒	240-250	20-25
Žemljice, sveže	Plitvi pekač	3	☐	180-190	20-30
Pica, sveža, na pekaču	Plitvi pekač	3	☒	190-210	20-30
Pica, sveža, na pekaču, 2 ravni	Univerzalni pekač + Plitvi pekač	3+1	☒	180-190	30-40

¹ Aparat predgrejte.

Jed	Pribor/posoda	Višina	Način gretja	Temperatura v °C/stopnja žara	Trajanje v min.
Pica, sveža, tanko testo, v modelu za pico	Pekač za pico	2		250-270 ¹	8-13
Burek	Univerzalni pekač	1		180-190	40-50
Kiš	Model za kiš s termnim premazom	2		190-210	25-35
Alzaška plamenjača	Univerzalni pekač	3		260-270 ¹	10-15
Narastek, pikanten, kuhane sestavine	Model za narastke	2		200-220	30-60
Gratiniran krompir, surove sestavine, višina 4 cm	Model za narastke	2		150-170	60-80
Piščanec, 1,3 kg, nenadevan	Odkrita posoda	2		200-220	60-70
Manjši kosi piščanca, po 250 g	Odkrita posoda	3		220-230	30-35
Gos, nenadevana, 3 kg	Odkrita posoda	2		1. 140 2. 160	1. 130-140 2. 50-60
Svinjska pečenka brez kože, npr. vratovina, 1,5 kg	Odkrita posoda	2		190-200	120-150
Svinjski hrbet, pust, 1 kg	Nizek steklen model	2		180	90-120
Goveji file, srednje pečen, 1 kg	Rešetka + Univerzalni pekač	3		210-220	40-50 ²
Goveja dušena pečenka, 1,5 kg ³	Pokrita posoda	2		200-220	130-150
Rostbif, srednje pečen, 1,5 kg	Rešetka + Univerzalni pekač	3		200-220	60-70 ²
Hamburger, debelina 3-4 cm	Rešetka	4		3	25-30 ⁴
Jagnječje stegno brez kosti, srednje pečeno, 1,5 kg ⁵	Odkrita posoda	2		170-190	70-80 ⁶
Riba na žaru, cela, 300 g, npr. postrv ⁷	Rešetka	2		160-180	20-30
Riba, dušena, cela, 300 g, npr. postrv	Pokrita posoda	2		170-190	30-40
Riba, dušena, cela, 1,5 kg, npr. losos	Pokrita posoda	2		180-200	55-65

Jogurt

V aparatu pripravite jogurt.

Priprava jogurta

1. Pribor in ogrodje vzemite iz pečice.
2. Na kuhalni plošči segrejte 1 liter mleka (3,5 % maščobe) na 90 °C in pustite, da se ohladi na 40 °C. Pri trajnem mleku zadošča, da ga segrejete na 40 °C.

3. V mleko vmešajte 150 g jogurta iz hladilnika.
4. Z zmesjo napolnite majhne posode, npr. skodelice ali kozarce.
5. Posodice pokrijte s folijo, npr. s folijo za živila.
6. Posodice postavite na dno pečice.
7. Aparat nastavite v skladu s priporočenimi nastavitvami.
8. Po pripravi naj jogurt najmanj 12 ur počiva v hladilniku.

¹ Aparat predgrejte.

² Jed obrnite po 1/2–2/3 skupnega trajanja priprave.

³ Na začetku v posodo dodajte tekočino, kos mesa naj bo vsaj do 2/3 pokrit s tekočino

⁴ Jed obrnite po 2/3 skupnega trajanja priprave.

⁵ V posodo dodajte toliko vode, da pokrije dno.

⁶ Jedi ne obračajte.

⁷ Univerzalni pekač vstavite pod rešetko.

Priporočene nastavitve za sladice, kompot

Jed	Pribor/posoda	Višina	Način gretja	Temperatura v °C	Trajanje v min.
Jogurt	Modelčki za oblikovanje porcij	Dno notranjosti pečice	<input type="checkbox"/>	40-45	8-9 h

26.6 Posebni načini priprave in drugi načini uporabe

Informacije in priporočene nastavitve za posebne načine priprave in druge načine uporabe, npr. počasno peko.

Počasna peka

Za vse kose kakovostnega mesa, ki morajo biti pečeni rožnato ali do popolnosti. Meso in perutnina pri počasni peki pri nizki temperaturi ostaneta sočna in nežna.

Počasna peka perutnine ali mesa

Opomba: Zakasnitev vklopa s časom konca priprave pri načinu gretja Počasna peka ni mogoča.

Zahteva: Notranjost pečice je hladna.

1. Uporabljajte sveže in higiensko neoporečno meso. Najprimernejši so kosi brez kosti in z malo vezivnega tkiva.
2. Posodo postavite na rešetko na raven 2 v notranjosti pečice.
3. Notranjost pečice in posodo predgrevajte pribl. 15 minut.

Priporočene nastavitve za počasno peko

Jed	Pribor/posoda	Višina	Trajanje peke v min.	Način gretja	Temperatura v °C	Trajanje v min.
Račja prsa, roza, po 300 g	Odkrita posoda	2	6-8	<input type="checkbox"/>	95 ¹	60-70
Svinjski file, cel	Odkrita posoda	2	4-6	<input type="checkbox"/>	85 ¹	75-100
Goveji file, 1 kg	Odkrita posoda	2	6-8	<input type="checkbox"/>	85 ¹	90-150
Telečji medaljoni, debeli-na 4 cm	Odkrita posoda	2	4	<input type="checkbox"/>	80 ¹	50-70
Jagnječji hrbet, očiščen, po 200 g	Odkrita posoda	2	4	<input type="checkbox"/>	85 ¹	30-70

Air Fry

Z Air Fry pripravite hrustljave jedi z malo maščobe. Air Fry je posebno primeren za jedi, ki jih običajno cvrete v olju.

Napotki za pripravo z Air Fry

Upoštevajte naslednje informacije, kadar pripravljate jedi z Air Fry.

- Priprava z Air Fry je mogoča samo na eni ravni.
- Jed bo najbolj hrustljava, če jo pripravite v emajliranem pekaču Air Fry. Perforirana površina omogoča posebno dobro kroženje zraka okoli jedi. Če pekač Air Fry ni standardno priložen aparatu, lahko pekač Air Fry kupite kot dodatni pribor.
- Pečice ne predgrevajte.

4. Na kuhališču pri zelo visoki temperaturi močno popecite meso na vseh straneh.
5. Meso nato takoj položite na predogreto posodo v notranjost pečice. Da bo temperatura v notranjosti pečice enakomerna, naj bodo vrata pečice med počasno peko zaprta.

Nasveti za počasno peko

Tu najdete nasvete za uspešno pripravo jedi s počasno peko.

Želja	Nasvet
Želite počasno speči račja prsa.	<ul style="list-style-type: none"> ▪ Račja prsa hladna položite v ponev. ▪ Najprej popecite stran s kožo. ▪ Počasi pecite račja prsa. ▪ Po počasni peki račja prsa pecite na žaru še 3 do 5 minut, da postanejo hrustljava.
Počasi pečeno meso postrezite čim toplejše.	<ul style="list-style-type: none"> ▪ Ogrejte servirne krožnike. ▪ Omake postrezite vroče.

- Ne uporabljajte papirja za peko. Zrak mora krožiti po notranjosti pečice.
- Globoko zamrznjenih jedi ne odtalite.
- Jedi enakomerno naložite na pekač Air Fry ali na univerzalni pekač. Po možnosti jedi razporedite po priboru v eni plasti.
- Pribor vstavite v pečico na raven 3. Če uporabljate pekač Air Fry, lahko za zaščito pred umazanijo na raven 1 vstavite prazen univerzalni pekač.
- Hrano po polovici časa priprave obrnite. Pri večji količini hrano obrnite 2-krat.







Namig: Hrano solite šele po pripravi. Tako bo hrana bolj hrustljava.

Tudi panirana zelenjava je primerna za pripravo z Air Fry. Da varčujete z maščobo, panirano hrano z razpršil-

¹ Aparat predgrejte.

nikom poškropite z oljem. Tako bo nastala hrustljava skorijca z malo maščobe.

Priporočene nastavitve za Air Fry

Jed	Pribor/posoda	Višina	Način gretja	Temperatura v °C	Trajanje v min.
Ocvrt krompirček	Pekač za Air Fry ali Univerzalni pekač	3		180-200	15-20
Krompirjevi žepki, polnjeni	Pekač za Air Fry ali Univerzalni pekač	3		180-200	15-20
Krompirjev rosti, zamrznjen	Pekač za Air Fry ali Univerzalni pekač	3		180-200	15-20
Piščančje palčke, medaljoni, zamrznjeni	Pekač za Air Fry ali Univerzalni pekač	3		180-200	8-12
Ribje palčke	Pekač za Air Fry ali Univerzalni pekač	3		180-200	10-20
Brokoli, paniran	Pekač za Air Fry ali Univerzalni pekač	3		180-200	10-20

26.7 Testne jedi








Informacije v tem razdelku so namenjene preizkuševalnim ustanovam za lažje preizkušanje aparata v skladu z EN 60350-1.

Peka

- Nastavitvene vrednosti veljajo za vstavljanje v hladno pečico.
- Upoštevajte navodila za predgretje v priporočenih nastavitvah. Nastavitvene vrednosti veljajo brez hitrega segrevanja.
- Za peko najprej uporabite najnižjo navedeno temperaturo.
- Peciva, ki ste jih na pekačih ali v modelih vstavili istočasno, mogoče ne bodo pripravljena ob istem času.

- Višina vstavljanja pri peki na 2 ravneh:
 - Univerzalni pekač: višina 3
 - Plitvi pekač: višina 1
- Modeli na rešetki:
 - Prva rešetka: višina 3
 - Druga rešetka: višina 1
- Višina vstavljanja pri peki na 3 ravneh:
 - Plitvi pekač: višina 5
 - Univerzalni pekač: višina 3
 - Plitvi pekač: višina 1
- Vodni biskvit
 - Če pečete na 2 ravneh, tortna modela postavite drugega nad drugim na sredino rešetk.
 - Namesto rešetke lahko uporabite tudi pekač Air Fry, ki ga nudimo.

Priporočene nastavitve za peko

Jed	Pribor/posoda	Višina	Način gretja	Temperatura v °C	Trajanje v min.
Brizgano pecivo	Plitvi pekač	3		140-150 ¹	25-35
Brizgano pecivo	Plitvi pekač	3		140 ¹	28-38
Brizgano pecivo, 2 ravni	Univerzalni pekač + Plitvi pekač	3+1		140 ¹	30-40
Brizgano pecivo, 3 ravni	2x Plitvi pekač + Univerzalni pekač	5+3+1		130-140 ¹	35-55
Tortice	Plitvi pekač	3		150 ¹	25-35
Tortice	Plitvi pekač	3		150 ¹	20-30
Tortice	Plitvi pekač	3		160 ²	20-30

¹ Aparat predgrevajte 5 minut. Ne uporabljajte funkcije hitrega segrevanja.

² Aparata ne predgrevajte.

Jed	Pribor/posoda	Višina	Način gretja	Temperatura v °C	Trajanje v min.
Tortice, 2 ravni	Univerzalni pekač + Plitvi pekač	3+1		150 ¹	25-35
Tortice, 3 ravni	2x Plitvi pekač + Univerzalni pekač	5+3+1		140 ¹	30-45
Vodni biskvit	Model z odstranljivim robom Ø 26 cm	2		160-170 ²	25-35
Vodni biskvit	Model z odstranljivim robom Ø 26 cm	2		160-170 ³	30-40
Vodni biskvit, 2 ravni	2x Model z odstranljivim robom Ø 26 cm	3+1		150-160 ²	35-50
Apple Pie, 2 kosa	2x Model z odstranljivim robom Ø 20 cm	2		180-190 ³	75-90

Peka na žaru

Priporočene nastavitve za peko na žaru

Jed	Pribor/posoda	Višina	Način gretja	Temperatura v °C/stopnja žara	Trajanje v min.
Opečen toast	Rešetka	5		3 ³	5-6

27 Navodila za montažo

Pri montaži aparata upoštevajte te informacije.



← mm →

27.1 Splošna navodila za namestitev

Upoštevajte ta navodila, preden začnete z vgradnjo aparata.

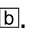
- Samo strokovna namestitev v skladu s temi navodili za montažo zagotavlja varno uporabo. Za škodo, ki nastane zaradi napačne vgradnje, odgovarja monter.
- Ročaja vrat ne uporabljajte za prenašanje ali vgradnjo.
- Po razpakiranju preverite aparat. V primeru poškodb pri prevozu ga ne priključite.
- Pred zagonom aparata iz notranjosti pečice in z vrat odstranite embalažo in lepilne folije.

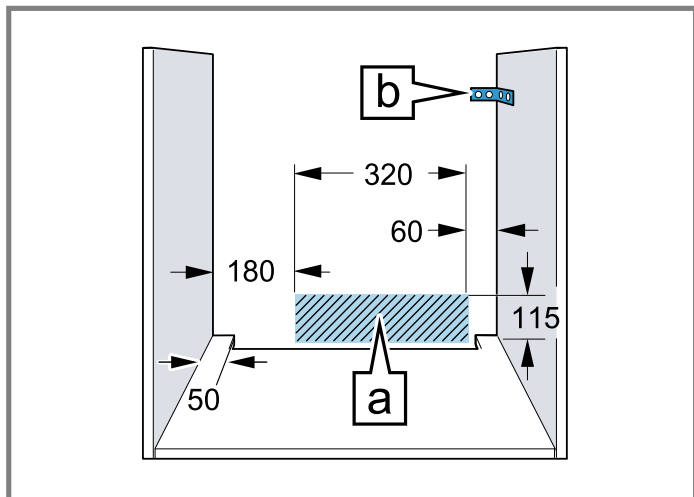
- Upoštevajte navodila za vgradnjo delov pribora.
- Vgradno pohištvo mora biti odporno na temperaturo do 95 °C, čelne plošče sosednjih pohištvenih elementov pa do 70 °C.
- Aparata ne vgradite za okrasna ali pohištvena vrata. Obstaja nevarnost zaradi pregrevanja.
- Pred vstavljanjem aparata izdelajte izreze na pohištvu. Odstranite žagovino. Delovanje električnih komponent je lahko oslABLjeno.
- Aparat lahko vgradite na višino do največ 850 mm nad tlemi.
- Aparat naestite na vodoravno površino.
- Priključna vtičnica aparata mora biti v označenem območju ali zunaj vgradnega prostora.

¹ Aparat predgreivate 5 minut. Ne uporabljajte funkcije hitrega segrevanja.

² Aparat predgrejte. Ne uporabljajte funkcije hitrega segrevanja.

³ Aparata ne predgreivate.

Nepritreno pohištvo je treba pritrditi na steno z običajnim kotnikom .



- Nosite zaščitne rokavice, da se ne urežete. Deli, ki so dostopni med sestavljanjem, imajo lahko ostre robove.
- Dimenzije na slikah v mm.

⚠ OPOZORILO – Nevarnost električnega udara!

Po vgradnji aparata odprtine na zadnji steni aparata ne smejo biti dostopne otrokom, niti skozi spodaj nameščene predale in kuhinjske omare. To morate zagotoviti z vgradnjo. V primeru kuhinjskega otoka je potrebna zaprta zadnja stena.

⚠ OPOZORILO – Nevarnost požara!

Uporaba podaljšanega električnega kabla in nedovoljenih adapterjev je nevarna.

- ▶ Ne uporabljajte podaljškov ali električnih razdelilnikov.
- ▶ Uporabljajte samo adapterje in omrežne priključne vode, ki jih je odobril proizvajalec.
- ▶ Če je omrežni priključni vod prekratek in daljši omrežni priključni vod ni na voljo, se obrnite na usposobljenega električarja, ki bo prilagodil hišno instalacijo.

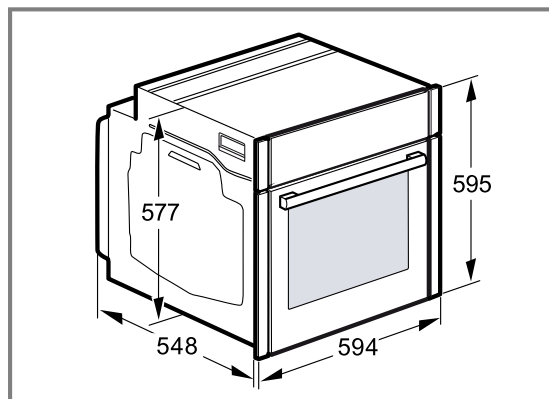
POZOR

Če aparat prenašate tako, da držite za ročaj vrat, se ta lahko odlomi. Ročaj vrat ne zdrži teže aparata.

- ▶ Aparata ne prenašajte ali držite za ročaj vrat.

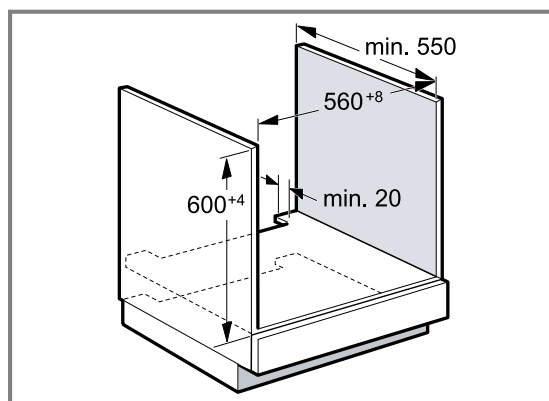
27.2 Dimenzije aparata

Tu najdete dimenzije aparata



27.3 Vgradnja pod delovni pult

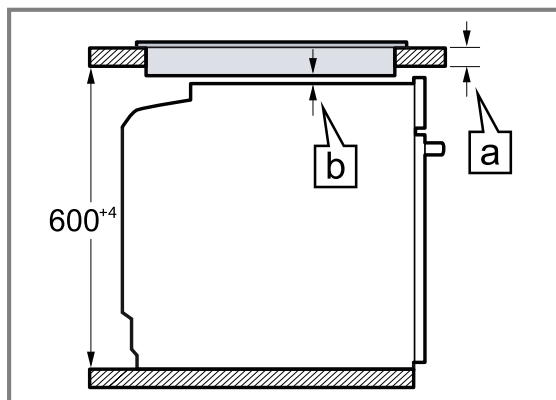
Pri vgradnji pod delovni pult upoštevajte dimenzije za vgradnjo in navodila za vgradnjo.



- Za prezračevanje aparata mora imeti vmesni strop izrez za prezračevanje.
- Delovni pult mora biti pritrjen na vgradno pohištvo.
- Upoštevajte morebitna navodila za montažo kuhalne plošče.
- Upoštevajte nacionalna navodila za vgradnjo kuhalne plošče, če se razlikujejo.
- Upoštevajte globino delovnega pulta najmanj 600 mm.
- Pri vgradnji pod plinsko kuhhalno ploščo pazite, da se aparat ne dotika plinskega priključka plinske kuhhalne plošče.
- Po potrebi pokličite strokovnjaka za prikllop plina.

27.4 Vgradnja pod kuhhalno ploščo

Če je aparat nameščen pod kuhhalno ploščo, upoštevajte najmanjše mere, po potrebi vključno s spodnjo konstrukcijo.

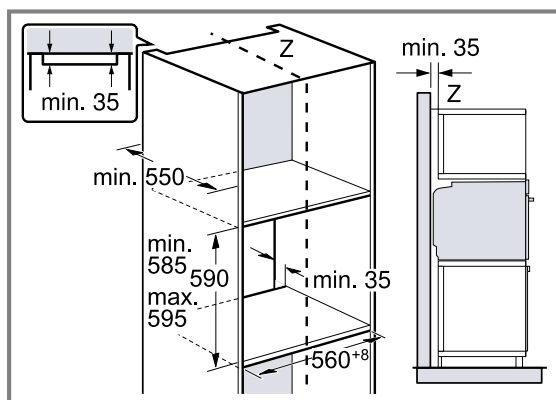


Zaradi nujne najmanjše razdalje **a** znaša najmanjša debelina delovnega pulta **a**.

Tip kuhhalne plošče	a nataktnjena v mm	a plosko vgrajena v mm	b v mm
Indukcijska kuhhalna plošča	37	38	5
Celotna indukcijska kuhhalna plošča	47	48	5
Plinska kuhhalna plošča	27	38	5 ¹
Električna kuhhalna plošča	27	30	2

27.5 Vgradnja v visoko omaro

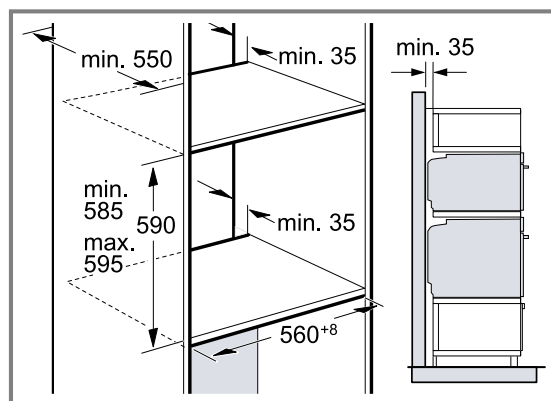
Pri vgradnji v visoko omaro upoštevajte dimenzije za vgradnjo in navodila za vgradnjo.



- Za prezračevanje aparata morajo imeti vmesne stene prezračevalno odprtino.
- Aparat vgradite le tako visoko, da lahko brez težav dosežete pribor.

27.6 Vgradnja dveh aparatov drugega nad drugim

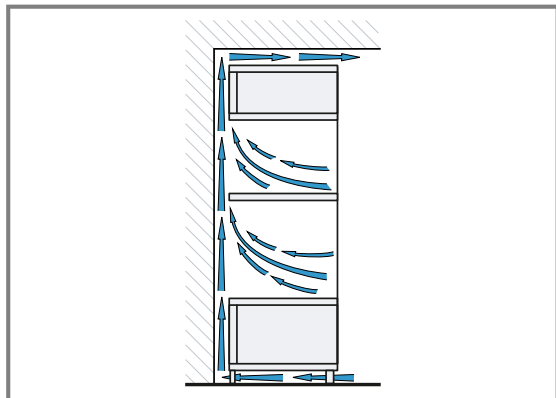
Aparat lahko vgradite tudi nad drug aparat ali pod njega. Pri vgradnji upoštevajte dimenzije za vgradnjo in navodila za vgradnjo aparatov drugega nad drugim.



- Za prezračevanje aparatov morajo imeti vmesna dna prezračevalno odprtino.
- Da zagotovite ustrezno prezračevanje obeh aparatov, mora biti v območju podstavka prezračevalna odprtina velikosti najmanj 200 cm². V ta namen izrežite okrasno letev podstavka ali namestite prezračevalno rešetko.

¹ Upoštevajte nacionalna navodila za vgradnjo kuhhalne plošče, če se razlikujejo.

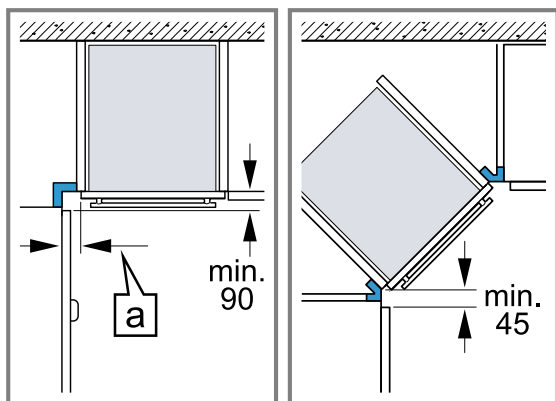
- Pazite, da bo zagotovljena izmenjava zraka, kot je prikazano na skici.



- Aparata vgradite le tako visoko, da lahko iz njiju brez težav odstranite pribor.

27.7 Kotna vgradnja

Pri vgradnji v kot upoštevajte mere za vgradnjo in navodila za vgradnjo.



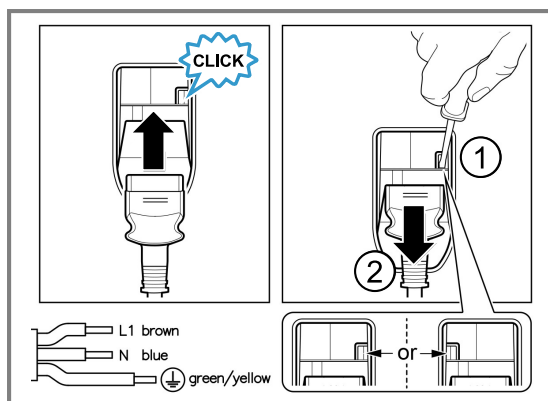
- Da se bodo vrata aparata lahko odpirala, pri kotni vgradnji upoštevajte najmanjše dimenzije. Dimenzija a je odvisna od debeline ličnice pohištva in ročaja.

27.8 Električna priključitev

Za varno priključitev aparata na elektriko upoštevajte ta navodila.

- Aparat spada v zaščitni razred I in ga lahko uporabljate le z ozemljitvenim priključkom.
- Varovalka mora ustrezati podatku o moči na tipski ploščici in lokalnim predpisom.
- Med montažnimi deli aparat ne sme biti pod napetostjo.
- Aparat je dovoljeno priključiti le s priloženimi priključnimi kablji.

- Priključni kabel morate nataktni na zadnjo stran aparata, da se zasliši klik. 3 m dolg priključni kabel lahko kupite na pooblaščenem servisu.



- Priključni kabel je dovoljeno nadomestiti le z originalnim kablom. Tega lahko kupite na pooblaščenem servisu.
- Z vgradnjo je treba zagotoviti, da se aparat ne bo dotikal sosednjih površin.
- Če zaslon aparata ostane temen, ni pravilno priključen. Aparat odklopite z električnega omrežja in preverite priključitev.

Priključitev aparata na elektriko z varnostnim vtičem

Opomba: Aparat lahko priključite le na varnostno vtičnico, nameščeno v skladu s predpisi.

- ▶ Vtič vtaknite v varnostno vtičnico. Ko je aparat vgrajen, mora biti omrežni vtič električnega kabla prosto dostopen, če pa to ni mogoče, mora biti v električni napeljavi vgrajena naprava za prekinitev toka v skladu s predpisi o postavitvi.

Priključitev aparata na elektriko brez varnostnega vtiča

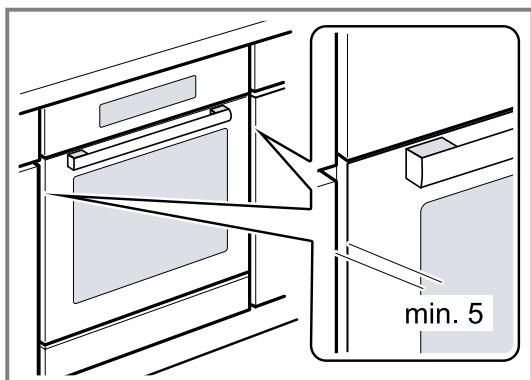
Opomba: Orodje lahko priključi samo pooblaščen strokovnjak. Pri poškodbah zaradi napačne priključitve garancija ne velja.

V električni napeljavi mora biti vgrajena naprava za prekinitev toka v skladu s predpisi o postavitvi.

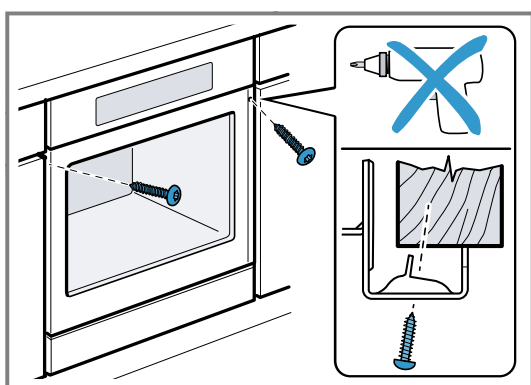
1. Identificirajte fazni in nevtralni („ničelni“) vodnik v vtičnici. Z napačnim priklopom lahko aparat poškodujete.
2. Aparat priključite v skladu s priključno shemo. Za napetost glejte tipsko ploščico.
3. Žile električnega priključnega kabla priključite glede na barvne oznake:
 - ▶ zelena-rumena = zaščitni vodnik ⊕
 - ▶ modra = nevtralni („ničelni“) vodnik
 - ▶ rjava = faza (zunanji vodnik)

27.9 Vgradnja aparata

1. Aparat potisnite do konca in ga poravnajte na sredino.



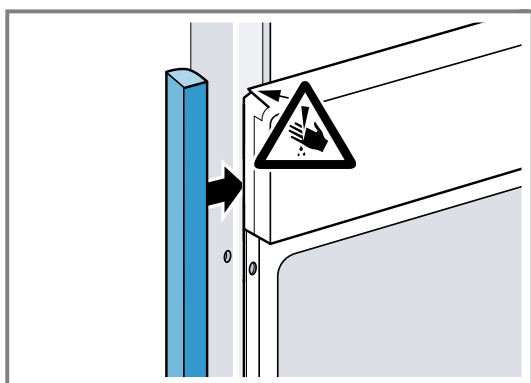
2. Aparat pritrdite z vijaki.



Opomba: Reže med delovno ploščo in aparatom ne smete zapreti z dodatnimi letvami. Na straneh vgradne omare ne smejo biti nameščene letve za zaščito pred toploto.

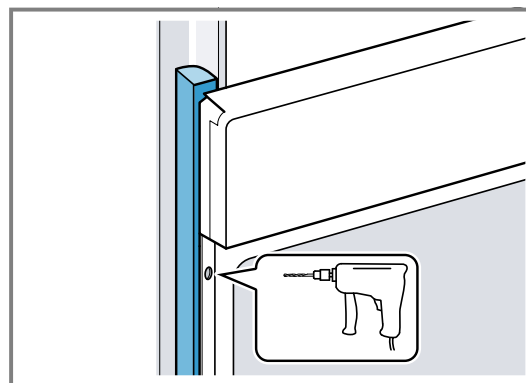
27.10 Pri kuhinjah brez ročajev z navpično prijemno letvijo:

1. Na obeh straneh namestite primeren vložek, da prekrijete morebitne ostre robove in omogočite varno montažo.

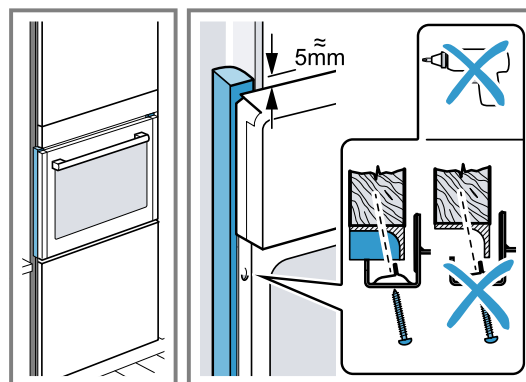


2. Vložek pritrdite na povišveni element.

3. Najprej naredite izvrtino v vložek in povišveni element, da omogočite pritrditev z vijakom.



4. Aparat pritrdite s primernim vijakom.



27.11 Demontaža aparata

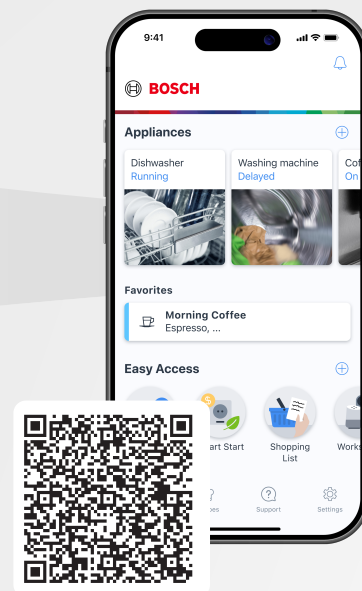
1. Odklopite aparat z električnega napajanja.
2. Odvijte pritrdilne vijake.
3. Aparat nekoliko privzdignite in ga povsem izvlecite.



Bosch Home Connect App

Še danes povežite svoj aparat in izkoristite naslednje prednosti:

- **Od koder koli: dostop do informacij o aparatu, npr. o napredovanju kuhanja, ter pametno krmiljenje, tudi govorno.**
- **Izboljšana učinkovitost aparata zaradi posodobitev programske opreme, pomoči pri kuhanju in pojasnil o funkcijah.**
- **Preprosta nega: opomniki za vzdrževanje/čiščenje in pregled stanja aparata.**



BOSCH
HOME APPLIANCES
SERVICE

Ali potrebujete pomoč? Tukaj jo boste našli.

Strokovno svetovanje v zvezi z vašimi gospodinjskimi aparati Bosch, pomoč v primeru težav ali popravilo s strani strokovnjakov Bosch.

Izvedite vse o raznolikih možnostih podpore s strani Bosch:

www.bosch-home.com/service

Kontaktne podatke za vse države so navedeni v priloženem imeniku servisov.

BSH Hausgeräte GmbH

Carl-Wery-Straße 34
81739 München, GERMANY
www.bosch-home.com

A Bosch Company



9001681917 (060202) REG25

sl