



Kuhinjska napa

DWP94...
DWP66...

DWP74...
DWP65....

DWP64...
DWP95....

DWP96...

DWP76...

[sl] Uporabniški priročnik in navodila za montažo

Aplikacija Bosch BetterFood

Odkrijte svoj novi aparat s tisoči prilagodljivih receptov!

- Vegansko, nizkokalorično ali brezglutensko? Vse recepte lahko prilagodite po svojem okusu.
- Odkrijte recepte za sestavine, ki jih imate že doma.
- Zdravo kuhanje na lahek način – z zdravstvenim kompasom Nutri-Check.
- V receptih lahko dobite optimalne nastavitve za svoje omrežene aparate.

Ta aplikacija je na voljo samo v določenih evropskih državah in jezikih.



Brezplačen
prenos

Kazalo

NAVODILA ZA UPORABO	
1 Varnost	2
2 Preprečevanje materialne škode	4
3 Varstvo okolja in varčevanje	4
4 Načini delovanja	4
5 Spoznavanje	5
6 Pred prvo uporabo	5
7 Osnovno upravljanje	5
8 Čiščenje in nega	5
9 Odpravljanje motenj	7
10 Odstranjevanje	8
11 Servisna služba	8
12 Pribor	8
13 NAVODILA ZA MONTAŽO	9
13.4 Varna montaža	9

1 Varnost

Upoštevajte naslednja varnostna navodila.

1.1 Definicija opozorilnih besed

Tu boste našli pomen opozorilnih besed, uporabljenih v teh navodilih.

OPOZORILO

Upoštevajte ta navodila, da preprečite možne težke ali smrtno nevarne poškodbe.

POZOR

Upoštevajte ta navodila, da preprečite škodo na aparatu ali drugo materialno škodo.

Opomba: To vas opozarja na pomembne informacije.

1.2 Splošna navodila

- Skrbno preberite ta navodila.
- Navodila za uporabo in informacije o izdelku shranite za kasnejšo uporabo ali za novega lastnika.
- Če opazite poškodbo zaradi transporta, aparata ne priključite.

1.3 Namenska uporaba

Aparat uporabljajte samo:

- za odsesavanje pare pri kuhanju.
- v domačem gospodinjstvu in v zaprtih prostorih domačega okolja.
- do najvišje nadmorske višine 4000 m.

Aparata ne uporabljajte:

- z zunanjo programsko uro.

1.4 Omejitev kroga uporabnikov

Ta aparat lahko otroci, starejši od 8 let, ter osebe z zmanjšanimi fizičnimi, senzoričnimi ali duševnimi sposobnostmi ali osebe, ki ne raz-

polagajo z izkušnjami in/ali znanjem uporabljajo le, ko so pod nadzorom, ali če so bili poučeni o varni uporabi in so razumeli nevarnosti, ki izhajajo iz uporabe aparata.

Otroci se ne smejo igrati z aparatom.

Otroci ne smejo čistiti ali vzdrževati aparata, razen če so stari več kot 15 let ali starejši in so pod nadzorom.

Otroci, mlajši od 8 let, naj se ne približujejo aparatu in priključnemu kablu.

1.5 Varna uporaba

OPOZORILO – Nevarnost zadušitve!

Otroci se lahko zavijejo v embalažo ali pa si slednje potegnejo preko glave in se tako zadušijo.

- ▶ Poskrbite, da otroci ne bodo prišli v stik z embalažnim materialom.
- ▶ Ne dovolite otrokom, da se igrajo z embalažnim materialom.

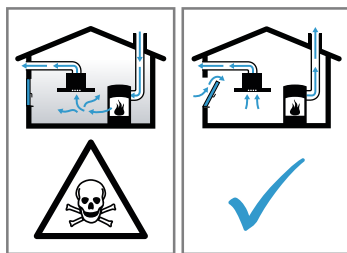
Otroci lahko vdihnejo ali pogoltnejo majhne dele in se tako zadušijo.

- ▶ Poskrbite, da otroci ne bodo prišli v stik z majhnimi deli.
- ▶ Ne dovolite otrokom, da se igrajo z majhnimi deli.

OPOZORILO – Nevarnost zastrupitve!

Vsesani izpušni plini lahko povzročijo zastrupitev. Kurišča, odvisna od zraka v prostoru (npr. grelne naprave na plin, olje, les ali premog, pretočni grelniki, bojlerji) črpajo zrak za izgorvanje iz prostora, v katerem so nameščeni, in odvajajo izpušne pline na prosto prek sistema za odvajanje plinov (npr. dimnika). Ko je napa vklopljena, se iz kuhinje in sosednjih prostorov odvaja zrak. Brez zadostnega dotoka zraka na-

stane podtlak. Strupeni plini iz dimnika ali odvodnega jaška se vsesajo nazaj v bivalne prostore.



- ▶ Kadar aparat deluje na odhodni zrak sočasno s kuriščem, ki je odvisno od zraka v prostoru, poskrbite za zadostno zračenje.
- ▶ Varno delovanje je mogoče le v primeru, da podtlak v prostoru, kjer je nameščeno kurišče, ne preseže 4 Pa (0,04 mbar). To dosežete z odprtini, ki jih ni mogoče zapreti, npr. v vratih in oknih, v povezavi s kanalom za dovod/odvod zraka ali z drugimi tehničnimi ukrepi, ki omogočajo dotok zraka, potrebnega za izgorevanje, v prostor. Samo prezračevalni/odvodni kanal ne zadostuje za zagotavljanje mejnih vrednosti.
- ▶ V vsakem primeru se posvetujte s pristojnim dimnikarjem, ki lahko oceni stanje celotnega prezračevalnega sistema v hiši in vam lahko priporoči ustrezne prezračevalne ukrepe.
- ▶ Če aparat uporabljate izključno v načinu delovanja s kroženjem zraka, ga lahko uporabljate brez omejitev.

⚠ **OPOZORILO – Nevarnost požara!**

Maščobne usedline v maščobnih filterih se lahko vnamejo.

- ▶ Aparata nikdar ne uporabljajte brez maščobnega filtra.
- ▶ Maščobne filtre redno čistite.
- ▶ V bližini aparata nikoli ne uporabljajte odprtega ognja (npr. za flambiranje).
- ▶ Aparat namestite v bližino kurišča na trdo gorivo (npr. les ali oglje) le v primeru, da ima kurišče zaprt, nesnemljiv pokrov. Ne sme priti do preskoka isker.

Vroče olje in maščoba se hitro vnameta.

- ▶ Vroče olje in maščobo morate stalno nadzorovati.
- ▶ Gorečega olja ali maščobe nikoli ne gasite z vodo. Izklopite kuhališče. Plamene previdno zadušite s pokrovko, odejo ali čim podobnim.

⚠ **OPOZORILO – Nevarnost opeklin!**

Dostopni deli se med delovanjem segrejejo.

- ▶ Nikoli se ne dotikajte vročih delov.
- ▶ Otrokom ne dovolite v bližino.

Aparat se med delovanjem segreje.

- ▶ Pred čiščenjem pustite, da se aparat ohladi.

⚠ **OPOZORILO – Nevarnost poškodb!**

Sestavni deli v aparatu imajo lahko ostre robove.

- ▶ Notranjost aparata previdno čistite. Predmeti, ki jih odložite na aparat, lahko padejo z njega.
 - ▶ Ne postavljajte predmetov na aparat. Spreminjanje električnih ali mehanskih komponent je nevarno in lahko povzroči napake v delovanju.
 - ▶ Ne spreminjajte električnih ali mehanskih komponent.
- Svetloba LED diod je zelo močna in lahko poškoduje oči (skupina tveganja 1).
- ▶ Ne glejte neposredno v vklopljeno LED-osvetlitev dlje kot 100 sekund.

⚠ **OPOZORILO – Nevarnost električnega udara!**

Poškodovan aparat ali poškodovan omrežni priključni kabel je nevaren.

- ▶ Nikoli ne uporabljajte poškodovanega aparata.
 - ▶ Nikoli ne vlecite za priključni kabel, da izklopite aparat iz električnega omrežja. Vedno vlecite za vtič omrežnega priključnega kabla.
 - ▶ Če je aparat ali omrežni priključni kabel v okvari, takoj izvlecite vtič omrežnega priključnega kabla iz vtičnice ali izklopite varovalko v omarici z varovalkami.
 - ▶ Pokličite pooblaščen servis. → *Stran 8*
- Nestrokovna popravila so nevarna.
- ▶ Popravila aparata sme izvajati samo izšolano strokovno osebje.
 - ▶ Za popravilo aparata je dovoljeno uporabljati samo originalne nadomestne dele.
 - ▶ Če je omrežni priključni vodnik tega aparata poškodovan, ga mora zamenjati izšolano strokovno osebje.

Vdirajoča vlaga lahko povzroči električni udar.

- ▶ Pred čiščenjem izvlecite vtič ali odklopite varovalko v omarici z varovalkami.
- ▶ Za čiščenje aparata ne uporabljajte parnega čistilnika ali visokotlačnega čistilnika.

⚠ **OPOZORILO – Nevarnost eksplozije!**

Močno jedka alkalna ali močno kislina pomivalna sredstva v povezavi z aluminijastimi deli v pomivalni komori pomivalnega stroja lahko privedejo do eksplozij.

- ▶ Nikoli ne uporabljajte močno jedkih alkalnih ali močno kislinskih pomivalnih sredstev. Predvsem ne uporabljajte pomivalnih sredstev,

namenjenih za profesionalno ali industrijsko uporabo, v povezavi z aluminijastimi deli, npr. maščobnimi filtri nap.

⚠ **OPOZORILO – Nevarnost požara!**

Maščobne usedline v maščobnih filtrih se lahko vnamejo.

- ▶ Maščobne filtre redno čistite.

⚠ **OPOZORILO – Nevarnost poškodb!**

Nestrokovna popravila so nevarna.

- ▶ Popravila stroja sme izvajati le izšolano strokovno osebje.
- ▶ Če je stroj pokvarjen, pokličite storitveni servis za stranke.
→ "Servisna služba", Stran 8

⚠ **OPOZORILO – Nevarnost električnega udara!**

Vdirajoča vlaga lahko povzroči električni udar.

- ▶ Ne uporabljajte mokrih gobastih krp.

2 Preprečevanje materialne škode

POZOR

Kondenzacijska voda lahko povzroči poškodbe zaradi korozije.

- ▶ Da preprečite zbiranje kondenzacijske vode, med kuhanjem vklopite aparat.

Če v upravljalne elemente prodre voda, lahko povzroči škodo.

- ▶ Upravljalnih elementov nikoli ne čistite z mokro krpo. Z napačnim čiščenjem poškodujete površine.
- ▶ Upoštevajte navodila za čiščenje.
- ▶ Ne uporabljajte agresivnih ali abrazivnih čistil.
- ▶ Površine iz nerjavnega jekla čistite le v smeri brušenja.
- ▶ Upravljalnih elementov nikoli ne čistite s čistili za nerjavno jeklo.

Kondenzacijska voda, ki teče nazaj, lahko poškoduje aparat.

- ▶ Da kondenzat ne teče nazaj v aparat, cev za odvajanje zraka namestite na aparat tako, da ima 1° padec. Če napačno obremenite okrasne elemente, se lahko odlomijo.
- ▶ Ne vlecite za okrasne elemente.
- ▶ Na okrasne elemente ne postavljajte ali obešajte predmetov.

Poškodba površine, ker zaščitna folija ni bila odstranjena.

- ▶ Pred prvo uporabo odstranite zaščitno folijo z vseh delov aparata.

Lakirane površine so občutljive.

- ▶ Upoštevajte navodila za čiščenje.
→ "Čiščenje aparata", Stran 5
- ▶ Pazite, da ne opraskate lakiranih površin.

3 Varstvo okolja in varčevanje

3.1 Odlaganje embalaže novega aparata

Material embalaže je okolju prijazen in primeren za ponovno uporabo.

- ▶ Posamezne sestavne dele ločeno sortirajte v odpad.

3.2 Varčevanje z energijo

Če upoštevate te napotke, bo vaš aparat porabil manj električne energije.

Stopnjo ventilatorja prilagodite količini pare, ki nastaja med kuhanjem.

- ✓ Nižja stopnja prezračevanja pomeni manjšo porabo energije.

Pri intenzivnem nastajanju pare pravočasno izberite višjo stopnjo ventilatorja.

- ✓ Vonjave se tako manj širijo po prostoru.

Izklopite osvetlitev, če je ne potrebujete več.

- ✓ Ko je osvetlitev izklopljena, ne porablja energije.

Filtre čistite ali menjajte v navedenih časovnih intervalih.

- ✓ Učinkovitost filtrov se ohrani.

Posodo pokrijte s pokrovko.

- ✓ Količina pare in kondenzata bo manjša.

Dodatne funkcije uporabljajte samo po potrebi.

- ✓ Če dodatne funkcije izklopite, se poraba elektrike zmanjša.

Informacije o izdelku v skladu z (EU) 65/2014 in (EU) 66/2014 lahko najdete pod energijsko nalepko in na spletu na produktni strani vašega aparata.

4 Načini delovanja

Aparat lahko uporabljate za delovanje na odhodni zrak ali s kroženjem zraka.

4.1 Delovanje z odvajanjem zraka

Maščobni filtri očistijo vsesani zrak, ki se nato prek sistema cevi odvaja na prosto.



Zraka ne smete odvajati v prezračevalno odprtino, ki se uporablja za odpadne pline aparatov na plin ali druga goriva (to ne velja za aparate za kroženje zraka).

- Če je odpadni zrak speljan skozi prezračevalno odprtino za dim ali odpadne pline, ki ni v uporabi, mora to odobriti pristojni dimnikar.
- Če je odpadni zrak speljan skozi zunanjo steno, je treba uporabiti teleskopski kanal.

4.2 Delovanje z recirkulacijo zraka

Maščobni filtri in filter za vonjave očistijo vsesani zrak, nato se zrak odvede nazaj v prostor.




Za preprečevanje neprijetnih vonjav pri delovanju z recirkulacijo zraka morate vgraditi filter za vonjave. Informacije o različnih načinih delovanja aparata z recirkulacijo zraka najdete v našem katalogu ali jih dobite pri prodajalcu. Potrebni pribor lahko kupite v specializiranih trgovinah, na pooblaščenem servisu ali v spletni trgovini.
→ "Pribor", Stran 8

5 Spoznavanje

5.1 Upravljalni elementi

Prek upravljanjanih elementov nastavite vse funkcije svojega aparata in dobite informacije o stanju delovanja.



1	Vklop stopnje ventilatorja 1
2	Vklop stopnje ventilatorja 2
3	Vklop stopnje ventilatorja 3
	Vklop ali izklop osvetlitve

6 Pred prvo uporabo

Izvedite nastavitve za prvo uporabo aparata. Očistite aparat in pribor.

6.1 Nastavitev načina delovanja

Aparat je standardno nastavljen na delovanje na odhodni zrak.

Opomba: Za uporabo s kroženjem zraka potrebujete dodatni pribor.

7 Osnovno upravljanje

7.1 Nastavitev stopnje ventilatorja

Opombe

- Aparata ni treba ločeno vklopiti in izklopiti.
- Če ste pritisnili več tipk, je vedno aktivna najvišja izbrana stopnja ventilatorja.

1. Pritisnite 1, da nastavite stopnjo ventilatorja 1.

2. Pritisnite 2, da nastavite stopnjo ventilatorja 2.

3. Pritisnite 3, da nastavite stopnjo ventilatorja 3.

7.2 Vklop osvetlitve

Osvetlitev lahko vklopite in izklopite neodvisno od prezračevanja.

- ▶ Pritisnite .

8 Čiščenje in nega

Da bo vaš aparat dolgo časa brezhibno deloval, ga skrbno čistite in negujte.

8.1 Čiščenje aparata

Aparat očistite, kot je navedeno, da z napačnim čiščenjem ali neprimernimi čistili ne poškodujete različnih delov in površin.

⚠ **OPOZORILO – Nevarnost eksplozije!**

Močno jedka alkalna ali močno kislja pomivalna sredstva v povezavi z aluminijastimi deli v pomivalni komori pomivalnega stroja lahko privedejo do eksplozije.

- ▶ Nikoli ne uporabljajte močno jedkih alkalnih ali močno kisljih pomivalnih sredstev. Predvsem ne uporabljajte pomivalnih sredstev, namenjenih za profesionalno ali industrijsko uporabo, v povezavi z aluminijastimi deli, npr. maščobnimi filtri nap.

⚠ **OPOZORILO – Nevarnost električnega udara!**

Vdirajoča vlaga lahko povzroči električni udar.

- ▶ Pred čiščenjem izvalcite vtič ali odklopite varovalko v omarici z varovalkami.
- ▶ Za čiščenje aparata ne uporabljajte parnega čistilnika ali visokotlačnega čistilnika.

⚠ **OPOZORILO – Nevarnost opeklin!**

Aparat se med delovanjem segreje.

- ▶ Pred čiščenjem pustite, da se aparat ohladi.

⚠ **OPOZORILO – Nevarnost poškodb!**

Sestavni deli v aparatu imajo lahko ostre robove.

- ▶ Notranjost aparata previdno čistite.

1. Upoštevajte informacije o čistilih.
→ "*Čistilna sredstva*", *Stran 6*
2. Različne površine čistite, kot sledi:
 - ▶ Površine iz nerjavečega jekla očistite z gobasto krpo in vročo milnico v smeri brušenja.
 - ▶ Lakirane površine očistite z gobasto krpo in vročo milnico.
 - ▶ Aluminij očistite z mehko krpo in čistilom za steklo.
 - ▶ Plastiko očistite z mehko krpo in čistilom za steklo.
 - ▶ Steklo očistite z mehko krpo in čistilom za steklo.
3. Osušite z mehko krpo.
4. Na površine iz nerjavečega jekla z mehko krpo na tanko nanesite čistilo za nerjaveče jeklo.
Čistilo za nerjaveče jeklo lahko kupite na pooblaščenem servisu ali v spletni trgovini.

8.2 Čistilna sredstva

Primerna čistila lahko kupite na pooblaščenem servisu ali v spletni trgovini.

⚠ **OPOZORILO – Nevarnost električnega udara!**

Vdirajoča vlaga lahko povzroči električni udar.

- ▶ Pred čiščenjem izvalcite vtič ali odklopite varovalko v omarici z varovalkami.
- ▶ Za čiščenje aparata ne uporabljajte parnega čistilnika ali visokotlačnega čistilnika.

⚠ **OPOZORILO – Nevarnost opeklin!**

Aparat se med delovanjem segreje.

- ▶ Pred čiščenjem pustite, da se aparat ohladi.

POZOR

Neustrezna čistilna sredstva lahko poškodujejo površine aparata.

- ▶ Ne uporabljajte agresivnih ali abrazivnih čistil.
- ▶ Ne uporabljajte močnih alkoholnih čistil.
- ▶ Ne uporabljajte trdih čistilnih blazinic ali gobic.
- ▶ Čistila za steklo, strgala za steklokeramiko ali čistila za nerjavno jeklo uporabljajte le, če je to priporočeno v navodilih za čiščenje določenega dela.
- ▶ Gobaste krpe pred uporabo temeljito izperite.

8.3 Čiščenje upravljalnih elementov in luči

⚠ **OPOZORILO – Nevarnost električnega udara!**

Vdirajoča vlaga lahko povzroči električni udar.

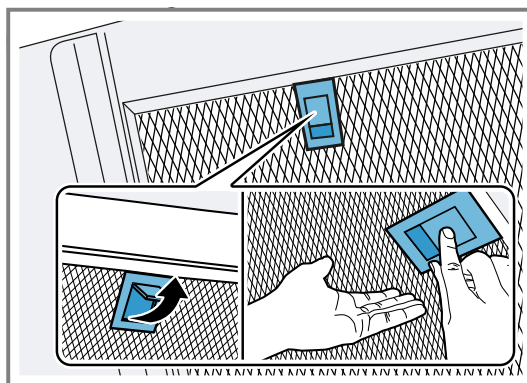
- ▶ Ne uporabljajte mokrih gobastih krp.

1. Upoštevajte informacije o čistilih.
→ "*Čistilna sredstva*", *Stran 6*
2. Očistite z vlažno gobasto krpo in vročo milnico.
3. Osušite z mehko krpo.

8.4 Odstranjevanje maščobnih filtrov

1. **POZOR** – Če maščobni filtri padejo na kuhhalno ploščo pod njimi, jo lahko poškodujejo.
 - ▶ Z eno roko primite maščobni filter na spodnji strani.

Odprite zaporo na maščobnem filtru in maščobni filter obrnite navzdol.



2. Maščobne filtre snemite iz držal.
Maščobne filtre držite vodoravno, da preprečite kapljanje maščobe.

8.5 Ročno čiščenje maščobnih filtrov

Maščobni filtri filtrirajo maščobo iz pare, ki nastaja med kuhanjem. Z rednim čiščenjem maščobnih filtrov zagotovite učinkovito absorpcijo maščobe. Priporočamo, da maščobne filtre očistite vsaka 2 meseca.

⚠ **OPOZORILO – Nevarnost požara!**

Maščobne usedline v maščobnih filterih se lahko vnamejo.

- ▶ Maščobne filtre redno čistite.

Zahteva: Maščobni filtri so odstranjeni.

→ "*Odstranjevanje maščobnih filtrov*", *Stran 6*

1. Upoštevajte informacije o čistilih.
→ "*Čistilna sredstva*", *Stran 6*
2. Maščobne filtre namočite v vroči milnici.
Pri trdovratni umazaniji uporabite razmaščevalec. Razmaščevalec lahko kupite pri pooblaščenem servisu ali v spletni trgovini.
3. Maščobne filtre očistite s ščetko.
4. Maščobne filtre temeljito izperite.
5. Pustite, da voda odteče z maščobnih filtrov.

8.6 Čiščenje maščobnih filtrov v pomivalnem stroju

Maščobni filtri filtrirajo maščobo iz pare, ki nastaja med kuhanjem. Z rednim čiščenjem maščobnih filtrov zagoto-

vite učinkovito absorbcijo maščobe. Priporočamo, da maščobne filtre očistite vsaka 2 meseca.

⚠ OPOZORILO – Nevarnost požara!

Maščobne usedline v maščobnih filterih se lahko vnamejo.

- ▶ Maščobne filtre redno čistite.

POZOR

Maščobni filtri se lahko poškodujejo, če se zagostijo v pomivalnem stroju.

- ▶ Maščobnih filtrov ne ukleščite.

Opomba: Pri čiščenju maščobnega filtra v pomivalnem stroju lahko pride do rahlega obarvanja. Obarvanje ne vpliva na delovanje maščobnih filtrov.

Zahteva: Maščobni filtri so odstranjeni.

→ "Odstranjevanje maščobnih filtrov", *Stran 6*

1. Upoštevajte informacije o čistilih.
→ "Čistilna sredstva", *Stran 6*
2. Maščobne filtre vstavite v pomivalni stroj, tako da jih nič ne stiska.
Zelo umazanih maščobnih filtrov ne čistite skupaj s posodo.
Pri trdovratni umazaniji uporabite razmaščevalec. Razmaščevalec lahko kupite pri pooblaščenem servisu ali v spletni trgovini.
3. Vključite pomivalni stroj.
Pri nastavitvi temperature izberite največ 70 °C.
4. Pustite, da voda odteče z maščobnih filtrov.

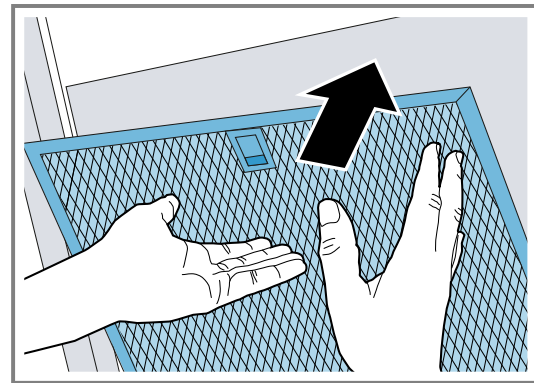
8.7 Namestitev maščobnih filtrov

POZOR

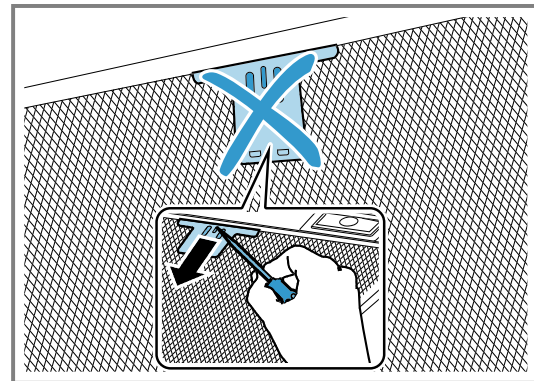
Če maščobni filtri padejo na kuhalno ploščo pod njimi, jo lahko poškodujejo.

- ▶ Z eno roko primite maščobni filter na spodnji strani.

1. Vstavite maščobne filtre.
2. Maščobne filtre poklopite navzgor in zaskočite zapah.



3. Prepričajte se, da so se zapahi zaskočili.
4. Če ste maščobni filter napačno vstavili, previdno potisnite zaporo naprej, odstranite maščobni filter in ga pravilno vstavite.



9 Odpravljanje motenj

Manjše motnje na aparatu lahko odpravite sami. Preverite informacije za odpravljanje motenj, preden se obrnete na pooblaščen servis. Tako se izognete nepotrebnim stroškom.

⚠ OPOZORILO – Nevarnost poškodb!

Nestrokovna popravila so nevarna.

- ▶ Popravila stroja sme izvajati le izšolano strokovno osebje.
- ▶ Če je stroj pokvarjen, pokličite storitveni servis za stranke.
→ "Servisna služba", *Stran 8*

⚠ OPOZORILO – Nevarnost električnega udara!

Nestrokovna popravila so nevarna.

- ▶ Popravila aparata sme izvajati samo izšolano strokovno osebje.
- ▶ Za popravilo aparata je dovoljeno uporabljati samo originalne nadomestne dele.
- ▶ Če je omrežni priključni vodnik tega aparata poškodovan, ga mora zamenjati izšolano strokovno osebje.

9.1 Motnje delovanja

Napaka	Vzrok in odprava napak
Aparat ne deluje.	Vtič električnega priključnega kabla ni vključen. ▶ Priključite aparat na električno omrežje.
	Varovalka v omarici z varovalkami je pregorela. ▶ Preverite varovalko v omarici z varovalkami.

Napaka	Vzrok in odprava napak
Aparat ne deluje.	Prišlo je do izpada napajanja. ▶ Preverite, ali osvetlitev prostora ali drugi aparati v prostoru delujejo.
LED-osvetlitev ne deluje.	Možni so različni vzroki. ▶ LED-lučni v okvari lahko zamenja samo proizvajalec, njegov pooblaščen servis ali pooblaščen strokovnjak (elektroinštalater). ▶ Pokličite . → "Servisna služba", Stran 8
Osvetlitev tipke ne deluje.	Krmilna enota je v okvari. ▶ Če se ta napaka večkrat ponovi, pokličite pooblaščen servis.

10 Odstranjevanje

10.1 Odstranitev starega aparata v odpad

Okolju prijazna odstranitev v odpad omogoča ponovno uporabo dragocenih surovin.

- Izvlecite vtič iz omrežnega priključnega vodnika.
- Prerežite omreži priključni vodnik.
- Aparat odstranite na okolju prijazen način.
Informacije o aktualnih možnostih odstranitve v odpad dobite pri strokovnem prodajalcu kot tudi na občinski ali mestni upravi.



Ta naprava je označena v skladu z evropsko smernico o odpadni električni in elektronski opremi (waste electrical and electronic equipment - WEEE). V okviru smernice sta določena prevzem in recikliranje starih naprav, ki veljata v celotni Evropski uniji.

11 Servisna služba

Za delovanje pomembne originalne nadomestne dele v skladu z ustrežno uredbo o ekološki zasnovi izdelkov lahko dobite pri naši službi za podporo strankam najmanj 10 let od dne, ko je stroj dan na trg znotraj evropskega gospodarskega prostora.

Poleg tega lahko pri naši službi za podporo strankam dobite še druge originalne nadomestne dele, ki so pomembni za delovanje in jih je mogoče skladiščiti, do 15 let od dne, ko je aparat dan na trg.

Za več informacij se obrnite na našo službo za podporo strankam.

Opomba: Poseg storitvenega servisa za stranke je v okviru garancijskih pogojev proizvajalca brezplačen.

Podrobne informacije o garancijskem roku in garancijskih pogojih v vaši državi lahko pridobite prek kode QR na priloženem dokumentu s kontaktnimi podatki za servis in z garancijskimi pogoji, pri naši službi za podporo strankam, pri prodajalcu ali na naši spletni strani.

Kontaktne podatke službe za podporo strankam lahko pridobite prek kode QR na priloženem dokumentu s kontaktnimi podatki za servis in z garancijskimi pogoji ali na naši spletni strani.

11.1 Številka izdelka (E-Nr.) in proizvodna številka (FD)

Ko pokličete službo za podporo strankam, potrebujete številko proizvoda (E-Nr.) in proizvodno številko (FD), ki ju najdete na tipski tablici aparata.

Tipška ploščica se glede na model nahaja:

- v notranjosti aparata (za dostop odstranite maščobni filter).
- na zgornji strani aparata.

Da boste svoje podatke o aparatu in telefonsko številko servisne službe hitro našli, si jih zapišite.

12 Pribor

Pribor lahko kupite na pooblaščenem servisu, v specializiranih trgovinah ali prek spleta. Uporabljajte le originalni pribor, ker je ta prilagojen prav vašemu aparatu.

Vsakemu aparatu pripada drugačen pribor. Pri nakupu vedno navedite natančno oznako svojega aparata (št. E). → Stran 8

Kateri pribor je na voljo za vaš aparat, lahko izveste v našem katalogu, v spletni trgovini ali na pooblaščenem servisu.

www.bosch-home.com

13 Navodila za montažo

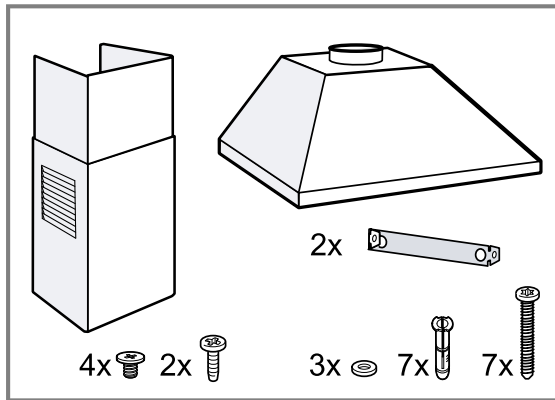
Pri montaži aparata upoštevajte te informacije.



mm

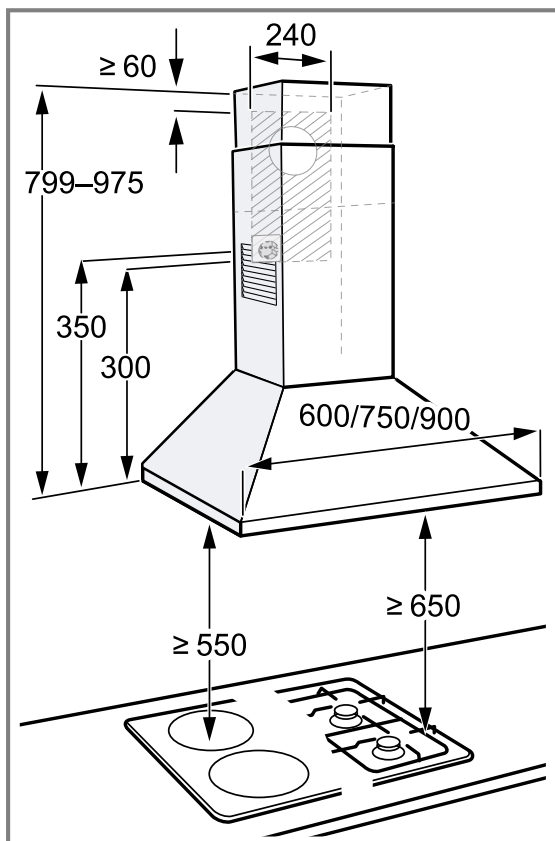
13.1 Obseg dobave

Ko razpakirate vse dele, jih preverite, če so se ob transportu poškodovali. Preverite tudi popolnost obsega dobave.



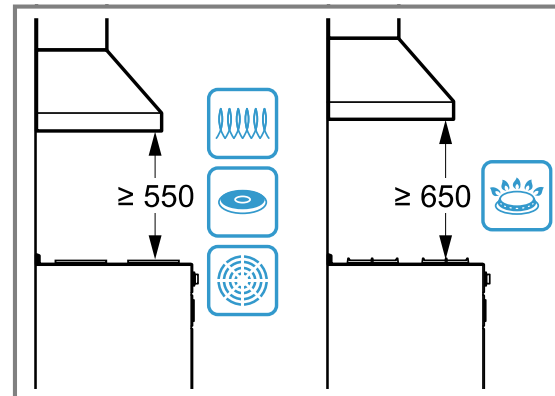
13.2 Dimenzije aparata

Tu najdete dimenzije aparata



13.3 Varnostni razmiki

Upoštevajte varnostne razmike aparata.

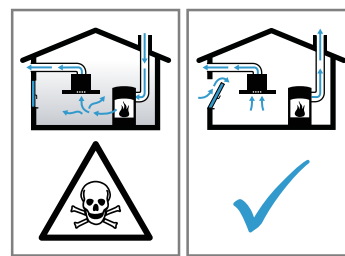


⚠ 13.4 Varna montaža

Upoštevajte ta varnostna navodila, ko montirate aparat.

⚠ OPOZORILO – Nevarnost zastrupitve!

Vsesani izpušni plini lahko povzročijo zastrupitev. Kurišča, odvisna od zraka v prostoru (npr. grelne naprave na plin, olje, les ali premog, pretočni grelniki, bojlerji) črpajo zrak za izgorevanje iz prostora, v katerem so nameščeni, in odvajajo izpušne pline na prosto prek sistema za odvajanje plinov (npr. dimnika). Ko je napa vklopljena, se iz kuhinje in sosednjih prostorov odvaja zrak. Brez zadostnega dotoka zraka nastane podtlak. Strupeni plini iz dimnika ali odvodnega jaška se vsesajo nazaj v bivalne prostore.



- ▶ Kadar aparat deluje na odhodni zrak sočasno s kuriščem, ki je odvisno od zraka v prostoru, poskrbite za zadostno zračenje.
- ▶ Varno delovanje je mogoče le v primeru, da podtlak v prostoru, kjer je nameščeno kurišče, ne preseže 4 Pa (0,04 mbar). To dosežete z odprtini, ki jih ni mogoče zapreti, npr. v vratih in oknih, v povezavi s kanalom za dovod/odvod zraka ali z drugimi tehničnimi ukrepi, ki omogočajo dotok zraka, potrebnega za izgorevanje, v prostor. Samo prezračevalni/odvodni kanal ne zadostuje za zagotavljanje mejnih vrednosti.

- ▶ V vsakem primeru se posvetujte s pristojnim dimnikarjem, ki lahko oceni stanje celotnega prezračevalnega sistema v hiši in vam lahko priporoči ustrezne prezračevalne ukrepe.
- ▶ Če aparat uporabljate izključno v načinu delovanja s kroženjem zraka, ga lahko uporabljate brez omejitev.

Vsesani izpušni plini lahko povzročijo zastrupitev.

- ▶ Če je napa vgrajena skupaj s kuriščem, ki je odvisno od zraka v prostoru, mora biti v električni napeljavi nape vgrajeno primerno varnostno stikalo.

Zaradi vsesanih izpušnih plinov lahko pride do zastrupitev.

- ▶ Odhodnega zraka ne speljite v prezračevalno odprtino za dim ali odpadne pline, ki je v uporabi.
- ▶ Odhodnega zraka ne speljite v jašek, namenjen prezračevanju prostora, v katerem stoji kurišče.
- ▶ Če je odhodni zrak speljan skozi prezračevalno odprtino za dim ali odpadne pline, ki ni v uporabi, mora to odobriti pristojni dimnikar.

⚠ **OPOZORILO – Nevarnost zadužitve!**

Otroci se lahko zavijejo v embalažo ali pa si slednje potegnejo preko glave in se tako zadušijo.

- ▶ Poskrbite, da otroci ne bodo prišli v stik z embalažnim materialom.
- ▶ Ne dovolite otrokom, da se igrajo z embalažnim materialom.

⚠ **OPOZORILO – Nevarnost požara!**

Maščobne usedline na maščobnem filtru se lahko vnamejo.

- ▶ V bližini aparata nikdar ne kuhajte z odprtim ognjem (npr. flambiranje).
- ▶ Aparat namestite v bližino kuhališč na trdo gorivo (npr. les ali oglje) le v primeru, da je nameščen zaprt, nesnemljiv pokrov. Ne sme priti do preskoka isker.
- ▶ Upoštevajte predpisane varnostne razmike, da preprečite zastajanje toplote.
- ▶ Upoštevajte podatke o vaših kuhinjskih aparatih. Če je v navodilih za namestitev kuhinjskih aparatov naveden drugačen razmik, vedno upoštevajte večji razmik. Če hkrati uporabljate plinska in električna kuhališča, velja večji navedeni razmik.
- ▶ Aparat lahko samo na eni strani namestite neposredno ob visoko omaro, zgornjo omaro ali steno. Razdalja do visoke omare, zgornje omare ali stene mora biti vsaj 50 mm.

⚠ **OPOZORILO – Nevarnost poškodb!**

Sestavni deli v aparatu imajo lahko ostre robove.

- ▶ Nosite zaščitne rokavice.
- ▶ Če aparat ni pravilno pritrjen, lahko pade.
- ▶ Vsi pritrdilni elementi morajo biti trdno in varno montirani.

Aparat je težek.

- ▶ Za premikanje aparata sta potrebni 2 osebi.
- ▶ Uporabljajte le primerne pripomočke.

Aparat je težek.

- ▶ Aparata ni dovoljeno namestiti neposredno v mavčne plošče ali podobne lahke gradbene materiale.

- ▶ Za pravilno namestitev uporabite dovolj stabilen material, ki je prilagojen mestu postavitve in teži aparata.

Spreminjanje električnih ali mehanskih komponent je nevarno in lahko povzroči napake v delovanju.

- ▶ Ne spreminjajte električnih ali mehanskih komponent.

⚠ **OPOZORILO – Nevarnost električnega udara!**

Ostri sestavni deli v notranjosti aparata lahko poškodujejo priključni kabel.

- ▶ Priključnega kabla ne prepognite ali ukleščite.

Poškodovan aparat ali poškodovan omrežni priključni kabel je nevaren.

- ▶ Nikoli ne uporabljajte poškodovanega aparata.
- ▶ Nikoli ne vlecite za priključni kabel, da izključite aparat iz električnega omrežja. Vedno vlecite za vtič omrežnega priključnega kabla.
- ▶ Če je aparat ali omrežni priključni kabel v okvari, takoj izvlecite vtič omrežnega priključnega kabla iz vtičnice ali izklopite varovalko v omarici z varovalkami.

- ▶ Pokličite pooblaščen servis. → *Stran 8*

Nestrokovna popravila so nevarna.

- ▶ Popravila aparata sme izvajati samo izšolano strokovno osebje.
- ▶ Za popravilo aparata je dovoljeno uporabljati samo originalne nadomestne dele.
- ▶ Če je omrežni priključni vodnik tega aparata poškodovan, ga mora zamenjati izšolano strokovno osebje.

Nestrokovna vgradnja je nevarna.

- ▶ Pri priključitvi in uporabi aparata obvezno upoštevajte podatke na tipski ploščici.
- ▶ Aparat je dovoljeno priključiti na električno omrežje z izmeničnim tokom le preko oze-

mljene vtičnice, ki je instalirana v skladu s predpisi.

- ▶ Sistem ozemljitve hišne električne napeljave mora biti instaliran v skladu s predpisi.
- ▶ Aparata nikoli ne napajajte prek zunanje stikalne naprave, npr. stikalne ure ali daljinskega upravljanja.
- ▶ Ko je aparat vgrajen, mora biti vtič omrežnega priključnega vodnika prosto dostopen. Če to ni mogoče, mora biti v električni napeljavi vgrajena večpolna naprava za prekinitev toka v skladu s pogoji za prenapetostno kategorijo III in po predpisih o postavitvi.
- ▶ Pri postavitvi aparata pazite, da omrežni priključni vodnik ni uklešččen ali poškodovan.

13.5 Splošna navodila

Pri vgradnji upoštevajte ta splošna navodila.

- Za namestitev je treba upoštevati trenutno veljavne gradbene predpise in predpise lokalnih dobaviteljev elektrike in plina.
- Pri odvajanju zraka je treba upoštevati upravne in zakonske predpise, npr. gradbene predpise.
- Da bo aparat v primeru popravila mogoče neovirano doseči, izberite dostopno mesto za montažo.
- Površine aparata so občutljive. Pri namestitvi preprečite nastanek poškodb.

13.6 Navodila za električno priključitev

Da boste aparat varno priključili na elektriko, upoštevajte ta navodila.

⚠ OPOZORILO – Nevarnost električnega udara!

Izključitev aparata iz električnega omrežja mora biti vedno omogočena. Aparat lahko priključite le na varnostno vtičnico, nameščeno v skladu s predpisi.

- ▶ Po vgradnji aparata mora biti električni vtič za priključitev na električno omrežje dostopen.
- ▶ Če to ni mogoče, mora biti v električni napeljavi vgrajena večpolna naprava za prekinitev toka v skladu s pogoji za prenapetostno kategorijo III in po predpisih o postavitvi.
- ▶ Električno montažo lahko opravi samo kvalificiran električar. Priporočamo, da v napajalni tokokrog aparata namestite zaščitno stikalo na diferenčni tok (FI-stikalo).

Ostri sestavni deli v notranjosti aparata lahko poškodujejo priključni kabel.

- ▶ Priključnega kabla ne prepognite ali ukleščite.
 - Podatke o priključitvi najdete na tipski ploščici. → *Stran 8*
 - Priključni kabel je dolg pribl. 1,30 m.
 - Ta aparat ustreza določilom ES o odpravljanju radijskih motenj.
 - Aparat sodi v zaščitni razred 1. Zato ga lahko uporabljate le z ozemljitvenim priključkom.
 - Aparata med montažo ne priključite na elektriko.
 - Z vgradnjo je treba zagotoviti, da se aparat ne bo dotikal sosednjih površin.

13.7 Navodila glede položaja vgradnje

- Ta aparat montirajte na kuhinjsko steno.
- Pri montaži posebnega dodatnega pribora upoštevajte navodila za uporabo, ki so mu priložena.
- Napa mora biti vsaj tako široka kot kuhališče.
- Za optimalno zbiranje pare med kuhanjem namestite aparat na sredino nad kuhalno ploščo.

13.8 Navodila glede napeljave za odvajanje zraka

Proizvajalec aparata ne prevzema odgovornosti za reklamacije, ki so nastale zaradi cevi.

- Dolge, hrapave cevi za odvajanje zraka z veliko kolena ali z majhnim premerom zmanjšajo moč sesanja in zvok ventilatorja je glasnejši.
- Uporabite cev za odvajanje zraka iz negorljivega materiala.
- Da kondenzat ne teče nazaj v aparat, cev za odvajanje zraka namestite na aparat tako, da ima 1° padec.

13.9 Nasveti za delovanje na odhodni zrak

Pri delovanju na odhodni zrak je treba vgraditi enosmerno zaporno loputo.

Opombe

- Če enosmerna zaporna loputa ni priložena aparatu, lahko enosmerno zaporno loputo naročite v specializirani trgovini.
- Če je odhodni zrak speljan skozi zunanjo steno, je treba uporabiti teleskopski kanal.

13.10 Montaža

Preverjanje stene

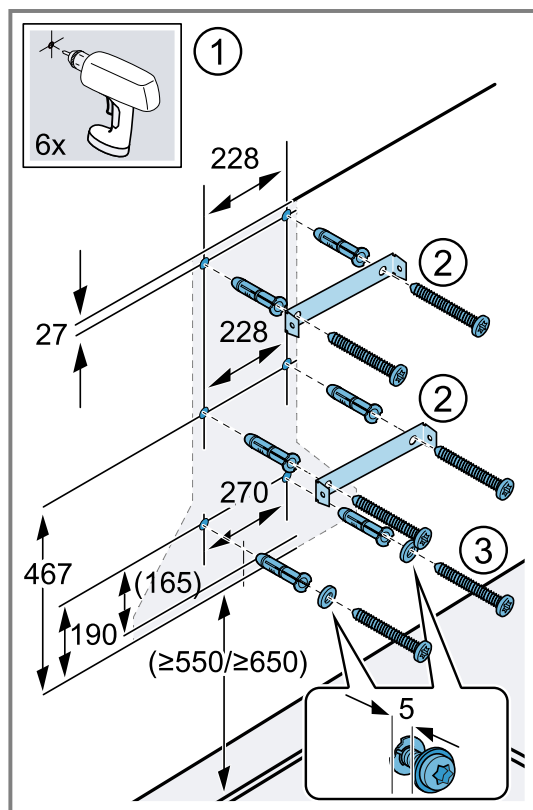
1. Preverite, ali je stena navpična in ima zadostno nosilnost. Največja teža aparata znaša 40 kg.
2. Globina izvrtin naj ustreza dolžini vijakov.
3. Uporabite priložene vijake in zidne vložke. Priloženi vijaki in zidni vložki so namenjeni za masivne zidove. Za druge konstrukcije uporabite primeren material za pritrditev, npr. mavčne plošče, celičasti beton, votlake.

Priprava stene

Opomba: Glede na izvedbo je treba izvrtine narediti na različnih mestih. Pred montažo upoštevajte izvedbo nape.

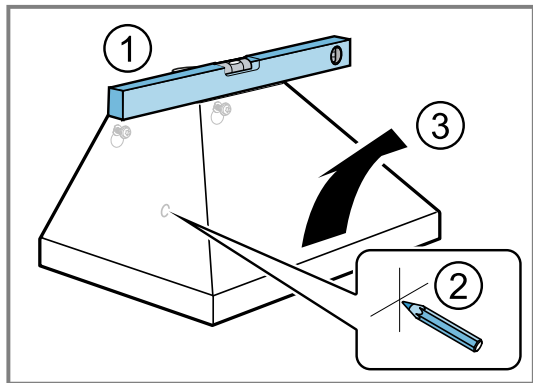
1. Prepričajte se, da na območju izvrtin ni električnih, plinskih ali vodnih napeljav.
2. Od stropa do spodnjega roba aparata narišite na steno navpično sredinsko linijo.
3. Označite položaje za vijake in obris območja namestitve.
4. Izvrtajte odprtine s premerom 8 mm in globino 80 mm ter vanje potisnite čepe, tako da so poravnani s steno. ①

5. Privijte pritrdilne kotnike za okrov jaška. ②
6. Privijte pritrdilna vijaka s podložkama do pribl. 5 mm globine. ③



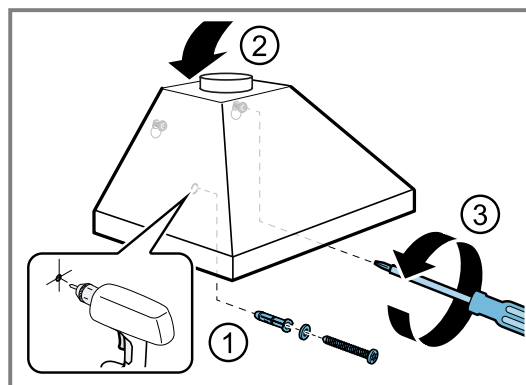
Montaža aparata

1. Namestite in poravnajte aparat. ①
2. Zarišite mesto izvrtine za varovalni vijak. ②
3. Znova snemite aparat. ③



4. Izvrtajte izvrtino za varovalni vijak \varnothing 8 mm in globine 80 mm ter vstavite zidni vložek, tako da bo povsem poravnana s steno. ①
5. Odstranite zaščitno folijo na zadnji strani.
 - Po namestitvi v celoti odstranite zaščitno folijo.
6. Namestite aparat. ②

7. Privijte varovalni vijak s podložko. ③



8. Vzpostavite električno povezavo.

Cevi

Opomba: Če uporabljate aluminijasto cev, morate mesto priključitve prej zgladiti.

Priporočamo napeljavo cevi za odvajanje zraka s premerom 150 mm.

Vzpostavitev povezave za odvajanje zraka (cev za odvajanje zraka \varnothing 150 mm)

1. Cev za odvod zraka priključite na nastavek za zrak.
2. Vzpostavite povezavo z odprtino za odvod zraka.
3. Zatesnite spoje.

Vzpostavitev povezave za odvajanje zraka (cev za odvajanje zraka \varnothing 120 mm)

1. Reducirni nastavek priključite na nastavek za zrak.
2. Cev za odvajanje zraka pritrdite na reducirni nastavek.
3. Zatesnite spoje.

Namestitev okrova jaška

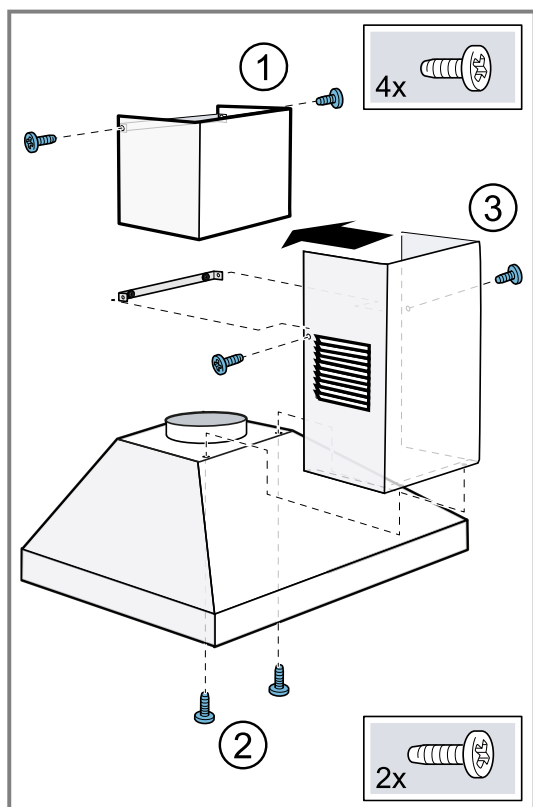
⚠ OPOZORILO – Nevarnost poškodb!

Sestavni deli v aparatu imajo lahko ostre robove.

► Nosite zaščitne rokavice.

1. Pritrdilni kotnik za okrov jaška privijte na steno.
2. Da ločite okrov jaška, odstranite lepilni trak ali vzemite okrov jaška iz zaščitnega ovoja.
3. Po potrebi odstranite zaščitno folijo z obeh okrovov jaška.

4. Zgornji okrov jaška z 2 vijakoma ob strani privijte na pritrdilni kotnik. ①



5. **Opomba:** Robove zunanjega okrova jaška obložite z mehкими krpami, da površino zaščitite pred praskami. Spodnji okrov jaška namestite na aparat in ga narahlo potegnite narazen.
6. Spodnji okrov jaška z 2 dolgima vijakoma od spodaj privijte na aparat. ②
7. **Opomba:** Poravnajte okrov jaška, preden privijete vijaka. Spodnji okrov jaška na strani privijte na pritrdilni kotnik s kratkima vijakoma. ③
8. Krpe previdno odstranite.



Zahvaljujemo se vam za nakup gospodinjskega aparata Bosch!

Registrirajte svoj novi aparat zdaj pri MyBosch in neposredno koristite naslednje prednosti:

- strokovna priporočila in nasveti za vaš aparat,
- možnosti za podaljšanje garancije,
- popusti za dodatno opremo in nadomestne dele,
- digitalna navodila za uporabo in vsi podatki o aparatu takoj pri roki,
- preprost dostop do storitev za gospodinjske aparate Bosch.

Brezplačna in preprosta registracija – tudi na mobilnih napravah:

www.bosch-home.com/welcome

BOSCH
HOME APPLIANCES
SERVICE

Ali potrebujete pomoč? Tukaj jo boste našli.

Strokovno svetovanje v zvezi z vašimi gospodinjskimi aparati Bosch, pomoč v primeru težav ali popravilo s strani strokovnjakov Bosch.

Izvedite vse o raznolikih možnostih podpore s strani Bosch:

www.bosch-home.com/service

Kontaktne podatke za vse države so navedeni v priloženem imeniku servisov.

BSH Hausgeräte GmbH

Carl-Wery-Straße 34
81739 München, GERMANY
www.bosch-home.com

A Bosch Company



9001672791 (060423) REG25

sl