



Induction hob

PUE...BB..

[sl]	Uporabniški priročnik in navodila za montažo	Indukcijska kuhalna plošča	2
[bg]	Наръчник на потребителя и инструкции за монтаж	Готварски плот	11

Bosch BetterFood app

Discover your new appliance with a thousand flexible recipes!

- Vegan, low-carb or gluten-free? You can adapt all the recipes to your preferences.
- Discover recipes for the ingredients you already have at home.
- Healthy cooking made easy thanks to the Nutri-Check health compass.
- Get the optimum settings for your connected appliances in recipes.

This app is only available in certain European countries and languages.





Kazalo

NAVODILA ZA UPORABO	5 Varstvo okolja	7
1 Varnost	6 NAVODILA ZA MONTAŽO	7
2 Osnovno upravljanje aparata	6.1 Splošna navodila	7
3 Odprava motenj	6.2 Varna montaža	8
4 Servisna služba	7 Dostop do dodatnih informacij o aparatu	10

1 Varnost

Upoštevajte naslednja varnostna navodila.

1.1 Splošna navodila

- Skrbno preberite ta navodila.
- Navodila za uporabo, izkaznico aparata in informacije o izdelku shranite za kasnejšo uporabo ali za novega lastnika.
- Če opazite poškodbo zaradi transporta, aparata ne priključite.

1.2 Namenska uporaba

Aparate lahko brez vtiča priključi samo pooblaščen strokovnjak. Pri poškodbah zaradi napačne priključitve garancija ne velja.

Varnost med uporabo je zagotovljena le v primeru strokovne vgradnje v skladu z navodili za montažo. Za brezhibno delovanje na mestu postavitve je odgovoren inštalater.

Aparat uporabljajte samo:

- za pripravo jedi in pijač.
- pod nadzorom. Kratkotrajne postopke kuhanja ves čas nadzorujte.
- v domačem gospodinjstvu in v zaprtih prostorih domačega okolja.
- do najvišje nadmorske višine 4000 m.

Aparata ne uporabljajte:

- z zunanjo programsko uro ali posebnim daljinskim upravljalnikom. To ne velja v primeru, da je delovanje izklopljeno z aparati, zajeti v standardu EN 50615.

Če imate implantirano delujočo medicinsko napravo (npr. srčni spodbujevalnik ali defibrilator), zdravnika povprašajte, ali je ta v skladu z Direktivo 90/385/EGS Sveta Evropskih skupnosti z dne 20. junija 1990 in z EN 45502-2-1 in EN 45502-2-2 ter ali je bila naprava izbrana, implantirana in nastavljena skla-

dno z VDE-AR-E 2750-10. Če so ti pogoji izpolnjeni in poleg tega uporabljate tudi nekovinske kuhinjske pripomočke in posodo ter nekovinske ročaje, lahko indukcijsko kuhalno ploščo brez težav uporabljate v skladu z njeno namembnostjo.

1.3 Omejitev kroga uporabnikov

Ta aparat lahko otroci, starejši od 8 let, ter osebe z zmanjšanimi fizičnimi, senzoričnimi ali duševnimi sposobnostmi ali osebe, ki ne razpolagajo z izkušnjami in/ali znanjem uporabljajo le, ko so pod nadzorom, ali če so bili poučeni o varni uporabi in so razumeli nevarnosti, ki izhajajo iz uporabe aparata.

Otroci se ne smejo igrati z aparatom.

Otroci ne smejo čistiti ali vzdrževati aparata, razen če so stari več kot 15 let ali starejši in so pod nadzorom.

Otroci, mlajši od 8 let, naj se ne približujejo aparatu in priključnemu kablu.

1.4 Varna uporaba

OPOZORILO – Nevarnost požara!

Nenadzorovano kuhanje z maščobo ali oljem na kuhalni površini je lahko nevarno in lahko povzroči požar.

- ▶ Vročih olj in masti nikoli ne pustite brez nadzora.
- ▶ Požara nikoli ne poskušajte pogasiti z vodo, ampak izklopite aparat in nato pokrijte plamene npr. s pokrovko ali z odejo za gašenje. Kuhalna površina se močno segreje.
- ▶ Na kuhalno površino ali v njeno neposredno bližino nikoli ne polagajte vnetljivih predmetov.

- ▶ Na kuhalni površini nikoli ne shranjujte predmetov.

Aparat se močno segreje.

- ▶ Gorljivih predmetov ali razpršilcev nikoli ne shranjujete v predalih neposredno pod kuhalno ploščo.

Pokrovi za kuhalno ploščo lahko povzročijo nesreče, npr. zaradi pregretja, vžiga ali materialov, ki jih lahko raznese.

- ▶ Ne uporabljajte pokrovov za kuhalno ploščo. Po vsaki uporabi z glavnim stikalom izklopite kuhalno ploščo.

- ▶ Ne čakajte, da se bo kuhalna plošča samodejno izklopila, ker na njej ni več loncev in ponev.

Živila se lahko vnamejo.

- ▶ Postopek kuhanja morate nadzorovati. Kratek postopek morate ves čas nadzorovati.

⚠ OPOZORILO – Nevarnost opeklin!

Med delovanjem se aparat in njegovi dostopni deli segrejejo, še posebno okvir kuhalne plošče, če obstaja.

- ▶ Pazite, da se ne dotaknete grelnikov.
- ▶ Otroci, mlajši od 8 let, naj se ne približujejo aparatu.

Zaščitne rešetke za kuhalno površino lahko povzročijo nezgode.

- ▶ Nikoli ne uporabljajte zaščitnih rešetk za kuhalno površino.

Aparat se med delovanjem segreje.

- ▶ Pred čiščenjem pustite, da se aparat ohladi. Kovinski predmeti se na kuhalni plošči zelo hitro segrejejo.
- ▶ Na kuhalno ploščo nikoli ne odlagajte kovinskih predmetov, npr. nožev, vilic, žlic in pokrovk.

⚠ OPOZORILO – Nevarnost električnega udara!

Nestrokovna popravila so nevarna.

- ▶ Popravila aparata sme izvajati samo izšolano strokovno osebje.
- ▶ Za popravilo aparata je dovoljeno uporabljati samo originalne nadomestne dele.
- ▶ Če je omrežni priključni kabel ali priključni kabel aparata poškodovan, ga morate zamenjati s posebnim omrežnim priključnim kablom ali priključnim kablom aparata, ki je na voljo pri proizvajalcu oziroma njegovi servisni službi.
- ▶ Če je omrežni priključni vodnik tega aparata poškodovan, ga mora zamenjati izšolano strokovno osebje.

Poškodovan aparat ali poškodovan omrežni priključni kabel je nevaren.

- ▶ Nikoli ne uporabljajte poškodovanega aparata.
- ▶ Če je površina počena, morate aparat izključiti, da preprečite morebitni električni udar. V ta namen aparata ne izklopite z glavnim stikalom, ampak ga izključite tako, da izklopite varovalko v omarici z varovalkami.
- ▶ Nikoli ne vlecite za priključni kabel, da izključite aparat iz električnega omrežja. Vedno vlecite za vtič omrežnega priključnega kabla.
- ▶ Če je aparat ali priključni kabel v okvari, takoj izklopite varovalko v omarici z varovalkami.

- ▶ Pokličite pooblaščen servis. → *Stran 7*

Vdirajoča vlaga lahko povzroči električni udar.

- ▶ Za čiščenje aparata ne uporabljajte parnega čistilnika ali visokotlačnega čistilnika.

Na vročih delih aparata se lahko stopi izolacija kablov električnih naprav.

- ▶ Priključnega kabla električnih naprav nikoli ne izpostavljajte vročim delom aparata. Stik kovinskih predmetov z ventilatorjem, ki se nahaja na spodnji strani kuhalne plošče, lahko povzroči električni udar.
- ▶ V predalih pod kuhalno ploščo ne shranjujte dolgih, koničastih kovinskih predmetov.

⚠ OPOZORILO – Nevarnost poškodb!

Zaradi tekočine med dnom posode in kuhališčem lahko posoda nenadoma odskoči v višino.

- ▶ Kuhališče in dno posode morata biti vedno suha.
- ▶ Nikoli ne uporabljajte zamrznjene posode za kuhanje.

Pri pripravi v vodni kopeli lahko kuhalna plošča in posoda počita, če se pregrejeta.

- ▶ Posoda v vodni kopeli se ne sme neposredno dotikati dna posode, napolnjene z vodo.
- ▶ Uporabljajte samo posodo, odporno na vročino.

Aparat z napokano ali počeno površino lahko povzroči ureznine.

- ▶ Aparata ne uporabljajte, če ima ta napokano ali počeno površino.

⚠ OPOZORILO – Nevarnost zadušitve!

Otroci se lahko zavijejo v embalažo ali pa si slednje potegnejo preko glave in se tako zadušijo.

- ▶ Poskrbite, da otroci ne bodo prišli v stik z embalažnim materialom.

- ▶ Ne dovolite otrokom, da se igrajo z embalažnim materialom.

Otroci lahko vdihnejo ali pogoltnejo majhne dele in se tako zadušijo.

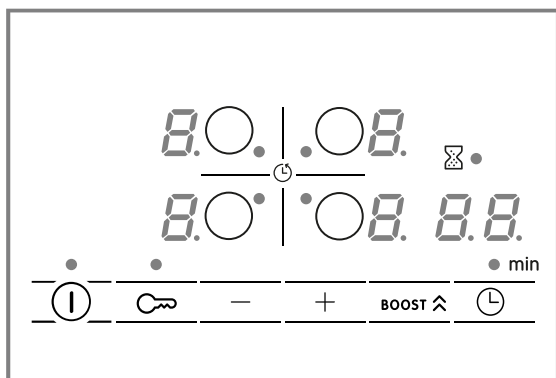
- ▶ Poskrbite, da otroci ne bodo prišli v stik z majhnimi deli.

- ▶ Ne dovolite otrokom, da se igrajo z majhnimi deli.

2 Osnovno upravljanje aparata

2.1 Upravljalno polje

Posamezne podrobnosti, npr. barva in oblika, se lahko razlikujejo od tistih na sliki.



Polja na dotik

Senzor	Funkcija
ⓘ	Glavno stikalo
○	Izbira kuhališča
-/+	Izbira nastavitvev
BOOST ↑	PowerBoost
⌚	Časovne funkcije
🔒	Otroško varovalo

Prikaži

Prikaz	Funkcija
1-9	Stopnje kuhanja
H/h	Preostala toplota
b	PowerBoost
⌚	Časovne funkcije

2.2 Osnovno upravljanje

Vklop in izklop kuhalne plošče

- ▶ Kuhalno ploščo vklopite in izklopite z glavnim stikalom ⓘ.
- Če so vsa kuhališča izklopljena več kot 20 sekund, se kuhalna plošča samodejno izklopi.

ReStart

- ▶ Če aparat v 4 sekundah od izklopa znova vklopite, se kuhalna plošča vklopi s prejšnjimi nastavitvami.

Izbira kuhališča in stopnje moči

1. Dotaknite se ○, da izberete kuhališče.

2. V naslednjih 10 sekundah izberite želeno stopnjo moči:

- ▶ Dotaknite se +, da priključete stopnjo moči 9.
- ▶ Dotaknite se -, da priključete stopnjo moči 4.

3. Dotikajte se + ali -, dokler se ne prikaže zelena stopnja moči. Da izklopite kuhališče, nastavite 0.

- ✓ Najmanjša stopnja moči je 1, največja stopnja moči je 9.

- ✓ Vsaka stopnja moči ima vmesno stopnjo. Ta je označena s piko.

- ✓ Kuhališče se izklopi in prikaz preostale toplote sveti.

Hitri izklop kuhališča

- ▶ Pritisnite na kuhališče za več kot 3 sekunde.
- ✓ Kuhališče se izklopi.

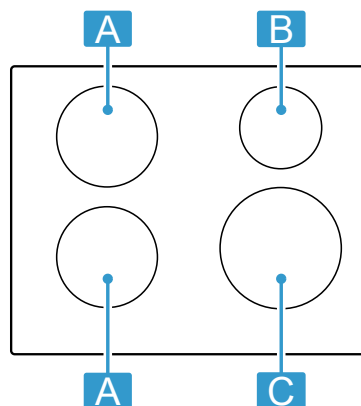
Primerna posoda

Kakovost posode močno vpliva na hitrost in rezultat postopka kuhanja.

Posoda, primerna za kuhanje z indukcijo, mora imeti feromagnetno dno, torej jo mora magnet privlačiti, poleg tega mora dno ustrezati velikosti kuhališča. Če aparat ne zazna posode na določenem kuhališču, postavite posodo na kuhališče z eno stopnjo manjšim premerom.

2.3 Razdelitev kuhališč

Navedena moč je izmerjena s standardnimi lonci, opisanimi v IEC/EN 60335-2-6. Moč se lahko razlikuje glede na velikost posode ali material, iz katerega je izdelana.



Območje	Najvišja stopnja kuhanja	
A Ø 18 cm	Stopnja moči 9 PowerBoost	1.800 W 3.100 W
B Ø 14,5 cm	Stopnja moči 9 PowerBoost	1.400 W 2.200 W
C Ø 21 cm	Stopnja moči 9 PowerBoost	2.200 W 3.700 W

2.4 Glavne funkcije

Časovne funkcije

Vaša kuhalna plošča ima različne funkcije za nastavitve časa priprave:

- Programska ura za izklop
Omogoča programiranje časa priprave za eno kuhališče in samodejni izklop kuhališča po poteku nastavljenega časa.
- Alarm
S to funkcijo lahko vklopite opomnik/alarm. Ta funkcija deluje neodvisno od kuhališč in drugih nastavitvev. Kuhališč ne izklopi samodejno.

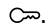
PowerBoost

Ta funkcija omogoča hitrejšo segrevanje velikih količin vode kot na stopnji moči 9.

Otroško varovalo

Kuhalna plošča ima otroško varovalo. Z njim preprečite, da bi otroci vklopili kuhalno ploščo.

Da lahko vklopite to funkcijo, mora biti kuhalna plošča izklopljena.

Vklopite ali izklopite jo tako, da se za 4 sekunde dotaknete .

Osnovne nastavitve

Osnovne nastavitve aparata lahko prilagodite svojim potrebam.



Na primer za konfiguracijo zvočnih signalov aparata ali za izvedbo Preizkus posode.

Dodatne informacije o funkcijah aparata



Več informacij in pojasnil najdete na spletu. Skenirajte kodo QR na naslovnici ali pod www.bosch-home.com odprite razdelke o aparatu in o službi za podporo strankam.

2.5 Priporočila za kuhanje

Preglednica kaže, katera stopnja moči () je primerna za kakšno živilo. Čas priprave ( min) se lahko razlikuje glede na vrsto, težo, debelino in kakovost živil.

		 min
Topljenje		
Čokolada, preliv	1 - 1.	-
Pogrevanje in ohranjanje jedi toplih		
Enolončnica, npr. lečina enolončnica	1. - 2	-
Odtaljevanje in pogrevanje		
Špinača, globoko zamrznjena	3 - 4	15 - 25
Poširanje, nežno segrevanje		
Bele omake, npr. bešamel	1 - 2	3 - 6

¹ Predgrevanje na stopnji kuhanja 8-8.

² Brez pokrovke

		 min
Kuhanje, kuhanje v sopari, dušenje		
Mlečni riž ¹	2 - 3	30 - 40
Testenine, rezanci ²	6 - 7	6 - 10
Zelenjava	2. - 3.	10 - 20
Praženje		
Dušena pečenka	4 - 5	60 - 100
Praženje/pečenje z malo maščobe ²		
Steak, debeline 3 cm	7 - 8	8 - 12
Hamburger (debeline 2 cm)	6 - 7	10 - 20
Globoko zamrznjene jedi, npr. jedi za pripravo v ponvi	6 - 7	6 - 10
Palačinke, pečene ena za drugo	6. - 7.	-
Jajca na oko	5 - 6	3 - 6
Pečenje (150 do 200 g na porcijo, ocvrto v 1 do 2 l olja, cvrenje po porcijah) ²		
Globoko zamrznjeni izdelki, npr. ocvrt krompirček, piščančji medaljoni	8 - 9	-
Zelenjava, gobe, panirane, v pivskem testu ali tempuri	6 - 7	-

2.6 Čiščenje kuhalne plošče

Kuhalno ploščo po vsaki uporabi očistite, da se ostanki hrane ne zažgejo.

Zahteva: Kuhalna plošča mora biti hladna. Samo v primeru madežev od sladkorja, riževega škroba, plastike ali aluminijaste folije ne čakajte, da se kuhalna plošča ohladi.

- Trdovratno umazanijo odstranite s strgalom za steklokeramiko.
- Kuhalno ploščo očistite s čistilom za steklokeramiko. Upoštevajte navodila za čiščenje na embalaži čistila.
- Obrišite z vlažno krpo in osušite s suho krpo.

Namigi

- S posebno gobico za steklokeramiko lahko dosežete dober rezultat čiščenja.
- Če je dno posode čisto, ostane površina kuhalne plošče v dobrem stanju.
- Hrapavo dno posode, sol, sladkor ali pesek lahko povzročijo praske in spremembo barve. Ko posodo premikate, jo dvignite.

3 Odprava motenj

Manjše motnje na aparatu lahko odpravite sami. Preverite informacije za odpravljanje motenj, preden se obrnete na pooblaščen servis. Tako se izognete nepotrebnim stroškom.

⚠ OPOZORILO – Nevarnost poškodb!

Nestrokovna popravila so nevarna.

- ▶ Popravila stroja sme izvajati le izšolano strokovno osebje.
- ▶ Če je stroj pokvarjen, pokličite storitveni servis za stranke.
→ "Servisna služba", Stran 7

3.1 Opozorila


Opombe

- Če se na zaslonu prikaže *E*, pritisnite tipko ustreznega kuhališča in ga držite ter preberite kodo motnje.
- Če kode motnje ni v naslednji preglednici, izključite kuhhalno ploščo iz električnega omrežja, počakajte 30 sekund in kuhhalno ploščo ponovno priključite. Če

se prikaz ponovno pokaže, pokličite službo za podporo strankam in navedite natančno kodo motnje.

- Če pride do napake, se aparat ne preklopi v način nizke porabe.
- Za zaščito elektronskih sestavnih delov aparata pred pregrevanjem ali preveliko napetostjo lahko kuhhalna plošča začasno zmanjša stopnjo moči.

3.2 Navodila na zaslonu

Napaka	Vzrok in odprava napak
Noben prikaz ne sveti.	Električno napajanje je prekinjeno. ▶ Z drugimi električnimi aparati preverite, če je prišlo do izpada električnega toka. Aparat ni priključen v skladu z vezalno shemo. ▶ Aparat priključite v skladu z vezalno shemo.
	Motnja elektronike ▶ Če motnje ni mogoče odpraviti, obvestite pooblaščen servis.
Prikazi utripajo.	Upravljalno polje je vlažno ali pa je na njem predmet. ▶ Osušite upravljalno polje ali odstranite predmet.
<i>F2, F 4, E 7015, E 8207, E 8208</i>	Elektronika se je pregrela in je izklopila eno ali vsa kuhališča. ▶ Počakajte, da se elektronika dovolj ohladi. Nato se dotaknite poljubne tipke na upravljalnem polju.
<i>F5</i> + stopnja moči in zvočni signal	Na upravljalnem polju stoji vroča posoda. Elektronika se zato lahko pregreje. ▶ Odstranite posodo. Prikaz napake po kratkem času ugasne. Lahko nadaljujete s kuhanjem.
<i>F5</i> in zvočni signal	Na upravljalnem polju stoji vroča posoda. Za zaščito elektronike se je kuhališče izklopilo. ▶ Odstranite posodo. Počakajte nekaj sekund. Dotaknite se poljubne upravljalne površine. Ko prikaz napake ugasne, lahko nadaljujete s kuhanjem.
<i>F1/F6</i>	Kuhališče se je pregrelo in izklopilo, da zaščiti delovno površino. ▶ Počakajte, da se elektronika dovolj ohladi, in nato ponovno vklopite kuhališče.
<i>F8</i>	Kuhališče je dalj časa delovalo brez prekinitev. ▶ Posamezni varnostni izklop je vklopljeno. Za nastavitev kuhališča se dotaknite poljubne tipke in izklopite prikaz.
<i>E 9000/E9010</i>	Napaka v delovni napetosti, izven običajnega območja delovanja. ▶ Obrnite se na dobavitelja električne energije.
<i>U400/E9011</i>	Kuhhalna plošča ni pravilno priključena. ▶ Kuhhalno ploščo izključite iz električnega omrežja. Kuhhalno ploščo priključite v skladu z vezalno shemo.
<i>d E</i>	Aktiviran je demonstracijski način. ▶ Kuhhalno ploščo izključite iz električnega omrežja. Počakajte 30 sekund in priključite kuhhalno ploščo. V naslednjih 3 minutah se dotaknite poljubnega senzorja. Demonstracijski način je deaktiviran.
• poleg 	Otroško varovalo je aktiviran. ▶ Deaktiviranje Otroško varovalo

3.3 Običajni zvoki vašega aparata

Indukcijski aparat lahko včasih povzroči zvoke ali vibracije, npr. brenčanje, šumenje, pokljanje, zvoke ventilatorja ali ritmične zvoke.

4 Servisna služba

Za delovanje pomembne originalne nadomestne dele v skladu z ustrežno uredbo o ekološki zasnovi izdelkov lahko dobite pri naši službi za podporo strankam najmanj 10 let od dne, ko je stroj dan na trg znotraj evropskega gospodarskega prostora.

Poleg tega lahko pri naši službi za podporo strankam dobite še druge originalne nadomestne dele, ki so pomembni za delovanje in jih je mogoče skladiščiti, do 15 let od dne, ko je aparat dan na trg.

Za več informacij se obrnite na našo službo za podporo strankam.

Opomba: Poseg storitvenega servisa za stranke je v okviru garancijskih pogojev proizvajalca brezplačen.

Podrobne informacije o garancijskem roku in garancijskih pogojih v vaši državi lahko pridobite prek kode QR na priloženem dokumentu s kontaktnimi podatki za servis in z garancijskimi pogoji, pri naši službi za podporo strankam, pri prodajalcu ali na naši spletni strani.

Kontaktne podatke službe za podporo strankam lahko pridobite prek kode QR na priloženem dokumentu s

kontaktnimi podatki za servis in z garancijskimi pogoji ali na naši spletni strani.

Informacije v skladu z uredbo (EU) 66/2014 in (EU) 2023/826 lahko najdete na spletu pod www.bosch-home.com na strani izdelka in na servisni strani vašega aparata pri navodilih za uporabo in dodatnih dokumentih.

4.1 Številka izdelka (E-Nr.) in proizvodna številka (FD)

Ko pokličete službo za podporo strankam, potrebujete številko proizvoda (E-Nr.) in proizvodno številko (FD), ki ju najdete na tipski tablici aparata.

Tipsko tablico najdete:

- v tehničnem opisu aparata;
- na spodnji strani kuhalne plošče.

Številka izdelka (št. E) se nahaja tudi na steklokeramiki. Servisni indeks (KI) in proizvodno številko (FD) pa lahko vidite tudi v osnovnih nastavitvah.

Da boste svoje podatke o aparatu in telefonsko številko servisne službe hitro našli, si jih zapišite.

5 Varstvo okolja

5.1 Odlaganje embalaže novega aparata

Material embalaže je okolju prijazen in primeren za ponovno uporabo.

- ▶ Posamezne sestavne dele ločeno sortirajte v odpad.

5.2 Odstranitev starega aparata v odpad

Okolju prijazna odstranitev v odpad omogoča ponovno uporabo dragocenih surovin.

1. Izvlecite vtič iz omrežnega priključnega vodnika.

2. Prerežite omreži priključni vodnik.
3. Aparat odstranite na okolju prijazen način. Informacije o aktualnih možnostih odstranitve v odpad dobite pri strokovnem prodajalcu kot tudi na občinski ali mestni upravi.



Ta naprava je označena v skladu z evropsko smernico o odpadni električni in elektronski opreми (waste electrical and electronic equipment - WEEE). V okviru smernice sta določena prevzem in recikliranje starih naprav, ki veljata v celotni Evropski uniji.

6 Navodila za montažo

Pri montaži aparata upoštevajte te informacije.



← mm →

6.1 Splošna navodila

- Skrbno preberite ta navodila.

- Aparat lahko priključi le pooblaščen strokovnjak.
- V primeru nestrokovne vgradnje, odpiranja aparata, priključitve ali montaže garancija za izdelek preneha veljati.
- Pred opravljanjem kakršnih koli del izključite električno napajanje.
- Po vgradnji se prepričajte, da uporabnik nima dostopa do električnih elementov.

- Aparata nikoli ne uporabljajte v čolnih ali vozilih.

6.2 Varna montaža

Upoštevajte ta varnostna navodila, ko montirate aparat.

Varnost med uporabo je zagotovljena le v primeru strokovne vgradnje v skladu z navodili za montažo. Za brezhibno delovanje aparata na mestu postavitve je odgovoren inštalater.

OPOZORILO – Nevarnost: magnetizem!

Aparat vsebuje trajne magnete. Ti lahko vplivajo na elektronske vsadke, kot so srčni spodbujevalniki ali inzulinske črpalke.

- ▶ Osebe z elektronskimi vsadki morajo biti od aparata oddaljene vsaj 10 cm.

OPOZORILO – Nevarnost poškodb!

Deli, ki so med montažo dostopni, imajo lahko ostre robove in lahko povzročijo ureznine.

- ▶ Nosite zaščitne rokavice.

Kemikalije so lahko nevarne. Pri uporabi kemikalij morate upoštevati priporočila proizvajalca kemikalij.

- ▶ Nosite zaščitno opremo.

6.3 Navodila za električno priključitev

Da boste aparat varno priključili na elektriko, upoštevajte naslednja navodila.

- Aparat lahko priključi samo pooblaščen strokovnjak ali strokovno izobražen serviser. Oseba mora imeti dovoljenje za delo v skladu z lokalnimi predpisi države in dobavitelja električne energije.
- Aparat priključite na fiksno napeljavo in v skladu s predpisi za električne napeljave namestite ustrezna ločilna stikala.
- Proizvajalec ne prevzema odgovornosti za motnje delovanja ali morebitno škodo, ki bi bile posledica napačne električne namestitve.

Vrsta povezave

- Aparat sodi v zaščitni razred 1. Zato ga lahko uporabljate le z ozemljitvenim priključkom.

6.4 Navodila za vgradno pohoštvo

- Indukcijsko kuhhalno ploščo lahko vgradite samo nad predale ali pečico z ventilatorskim prezračevanjem. Pod kuhhalno ploščo ne vgradite hladilnika, pomivalnega stroja, pečice brez prezračevanja ali pralnega stroja.
- Prepričajte se, da je vgradni pohoštveni element odporen na vročino najmanj do 90 °C.

Delovni pult

Upoštevajte priporočila proizvajalca delovnega pulta.

- Raven, vodoraven, stabilen.
- Delovni pult, v katerega vgrajujete aparat, mora prenesti obremenitev pribl. 60 kg.

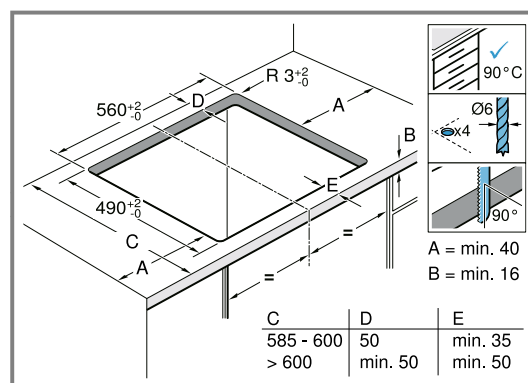
- Za tanke delovne pulte uporabite ojačitveni material, odporen na vročino in vlago.
- Poravnano kuhhalno ploščo preverite šele, ko je ta vgrajena.

Napa

- Razdalja med nabo in kuhhalno ploščo mora biti najmanj takšna, kot je navedeno v navodilih za montažo nape.

6.5 Priprava vgradnih pohoštvenih elementov

1. Označite izrez v pohoštvenem elementu v skladu s skico vgradnje.
 - ▶ Pazite, da bo kot med površino reza in delovnim pultom 90°.

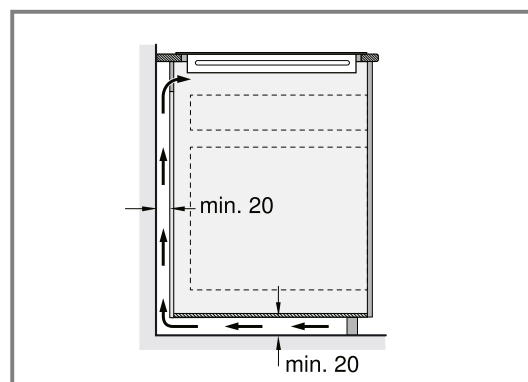


2. Po izrezovanju odstranite ostružke.
3. Površine izrezov zaščitite s toplotno obstojnim premazom.

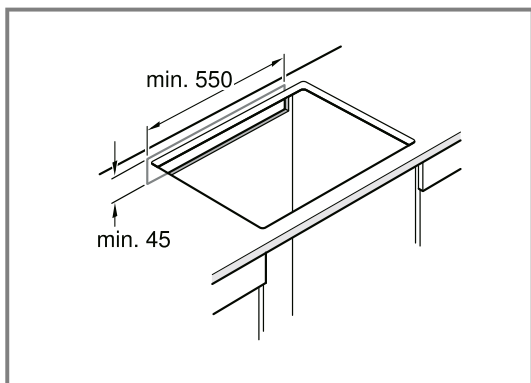
Prezračevalni sistem

Da zagotovite pravilno delovanje aparata, poskrbite za ustrezno prezračevanje kuhhalne ploščice. Za prezračevanje v spodnjem delu aparata je potreben zadosten dotok svežega zraka. Zato je treba pohoštvo temu primerno prilagoditi.

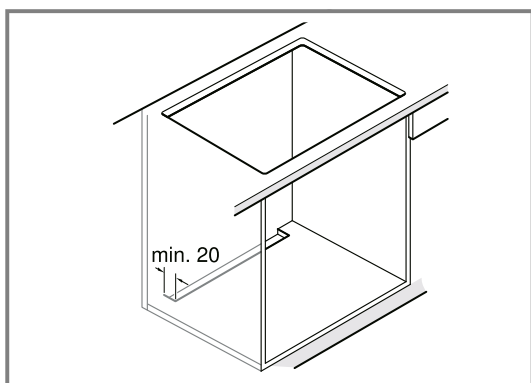
1. Upoštevajte minimalno razdaljo med hrbtno stranjo pohoštva in kuhhalno steno.



2. Na zgornji strani hrbtnne stene pohištva mora biti odprtina.



3. Če najmanjša razdalja 20 mm od hrbtnne stene pohištva ni zagotovljena, naredite odprtino na spodnji strani.

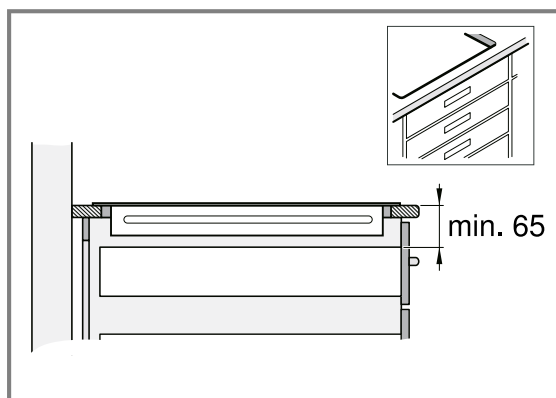


4. Spodnjega podnožja ne smete hermetično zapreti.

Opomba: Če aparat vgradite v kuhinjski otok ali na drugo mesto, ki ni bilo opisano, zagotovite primerno prezračevanje kuhalne plošče.

Vgradnja nad predal

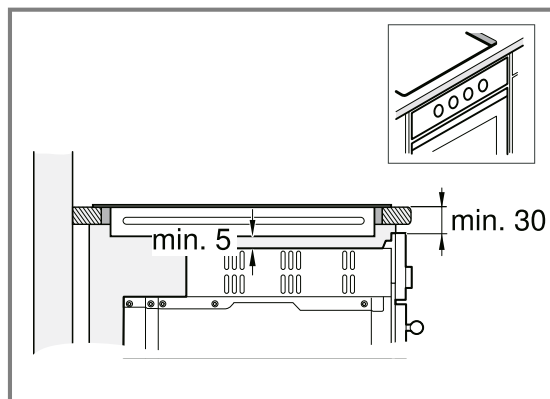
- Da zagotovite dobro prezračevanje, mora razdalja med površino delovnega pulta in zgornjim delom predala znašati 65 mm.



Vgradnja nad pečico

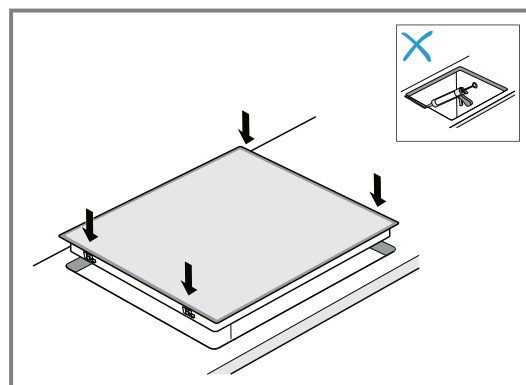
- Da zagotovite dobro prezračevanje, mora razdalja med zgornjo stranjo delovnega pulta in površino sprednje stene pečice znašati 30 mm, najmanjša razdalja med pečico in kuhalno ploščo pa mora znašati 5 mm.

- V navodilih za vgradnjo pečice preverite, ali morate razdaljo med kuhalno ploščo in pečico povečati.



6.6 Vstavljanje kuhalne plošče

- Kuhalno ploščo vstavite v izrez.

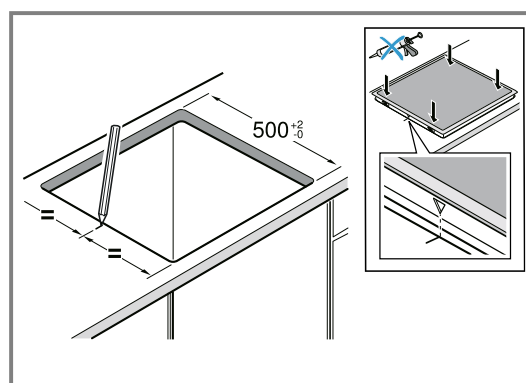


- Pri delovnih pultih, obloženih s keramičnimi ploščicami, reže med ploščicami zatesnite s silikonom.

Opomba: Priključnega kabla ne prepognite ali priprite in ga ne speljite prek ostrih robov in vročih delov.

6.7 Namestitev kuhalne plošče v izrez v delovni površini z globino 500 mm

- Označite sredino izreza v delovnem pultu.



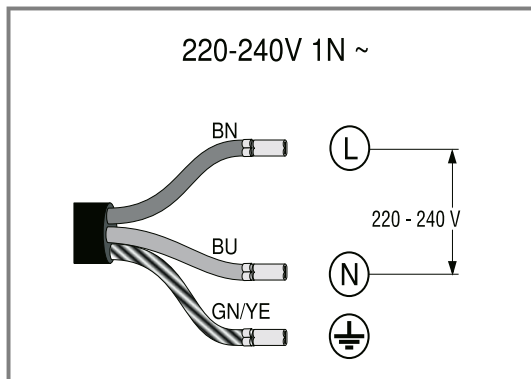
- Vstavite kuhalno ploščo.
- Oznake okvirja kuhalne plošče poravnajte z oznakami na delovnem pultu.
- Kuhalno ploščo potisnite navzdol.

Opomba: Priključnega kabla ne prepognite ali priprite in ga ne speljite prek ostrih robov in vročih delov.

6.8 Priključitev aparata

Zahteva: Upoštevajte podatke o priključku na tipski ploščici.

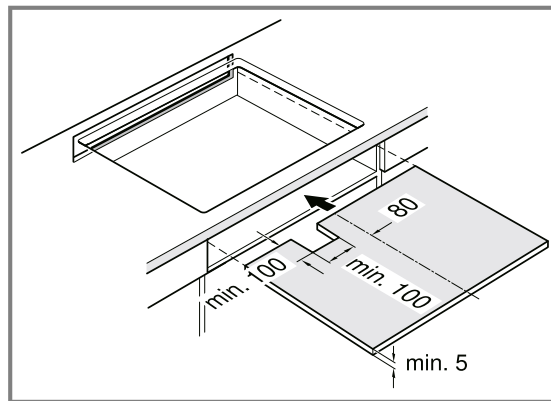
1. Priključitev izvedite le v skladu s priključnim diagramom:



- BN: rjava
 - BU: modra
 - GN/YE: rumena in zelena
2. Preverjanje, ali je aparat pripravljen za delovanje: če se na zaslonu aparata prikaže *U400*, *E0513* ali *E*, aparat ni pravilno priključen. Aparat izključite iz električnega omrežja in preverite priključitev električnega kabla na omrežje.

6.9 Posebne kombinacije

Če kuhhalno ploščo vgradite nad pečico druge znamke, uporabite leseno vmesno dno.



6.10 Demontaža aparata

POZOR

Z orodjem lahko poškodujete aparat.

- ▶ Aparata nikoli ne odstranjajte z zgornje strani.

1. Izključite aparat iz električnega omrežja.
2. Potisnite kuhhalno ploščo od spodaj navzgor.

7 Dostop do dodatnih informacij o aparatu

Na spletni strani lahko najdete digitalno različico priročnika s podrobnimi informacijami o naslednjem:

- Preprečevanje materialne škode
- Funkcije aparata
- Priporočila za kuhanje
- Osnovne nastavitve
- Preizkus posode
- Čiščenje in vzdrževanje
- Varstvo okolja in varčevanje



Več informacij in pojasnil najdete na spletu. Skenirajte kodo QR na naslovnici ali pod www.bosch-home.com odprite razdelke o aparatu in o službi za podporo strankam.

Можете да намерите допълнителна информация и обяснения онлайн. Сканирайте QR кода на заглавната страница.



Съдържание

РЪКОВОДСТВО ЗА УПОТРЕБА

1	Безопасност	11
2	Основни положения при работа с уреда	13
3	Отстраняване на неизправности	15
4	Отдел по обслужване на клиенти	16
5	Опазване на околната среда	16
6	РЪКОВОДСТВО ЗА МОНТАЖ	17
6.1	Общи указания	17
6.2	Сигурен монтаж	17
7	Достъп до допълнителна информация за уреда	19

1 Безопасност

Спазвайте указанията за безопасност по-долу.

1.1 Общи указания

- Прочетете внимателно това ръководство.
- Запазете ръководствата, паспорта на уреда и продуктовата информация за по-нататъшна справка или за следващия собственик.
- Не свързвайте уреда в случай на повреда, получена по време на транспортирането.

1.2 Употреба по предназначение

Само специализиран експертен персонал може да свързва уреда без щекер. При повреди поради неправилно свързване правото на гаранция отпада.

Само при качествено вграждане съгласно инструкцията за монтаж се гарантира сигурността при работа. Инсталиращият е отговорен за безупречното функциониране на мястото на поставяне.

Използвайте уреда само:

- за приготвяне на ястия и напитки.
- под надзор. Непрекъснато следете късите процеси на готвене.
- в домакинството и в затворени помещения в домашна обстановка.
- до височина от 4000 m над морското равнище.

Не използвайте уреда:

- с външен таймер или отделно дистанционно управление. Това не важи в случай, че работата с установените от EN 50615 уреди се приключи.

Ако носите активно имплантирано медицинско устройство (напр. пейсмейкър или дефибрилатор), се консултирайте с Вашия лекар дали то отговаря на Директива 90/385/ЕИО на Съвета на Европейските общности от 20 юни 1990 г.,

както и на EN 45502-2-1 и EN 45502-2-2 и е избран, имплантиран и програмиран съгласно VDE-AR-E 2750-10. Ако тези предпоставки са изпълнени и се използват неметални готварски принадлежности и съдове с неметални дръжки, този индукционен готварски плот не представлява опасност при употреба по предназначение.

1.3 Ограничение на кръга от потребители

Този уред може да се използва от деца на възраст над 8 години и от лица с намалени физически, сетивни или умствени способности или липса на опит и/или знания, ако са под наблюдение или са инструктирани относно безопасната употреба на уреда и са разбрали произтичащите от употребата опасности.

Деца не трябва да играят с уреда.

Почистването и поддръжката от страна на потребителя не трябва да се извършват от деца на възраст под 15 години и без наблюдение. Дръжте деца на възраст под 8 години далеч от уреда и захранващия кабел.

1.4 Безопасна употреба

ПРЕДУПРЕЖДЕНИЕ – Опасност от пожар!

Готвенето без надзор с мазнина или олио може да е опасно и да доведе до пожар.

- ▶ Никога не оставяйте горещи масла и мазнини без наблюдение.
- ▶ Никога не опитвайте да гасите пожар с вода, а изключете уреда и покрийте пламъците напр. с капак или противопожарно одеяло.

Площта за готвене става много гореща.

- ▶ Никога не поставяйте запалими предмети върху готварската площ или в непосредствена близост.
- ▶ Никога не съхранявайте предмети върху готварската площ.

Уредът се нагорещява.

- ▶ Никога не съхранявайте горими предмети или спрейове в чекмеджетата непосредствено под готварския плот.

Покрития за готварски плотове могат да доведат до злополуки, напр. поради прегряване, възпламеняване или пръскащи се материали.

- ▶ Не използвайте капаци за готварски плотове.

След всяка употреба изключвайте готварския плот с главния прекъсвач.

- ▶ Не чакайте докато готварският плот не се изключи автоматично, защото отгоре вече няма тенджери и тигани.

Хранителните продукти могат да се запалят.

- ▶ Процесът на готвене трябва да се следи. По-късият процес трябва да се следи постоянно.

⚠ ПРЕДУПРЕЖДЕНИЕ – Опасност от изгаряния!

По време на работа уредът и неговите достъпни части се нагряват силно, особено евентуално наличната рамка на готварския плот.

- ▶ Изисква се внимание, за да се избегне докосването на нагревателните елементи.
- ▶ Малките деца на възраст под 8 години трябва да стоят далеч.

Защитните решетки за готварски плотове могат да доведат до злополуки.

- ▶ Никога не използвайте защитни решетки за готварски плотове.

Уредът се нагорещява по време на работа.

- ▶ Преди почистване оставяйте уреда да се охладя.

Предметите от метал се нагряват много бързо върху готварския плот.

- ▶ Никога не поставяйте на готварския плот предмети от метал, като напр. ножове, вилници, лъжици и капаци.

⚠ ПРЕДУПРЕЖДЕНИЕ – Опасност от токов удар!

Некомпетентните ремонти са опасни.

- ▶ Само обучен за целта специализиран персонал трябва да извършва ремонти на уреда.
- ▶ За ремонта на уреда трябва да се използват само оригинални резервни части.
- ▶ Ако мрежовият кабел или кабелът за свързване на този уред бъде повреден, той трябва да се смени със специален мрежов ка-

бел или специален кабел за свързване на уреда, който може да се закупи от производителя или неговия отдел по обслужване на клиенти.

- ▶ Ако кабелът за свързване към мрежата на този уред бъде повреден, той трябва да се смени от обучен специализиран персонал. Повреден уред или кабел за свързване към мрежата представляват опасност.
- ▶ Никога не използвайте повреден уред.
- ▶ Ако повърхността е накъсана, уредът трябва да се изключи, за да се предотврати възможен електроудар. За целта не изключвайте уреда от главния прекъсвач, а през предпазителя в кутията с предпазители.
- ▶ Никога не дърпайте кабела за свързване към мрежата, за да отделите уреда от електрозахранващата мрежа. Винаги хващайте щепсела на кабела за свързване към мрежата.
- ▶ Ако уредът или кабелът за свързване към мрежата са повредени, незабавно изключете предпазителя в кутията с предпазители.
- ▶ Свържете се с отдела по обслужване на клиенти. → *Страница 16*

Проникващата влага може да предизвика токов удар.

- ▶ За почистване на уреда не използвайте машина за почистване с пара или с високо налягане.

Кабелната изолация на електроуреди може да се стопи поради горещи части на уреда.

- ▶ Никога не допускате контакт на захранващия кабел на електроуреди с горещи части на уреда.

Контактът на метални предмети чрез намиращия се от долната страна на готварския плот вентилатор може да причини електрически удар.

- ▶ Не съхранявайте дълги, остри метални предмети в чекмеджетата под готварския плот.

⚠ ПРЕДУПРЕЖДЕНИЕ – Опасност от нараняване!

Готварските тенджери могат внезапно да отскочат нагоре поради течност между дъното на тенджерите и котлона.

- ▶ Котлонът и дъното на тенджерата винаги трябва да са сухи.
- ▶ Никога не използвайте замразени готварски съдове.

При готвене във водна баня готварският плот и готварският съд могат да се счупят поради прегряване.

- ▶ Готварският съд във водна баня не бива да докосва директно дъното на напълнената с вода тенджера.
- ▶ Използвайте само топлоустойчиви съдове. Напуквания или счупвания на повърхността на уреда могат да доведат до порязвания.
- ▶ Не използвайте уреда, ако повърхността му е напукана или счупена.

⚠ ПРЕДУПРЕЖДЕНИЕ – Опасност от задушаване!

Деца могат да нахлузят на главата си опаковъчния материал или да се увият в него и да се задушат.

- ▶ Дръжте далеч от деца опаковъчния материал.
- ▶ Не допускайте деца да играят с опаковъчния материал.

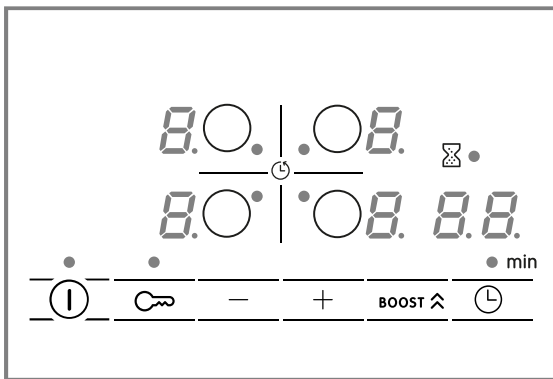
Деца могат да вдишат или да погълнат малки части и да се задушат.

- ▶ Дръжте далеч от деца малките части.
- ▶ Не допускайте деца да играят с малки части.

2 Основни положения при работа с уреда

2.1 Панел за обслужване

Отделни детайли като цвят и форма могат да са различни от изображението.



Сензорни полета

Сензор	Функция
ⓘ	Главен превключвател
○	Изберете котлон
-/+	Изберете настройките
BOOST ⬆	PowerBoost
⌚	Времеви функции
🔒	Функция за обезопасяване спрямо деца

Индикации

Индикация	Функция
1-9	Степени за готвене
H/h	Остат. топлина
b	PowerBoost
⌚	Времеви функции

2.2 Основни положения при работа с уреда

Включване и изключване на готварския плот

- ▶ Включете и изключете готварския плот посредством главния превключвател ⓘ.
- Ако всички котлони са изключени за повече от 20 секунди, готварският плот автоматично се изключва.

ReStart

- ▶ Ако включите уреда през първите 4 секунди след изключването, готварският плот се включва с предишните настройки.

Избиране на котлон и степен за готвене

1. За да изберете котлон, докоснете ○.
2. Изберете желаната степен на мощност в рамките на следващите 10 секунди:
 - ▶ Натиснете +, за да извикате степента на мощност 9.
 - ▶ Натиснете -, за да извикате степента на мощност 4.
3. Натиснете + или - докато желаната степен на мощност не се появи. За да изключите котлона, настройте 7.
 - ✓ Минималната степен за готвене е 1, а максималната степен за готвене е 9.
 - ✓ Всяка степен на мощност има междинна степен. Тя се обозначава с точка.
 - ✓ Котлонът се изключва и светва индикатор за остатъчна топлина.

Бързо изключване на котлона

- ▶ Задръжте котлона натиснат за повече от 3 секунди.
- ✓ Котлонът се изключва.

Подходящи съдове

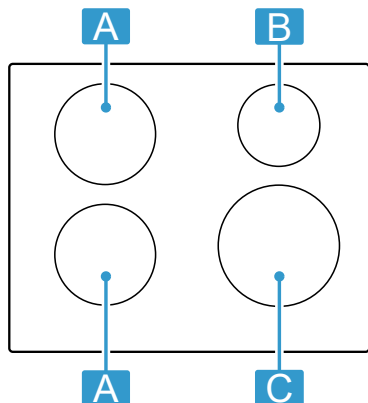
Качеството на готварският съд влияе силно на бързината и резултата от процеса на готвене.

Подходящ за индукционно готвене готварски съд трябва да има феромагнитно дъно, т.е. да се привлече от магнит, допълнително дъното трябва да отговаря на размера на котлона. Ако готварски съд не се разпознае вър-

ху котлон, поставете го върху котлона с по-малък диаметър.

2.3 Разпределение на готварските зони

Посочената мощност е измерена със стандартни тенджери, които са описани в IEC/EN 60335-2-6. Мощността може да варира според размера на готварския съд или материала на съда.



Зона	Най-висока степен за готвене	
A Ø 18 см	Степен на мощност 9 PowerBoost	1800 W 3100 W
B Ø 14,5 см	Степен на мощност 9 PowerBoost	1400 W 2200 W
C Ø 21 см	Степен на мощност 9 PowerBoost	2200 W 3700 W

2.4 Главни функции

Времеви функции

Вашият готварски плот разполага с различни функции за настройка на времето на готвене:

- Таймер за изключване
Позволява програмиране на времето на готвене за дадена готварска зона и неговото автоматично изключване след изтичане на настроеното време.
- Таймер
С тази функция можете да включите таймера. Тази функция е независима от готварските зони и другите настройки. Не изключва готварските зони автоматично.

PowerBoost

Тази функция позволява по-бързо загряване на големи количества вода отколкото със степен за готвене 9.

Функция за обезопасяване спрямо деца

Готварският плот е оборудван с функция за защита от деца. Така предотвратявате включване на готварския плот от деца.

За да може да се включи функцията, готварският плот трябва да е изключен.

Ще се включи или изключи чрез докосване на за 4 секунди.

Основни настройки

Можете да настроите основните настройки на уреда според Вашите нужди.

Например за конфигуриране на акустичните сигнали на уреда или за извършване на Тест на готварския съд.

Допълнителна информация за функциите на уреда



Допълнителна информация и разяснения ще откриете онлайн.

Сканирайте QR кода на заглавната страница или отворете разделите за Вашия уред и за службата за обслужване на клиенти на www.bosch-home.com.

2.5 Препоръки за готвене

Таблицата показва коя степен за готвене () за кой хранителен продукт е подходяща. Времето на готвене () може да варира според вида, теглото, дебелината и качеството на хранителните продукти.

		min
Разтапяне		
Шоколад, кувертюр	1 - 1.	-
Загряване и поддържане в топло състояние		
Яхния, напр. леща яхния	1. - 2	-
Размразяване и загряване		
Спанак, дълб.замразен	3 - 4	15 - 25
Приготвяне на бавен огън		
Бели сосове, напр. сос бешамел	1 - 2	3 - 6
Варене, готвене на пара, задушаване		
Мляко с ориз ¹	2 - 3	30 - 40
Тестени изделия, паста ²	6 - 7	6 - 10
Зеленчуци	2. - 3.	10 - 20
Задушаване (месо)		
Задушено месо	4 - 5	60 - 100
Печене/пържене с малко мазнина ²		
Пържола, 3 см дебела	7 - 8	8 - 12
Хамбургер (2 см дебел)	6 - 7	10 - 20
Дълбоко замразени ястия, напр. ястия на тиган	6 - 7	6 - 10
Палачинки, изпичане една след друга	6. - 7.	-
Яйца на очи	5 - 6	3 - 6
Пържене (пържете на порции от 150 до 200 г на порция в от 1 до 2 l олио) ²		
Дълбоко замразени продукти, напр. пържени картофи, пилешки нъгети	8 - 9	-
Зеленчуци, гъби, панирани, в биро-но тесто или в темпура	6 - 7	-

¹ Предварител. затопляне на степен на котлона 8 - 8.

² Без капак

2.6 Почистване на готварския плот

За да избегнете загаряне на остатъците при готвене, почиствайте готварския плот след всяко използване.

Изискване: Готварският плот трябва да е студен. Само при петна от захар, скорбяла, пластмаса или алуминиево фолио не оставяйте готварския плот да се охлажда.

1. Отстранете силни замърсявания със стъргалка за стъкло.
2. Почистете готварския плот с препарат за почистване на стъклокерамика.
Спазвайте съветите за почистване върху опаковката на почистващото средство.

3. С влажна кърпа избършете и подсушете с парцал.

Съвети

- Добри резултати от почистването се постигат със специална гъба за стъклокерамика.
- Ако запазвате дъното на готварския съд чисто, повърхността на готварския плот остава в добро състояние.
- Неемайлираните дъна на готварските съдове, сол, захар и пясък могат да причинят надрасквания по стъклото. Повдигайте при преместване готварския съд.

3 Отстраняване на неизправности

Можете да отстраните самостоятелно малки неизправности по Вашия уред. Преди да се свържете с отдела по обслужване на клиенти, направете справка с информацията за отстраняване на неизправности. Така ще избегнете ненужни разходи.

⚠ ПРЕДУПРЕЖДЕНИЕ – Опасност от нараняване!

Некомпетентните ремонти са опасни.

- ▶ Само обучен специализиран персонал трябва да извършва ремонти на уреда.
- ▶ Ако уредът е дефектен, се свържете с отдела по обслужване на клиенти.
→ "Отдел по обслужване на клиенти", Страница 16

3.1 Предупредителни указания

Забележки

- Ако в индикаторите се покаже E, задръжте натиснат бутон на съответната готварска зона и прочетете кода за повреда.
- Ако кодът за повреда не е посочен в таблицата, разкачете готварския плот от електрическата мрежа, изчакайте 30 секунди и отново го включете. Ако индикаторът се покаже отново, уведомете с службата за

обслужване на клиенти и посочете точния код за повреда.

- Ако възникне грешка, уредът не преминава в режим на ниска мощност.
- За да предпази електронните компоненти на уреда от прегряване или токови удари, готварският плот може временно да намали степента на мощност.

3.2 Указания в полето за индикация

Неизправност	Причина и отстраняване на неизправности
Не свети индикатор.	Електрозахранването е прекъснато. ▶ С помощта на друг електрически уред проверете дали няма спиране на електрозахранването. Уредът не е свързан съгласно електрическата схема. ▶ Свържете уреда според електрическата схема.
Индикаторите мигат.	Повреда в електрониката ▶ Ако не можете да отстраните повредата, информирайте техническата служба за обслужване на клиентите.
F2, F4, E 7015, E 8207, E 8208	Обслужващият панел е мокър или е покрит от предмет. ▶ Изсушете панела за обслужване или отстранете предмета.
F5 + степен на мощност и сигнален тон	Електрониката е прегряла и един или всички котлони са се изключили. ▶ Изчакайте докато електрониката се охлади достатъчно. След това докоснете произволен бутон на панела за обслужване.
F5 и звуков сигнал	Горещ съд за готвене е в зоната на панела за обслужване. Така електрониката може да прегрее. ▶ Отстранете готварския съд. Индикацията за грешка угасва след кратко време. Можете да продължите готвенето.
F5 и звуков сигнал	Горещ съд за готвене е в зоната на панела за обслужване. Котлонът е бил изключен с цел защита на електрониката. ▶ Отстранете готварския съд. Изчакайте няколко секунди. Докоснете произволно поле за обслужване. Когато индикацията за грешка угасне, можете да продължите да готвите.
F1/F6	Котлонът е прегрял и е изключен за защита на работната повърхност. ▶ Изчакайте докато електрониката се охлади достатъчно и след това отново включете котлона.

Неизправност	Причина и отстраняване на неизправности
FB	Котлонът е работел по-дълго време и без прекъсване. ▶ Индивидуално изключване безопасност е включен. За настройка на готварската зона докоснете произволен бутон и изключете индикацията.
E 9000/E9010	Работното напрежение е грешно и е извън нормалния работен диапазон. ▶ Свържете се с електроснабдителя.
U400/E9011	Готварският плот не е свързан правилно. ▶ Разкачете готварския плот от електрическата мрежа. Свържете готварския плот според електрическата схема.
d E	Демо режимът е активиран. ▶ Разкачете готварския плот от електрическата мрежа. Изчакайте 30 секунди и свържете готварския плот. Докоснете произволен сензор в рамките на следващите 3 минути. Демо режимът е деактивиран.
• до ☞	Функция за обезопасяване спрямо деца е активирано. ▶ Деактивиране на Функция за обезопасяване спрямо деца

3.3 Нормални шумове на Вашия уред

Понякога индукционният уред може да причини шумове или вибрации като бръмчене, съскане, тракане, вентилаторни шумове или ритмични шумове.

4 Отдел по обслужване на клиенти

Ще получите свързани с функционалността и позволяващи съхранение оригинални резервни части до 15 години след пускането на пазара на Вашия уред от нашата служба за обслужване на клиенти.

За допълнителна информация се обръщайте към нашата служба за обслужване на клиенти.

Забележка: Услугите на отдела по обслужване на клиенти са безплатни в рамките на условията на предлаганата от производителя гаранция.

Подробна информация относно гаранционния срок и гаранционните условия във Вашата страна ще получите чрез QR кода на приложения документ за сервизни контакти и гаранционни условия, от нашата служба за обслужване на клиенти, Вашия търговец или на нашата уеб страница.

Данните за контакт на службата за обслужване на клиенти ще получите чрез QR кода на приложения документ за сервизни контакти и гаранционни условия или на нашата уеб страница.

Информацията съгласно Регламент (EU) 66/2014 и (EU) 2023/826 ще намерите онлайн на www.bosch-home.com

на страницата на продукта и страницата за сервизно обслужване на Вашия уред при ръководствата за употреба и допълнителните документи.

4.1 Номер на изделието (E-Nr.) и заводски номер (FD)

В случай че желаете да се свържете с отдела по обслужване на клиенти, са Ви необходими номерът на изделието (E-Nr.) и заводският номер (FD), които ще намерите на фабричната табелка на уреда.

Табелката с техническите данни ще намерите:

- на паспорта на уреда.
- на долната страна на готварския плот.

Продуктовият номер (E-Nr.) ще откриете върху стъклокерамиката. Индексът на отдела за обслужване на клиенти (KI) и производствения номер (FD) можете освен това да извикате в основните настройки.

Можете да си запишете данните, за да разполагате своевременно с данните на Вашия уред и телефонния номер на отдела по обслужване на клиенти.

5 Опазване на околната среда

5.1 Предаване на опаковката за отпадъци

Опаковъчните материали са съвместими с околната среда и могат да се използват повторно.

- ▶ Предавайте отделните компоненти за отпадъци разделно според вида.

5.2 Предаване за отпадъци на излезли от употреба уреди

Чрез екологосъобразно предаване за отпадъци е възможна повторна употреба на ценни суровини.

1. Издърпайте от контакта щепсела на кабела за свързване към мрежата.

2. Прережете кабела за свързване към мрежата.
3. Предайте уреда за отпадъци по екологосъобразен начин.

Актуална информация относно начините на предаване за отпадъци ще получите от Вашия специализиран търговец, както и от съответната общинска или градска управа.



Този уред е обозначен в съответствие с европейската директива 2012/19/ЕС за стари електрически и електронни уреди (waste electrical and electronic equipment - WEEE).

Тази директива регламентира валидните в рамките на ЕС правила за приемане и използване на стари уреди.

6 Ръководство за монтаж

Спазвайте тази информация при монтажа на уреда.



← mm →

6.1 Общи указания

- Прочетете внимателно това ръководство.
- Само сертифициран специалист има право да свързва уреда.
- Неправилна инсталация, отваряне на уреда, свързване или монтаж водят до загуба на валидност на продуктовата гаранция.
- Преди изпълнението на каквито и да е работи спрете електрическото захранване.
- След инсталацията трябва да се гарантира, че потребителят няма достъп до електрическите компоненти.
- Никога не използвайте този уред в лодки или автомобили.

6.2 Сигурен монтаж

Спазвайте тези указания за безопасност, когато монтирате уреда.

Само при качествено вграждане съгласно инструкцията за монтаж се гарантира сигурността при работа. Инсталиращият е отговорен за безупречното функциониране на уреда на мястото на поставяне.

ПРЕДУПРЕЖДЕНИЕ – Опасност: магнетизъм!

Уредът съдържа постоянни магнити. Те могат да повлияят електронни импланти, напр. пейсмейкъри или инсулинови помпи.

- ▶ Лица с електронни импланти трябва да спазват минимално отстояние от 10 см спрямо уреда.

ПРЕДУПРЕЖДЕНИЕ – Опасност от нараняване!

Частите, които по време на монтажа са достъпни, могат да са с остри ръбове и да доведат до порязване.

- ▶ Носете защитни ръкавици.
- Химикалите могат да са опасни. При работа с химикали трябва да се спазват препоръките на производителите на химикали.
- ▶ Носете защитно оборуване.

6.3 Указания за електрическо свързване

За да можете сигурно да свържете уреда електрически, спазвайте следните указания.

- Само упълномощен експерт или специално обучен сервизен техник може да свързва уреда. Лицето трябва да е сертифицирано съгласно локалните предписания на страната и на електроснабдителното дружество.
- Уредът трябва да се свърже към неподвижна инсталация и да се оборудва съгласно инсталационните предписания със съответния разделителен прекъсвач.
- Производителят не поема отговорност за работни смущения или възможни щети, които се дължат на грешна електрическа инсталация.

Вид връзка

- Уредът отговаря на клас на защита 1. Ето защо уредът може да се използва само със защитен проводник.

6.4 Указания за шкафовете за вграждане

- Можете да инсталирате индукционния котлон само над чекмеджета или фурни с вентилация. Не монтирайте хладилници, съдомиялни машини, печки без вентилация или перални под готварския плот.
- Уверете се, че кухненската мебел за вграждане е устойчива на топлина минимум до 90 °С.

Работен плот

Спазвайте препоръките на производителя на работния плот.

- Равно, водоравно, стабилно.
- Работният плот, в който вграждате уреда, трябва да може да издържа на натоварвания от ок. 60 kg.
- При тънки работни плотове използвайте устойчив на топлина и на влага подсилващ материал.
- Проверете изравнеността на готварския плот едва след монтажа.

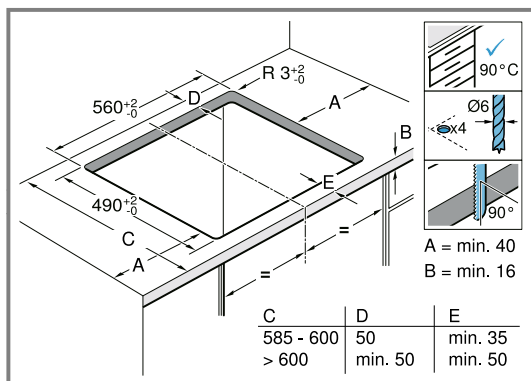
Абсорбатор за пара

- Разстоянието между абсорбатора и готварския плот трябва да отговаря поне на разстоянието, което е посочено в ръководството за монтаж за абсорбатора.

6.5 Подготовка на шкафите за вграждане

1. Разчертайте изрязването на шкафа съгласно монтажната скица.

- ▶ Уверете се, че ъгълът на повърхността на срез към работния плот е 90°.

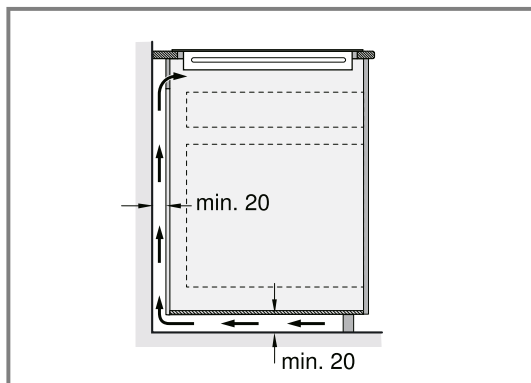


- След дейностите по изрязване отстранете стружките.
- Залепете отрязаните плоскости с устойчиво на топлина лепило.

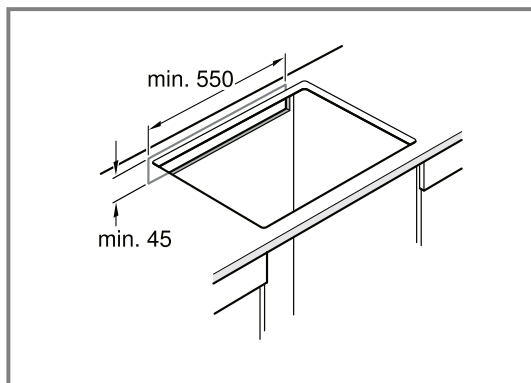
Проветрение

За да се гарантира правилното функциониране на уреда, готварският плот трябва да е добре проветряван. Проветрението в долната част на уреда изисква достатъчно подаване на свеж въздух. Ето защо при нужда шкафите трябва да се адаптират за целта.

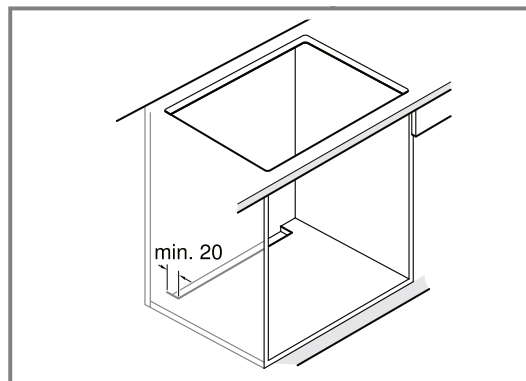
- минимално разстояние между задната страна на шкафа и кухненската стена.



- Отвор отгоре на задната страна на шкафа.



- Ако не е налично минимално разстояние от 20 мм от задната страна на шкафа, от долната страна трябва да се направи отвор.

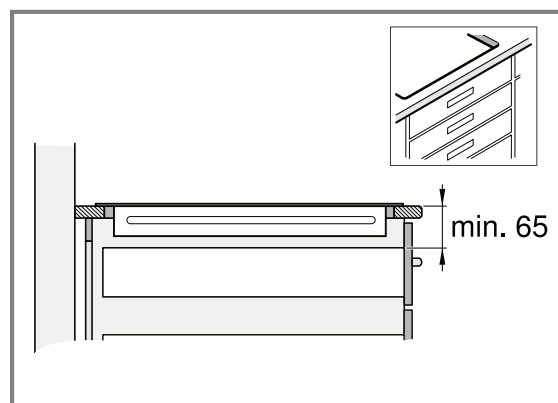


- Не затваряйте долната поставка херметично.

Забележка: Ако уредът се монтира в кухненски остров или на друг, неописано място, трябва да се гарантира съответното проветрение на готварския плот.

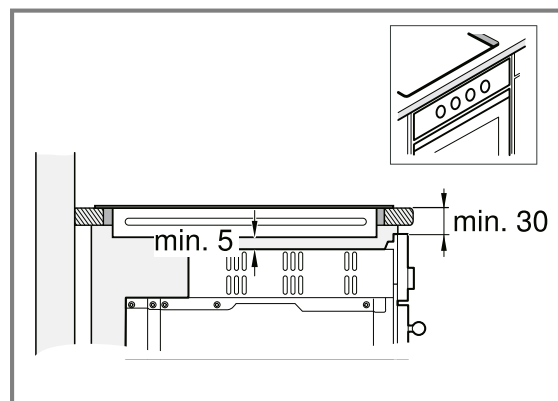
Монтаж над чекмедже

- За да се гарантира добро проветрение, разстоянието между повърхността на работния плот и горната част на чекмеджето трябва да възлиза на 65 мм.



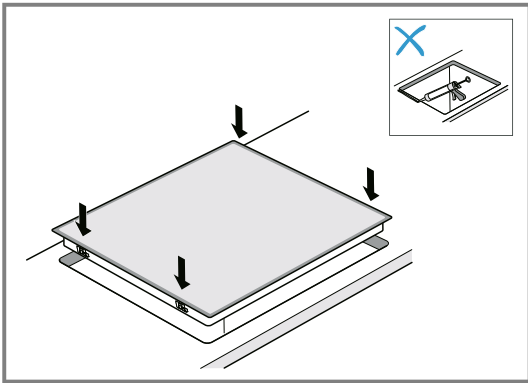
Монтаж над фурна

- За да се гарантира добро проветрение, разстоянието между горната страна на работния плот и повърхността на предната част на фурната трябва да е 30 мм, а минималното разстояние между фурната и готварския плот трябва да е 5 мм.
- Потърсете информация в ръководството за монтаж на фурната, ако разстоянието между готварския плот и фурната трябва да се увеличи.



6.6 Използване на готварския плот

1. Поставяне на готварския плот в профил.

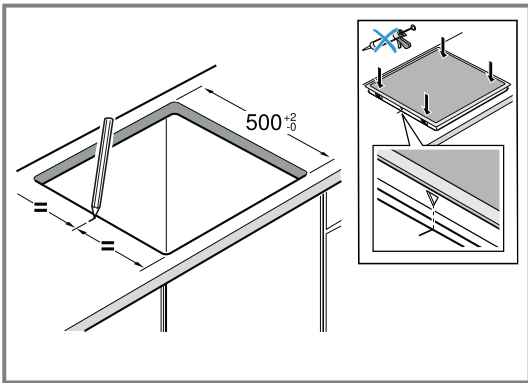


2. При облицовани с плочки работни плотове уплътнете фугите между плочките със силиконов каучук.

Забележка: Не огъвайте присъединителния кабел или не го захващайте и го дръжте далеч от остри ръбове и горещи части.

6.7 Поставете готварския плот в профила на работния плот с дълбочина от 500 мм

1. Маркирайте средата на изреза на работния плот.



2. Поставете готварския плот.

3. Изравнете маркировките на рамката на готварския плот към работния плот.

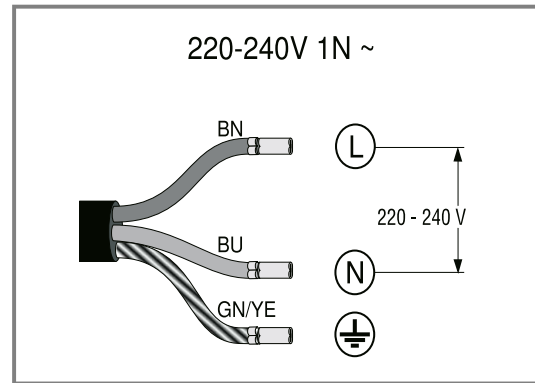
4. Притиснете готварския плот.

Забележка: Не огъвайте присъединителния кабел или не го захващайте и го дръжте далеч от остри ръбове и горещи части.

6.8 Свързване на уреда

Изискване: Съблюдавайте данните за присъединяване върху типовата табелка.

1. Свързвайте само съгласно диаграмата за свързване:

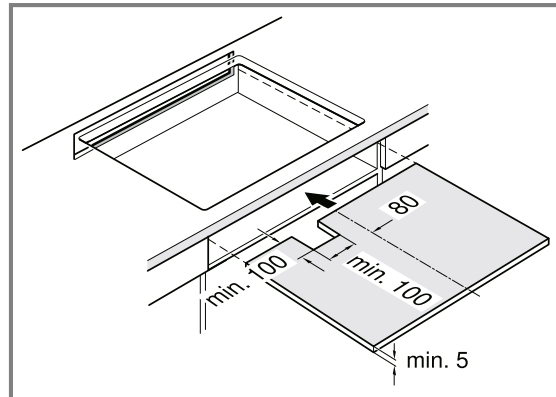


- BN: Кафяво
- BU: Синьо
- GN/YE: Жълто и зелено

2. Проверка на готовността за работа: Ако на дисплея на уреда се показва *U400*, *E0513* или *E*, уредът не е правилно свързан. Откачете уреда от мрежата и проверете свързването на електрическия кабел към електрическата мрежа.

6.9 Специални комбинации

Когато монтирате готварски плот върху фурна от друга марка, използвайте междинно дъно от дърво.



6.10 Демонтиране на уреда

ВНИМАНИЕ

Инструментите могат да повредят уреда.

- ▶ Никога не повдигайте уреда от отгоре.

1. Разкачете уреда от електрическата мрежа.
2. Избутайте готварския плот отдолу.

7 Достъп до допълнителна информация за уреда

На интернет страницата ще намерите дигиталната версия на ръководството за употреба с по-подробна информация за:

- Предотвратяване на материални щети
- Функции на уреда
- Препоръки за готвене
- Основни настройки
- Тест на готварския съд
- Почистване и обслужване

- Опазване на околната среда и икономия



Допълнителна информация и разяснения ще откриете онлайн. Сканирайте QR кода на заглавната страница или отворете разделите за Вашия уред и за службата за обслужване на клиенти на www.bosch-home.com.



Many thanks for choosing a Bosch home appliance!

Register your new appliance now on MyBosch and benefit directly from:

- **Expert advice and tips to make the most of your appliance**
- **Options for warranty extension**
- **Discounts on spare parts and accessories**
- **Digital information for use and all appliance data to hand**
- **Easy access to Bosch Home Appliance Service**

Simple to register, free of charge – including on mobile devices:
www.bosch-home.com/welcome



Need some help? You can find it here.

Expert advice on your Bosch home appliances, help with problems or repairs by professionals from Bosch.

Discover all the different ways Bosch can assist you:

www.bosch-home.com/service

The contact details of all countries are listed in the attached service directory.

BSH Hausgeräte GmbH

Carl-Wery-Straße 34
81739 München, GERMANY
www.bosch-home.com

A Bosch Company



9001867843 (051128) REG25

sl, bg