



BOSCH



Registrirajte
svoj aparat zdaj
pri MyBosch in si
zagotovite naslednje
brezplačne prednosti:
**[bosch-home.com/
welcome](https://bosch-home.com/welcome)**

Hladilno-zamrzovalni aparat

KGN..

[sl] Navodila za uporabo

Kazalo

1 Varnost	3	7.4 Nastavitev temperature	15
1.1 Definicija opozorilnih besed	3	8 Dodatne funkcije	15
1.2 Splošna navodila	3	8.1 Super hlajenje	15
1.3 Namenska uporaba	4	8.2 Samodejno Super zamrzova-	15
1.4 Omejitev kroga uporabnikov	4	nje	15
1.5 Varen transport	4	8.3 Ročno Super zamrzovanje	15
1.6 Varna instalacija	4	8.4 Način za sabat	16
1.7 Varna uporaba	5	9 Alarm	16
1.8 Poškodovan aparat	7	9.1 Alarm za vrata	16
2 Preprečevanje materialne ško-	8	9.2 Alarm za temperaturo	16
de		10 Hladilnik	17
3 Varstvo okolja in varčevanje	9	10.1 Nasveti za vlaganje živil v hla-	17
3.1 Odlaganje embalaže novega	9	dilnik	17
aparata	9	10.2 Hladilna območja v hladilni-	17
3.2 Varčevanje z energijo	9	ku	17
4 Namestitve in priključitev	9	11 Predal za hladno shranjeva-	17
4.1 Obseg dobave	9	nje	
4.2 Kriteriji za mesto postavitve	9	11.1 Čas shranjevanja v predalu	17
aparata	9	za hladno shranjevanje pri	17
4.3 Montaža aparata	10	0 °C	17
4.4 Priprava aparata za prvo upo-	10	12 Zamrzovalnik	18
rabo	10	12.1 Zmogljivost zamrzovanja	18
4.5 Priklop aparata na električno	10	12.2 Popolni izkoristek prostornine	18
napajanje	10	zamrzovalnika	18
5 Spoznavanje	11	12.3 Nasveti za vlaganje živil v za-	18
5.1 Aparat	11	mrzovalnik	18
5.2 Upravljalno polje	12	12.4 Nasveti za zamrzovanje sve-	18
6 Oprema	13	žih živil	18
6.1 Polica	13	12.5 Rok trajanja zamrznjene hra-	19
6.2 Spremenljiva polica	13	ne pri -18 °C	19
6.3 Nosilec za steklenice	13	12.6 Načini odtaljevanja zamrznje-	19
6.4 Predal za shranjevanje	13	ne hrane	19
6.5 Predal za sadje in zelenjavo ...	13	13 Odtaljevanje	19
6.6 Predal za maslo in sir	13	13.1 Odtaljevanje v zamrzovalni-	19
6.7 Spremenljivi vratni predal	14	ku	19
6.8 Pribor	14	14 Čiščenje in nega	19
7 Osnovno upravljanje	14	14.1 Priprava aparata na čišče-	19
7.1 Vklp aparata	14	nje	19
7.2 Napotki za obratovanje	14	14.2 Očistite aparat	20
7.3 Izklp aparata	15		

14.3 Odstranjevanje delov opreme	20	16.2 Odstranitev starega aparata v odpad	26
14.4 Odstranitev delov aparata	21	17 Servisna služba	27
15 Odpravljanje motenj	22	17.1 Številka izdelka (E-Nr.), proizvodna številka (FD) in številna številka (Z-Nr.)	27
15.1 Izpad električnega toka	25	18 Tehnični podatki	28
15.2 Samopreizkus aparata	26	18.1 Informacije o brezplačni programski opremi in opremi Open Source	28
16 Skladiščenje in odstranjevanje	26	19 Izjava o skladnosti	29
16.1 Prenehanje obratovanja aparata	26		

1 Varnost

Upošteвайте naslednja varnostna navodila.

1.1 Definicija opozorilnih besed

Tu boste našli pomen opozorilnih besed, uporabljenih v teh navodilih.

OPOZORILO

Upošteвайте ta navodila, da preprečite možne težke ali smrtno nevarne poškodbe.

PREVIDNO

Upošteвайте ta navodila, da preprečite manjše ali srednje težke poškodbe.

POZOR

Upošteвайте ta navodila, da preprečite škodo na aparatu ali drugo materialno škodo.

Opomba: To vas opozarja na pomembne informacije.

1.2 Splošna navodila

- Skrbno preberite ta navodila.
- Navodila za uporabo in informacije o izdelku shranite za kasnejšo uporabo ali za novega lastnika.
- Če opazite poškodbo zaradi transporta, aparata ne priključite.

1.3 Namenska uporaba

Ta aparat ni primeren za uporabo kot vgradni aparat.

Aparat uporabljajte samo:

- za hlajenje in zamrzovanje živil ter za pripravo ledu.
- v domačem gospodinjstvu in v zaprtih prostorih domačega okolja.
- do najvišje nadmorske višine 2000 m.

1.4 Omejitev kroga uporabnikov

Ta aparat lahko otroci, starejši od 8 let, ter osebe z zmanjšanimi fizičnimi, senzoričnimi ali duševnimi sposobnostmi ali osebe, ki ne razpolagajo z izkušnjami in/ali znanjem uporabljajo le, ko so pod nadzorom, ali če so bili poučeni o varni uporabi in so razumeli nevarnosti, ki izhajajo iz uporabe aparata.

Otroci se ne smejo igrati z aparatom.

Otroci brez ustreznega nadzora ne smejo izvajati čiščenja in uporabniškega vzdrževanja aparata.

Otroci, starejši od 3 let in mlajši od 8 let lahko polnijo in praznijo hladilnik/zamrzovalnik.

1.5 Varen transport

⚠ OPOZORILO – Nevarnost poškodb!

Visoka teža aparata lahko pri dviganju povzroči poškodbe.

- ▶ Aparata ne dvigajte sami.

1.6 Varna instalacija

⚠ OPOZORILO – Nevarnost električnega udara!

Nestrokovna vgradnja je nevarna.

- ▶ Pri priključitvi in uporabi aparata obvezno upoštevajte podatke na tipski ploščici.
- ▶ Aparat je dovoljeno priključiti na električno omrežje z izmeničnim tokom le preko ozemljene vtičnice, ki je instalirana v skladu s predpisi.
- ▶ Sistem ozemljitve hišne električne napeljave mora biti instaliran v skladu s predpisi.
- ▶ Aparata nikoli ne napajajte prek zunanje stikalne naprave, npr. stikalne ure ali daljinskega upravljanja.

- ▶ Ko je aparat vgrajen, mora biti omrežni vtič električnega kabla prosto dostopen, če pa to ni mogoče, mora biti v električni napeljavi vgrajena naprava za prekinitev toka v skladu s predpisi o postavitvi.
- ▶ Pri postavitvi aparata pazite, da omrežni priključni vodnik ni ukleščen ali poškodovan.

Poškodovana izolacija omrežnega priključnega kabla je nevarna.

- ▶ Omrežni priključni kabel nikoli ne sme priti v stik z viri toplote.

⚠ OPOZORILO – Nevarnost eksplozije!

Če so prezračevalne odprtine aparata prekrite, lahko nastane vnetljiva zmes plina in zraka, če hladilni sistem pušča.

- ▶ Ne prekrivajte prezračevalnih odprtin v ohišju aparata ali v vgradnem ohišju.

⚠ OPOZORILO – Nevarnost požara!

Uporaba podaljšanega električnega kabla in nedovoljenih adapterjev je nevarna.

- ▶ Ne uporabljajte podaljškov ali električnih razdelilnikov.
- ▶ Uporabljajte samo adapterje in omrežne priključne vode, ki jih je odobril proizvajalec.
- ▶ Če je omrežni priključni vod prekratek in daljši omrežni priključni vod ni na voljo, se obrnite na usposobljenega električarja, ki bo prilagodil hišno instalacijo.

Prenosne razdelilne vtičnice ali omrežni deli se lahko pregrejejo in povzročijo požar.

- ▶ Prenosnih razdelilnih vtičnic ali omrežnih delov ne nameščajte na zadnjo stran aparatov.

1.7 Varna uporaba

⚠ OPOZORILO – Nevarnost električnega udara!

Vdirajoča vlaga lahko povzroči električni udar.

- ▶ Aparat uporabljajte samo v zaprtih prostorih.
- ▶ Aparata nikoli ne izpostavljajte visokim temperaturam in vlagi.
- ▶ Za čiščenje aparata ne uporabljajte parnega čistilnika ali visokotlačnega čistilnika.

⚠ OPOZORILO – Nevarnost zadužitve!

Otroci se lahko zavijejo v embalažo ali pa si slednje potegnejo preko glave in se tako zadušijo.

- ▶ Poskrbite, da otroci ne bodo prišli v stik z embalažnim materialom.
- ▶ Ne dovolite otrokom, da se igrajo z embalažnim materialom. Otroci lahko vdihnejo ali pogoltnejo majhne dele in se tako zadušijo.
- ▶ Poskrbite, da otroci ne bodo prišli v stik z majhnimi deli.
- ▶ Ne dovolite otrokom, da se igrajo z majhnimi deli.

⚠ OPOZORILO – Nevarnost eksplozije!

Če se hladilni krogotok poškoduje, lahko vnetljivo hladilno sredstvo uhaja in eksplodira.

- ▶ Za hitrejše odtaljevanje ne uporabljajte drugih mehanskih naprav ali drugih sredstev kot tista, ki jih priporoča proizvajalec.
- ▶ Primrznjena živila odstranite s topim predmetom, npr. z ročajem lesene kuhalnice.

Izdelke z vnetljivimi potisnimi plini in eksplozivnimi snovmi lahko raznese, npr. razpršila.

- ▶ V aparatu ne shranjujte izdelkov z vnetljivimi plini in eksplozivnimi snovmi.

⚠ OPOZORILO – Nevarnost požara!

Električni aparati znotraj aparata, npr. grelniki ali električni aparati za pripravo sladoleda, lahko povzročijo požar.

- ▶ Znotraj aparata ne uporabljajte električnih aparatov.

⚠ OPOZORILO – Nevarnost poškodb!

Posode z gazirano pijačo lahko počijo.

- ▶ Posod z gazirano pijačo ne shranjujte v predalu za hladno shranjevanje.
- ▶ Posod z gazirano pijačo ne shranjujte v zamrzovalniku.

Poškodbe oči zaradi uhajanja vnetljivega hladilnega sredstva in škodljivih plinov.

- ▶ Pazite, da ne poškodujete cevi krogotoka hladilnega sredstva in izolacije.

Aparat se lahko prevrne.

- ▶ Ne stopajte in se ne naslanjajte na podnožja, izvlečne nastavke ali vrata.

⚠ OPOZORILO – Nevarnost opeklin!

Posamezni predeli zadnje strani aparata se med obratovanjem segrejejo.

- ▶ Nikoli se ne dotikajte vročih delov.

⚠ OPOZORILO – Nevarnost ozeblin!

Stik z zamrznjeno hrano in mrzlimi površinami lahko povzroči ozebline.

- ▶ Zamrznjenih živil nikoli ne dajajte v usta, takoj ko jih vzamete iz zamrzovalnika.
- ▶ Izogibajte se daljšemu stiku kože z zamrznjeno hrano, ledom in kovinskimi površinami v zamrzovalniku.

⚠ PREVIDNO – Nevarnost ogroženosti zdravja!

Da preprečite onesnaženje hrane, upoštevajte naslednja navodila.

- ▶ Če so vrata dalj časa odprta, se lahko temperatura v predalih v aparatu občutno dvigne.
- ▶ Redno čistite površine, ki lahko pridejo v stik s hrano in dostopnimi odtočnimi sistemi.
- ▶ Surovo meso in ribe shranjujte v hladilniku v primernih posodah, tako da se ne dotikajo drugih živil in da z njih ne kaplja na druga živila.
- ▶ Če je hladilni/zamrzovalni aparat dalj časa prazen, aparat izklopite, odtalite, očistite in pustite vrata odprta, da preprečite nastanjanje plesni.

Kovinski deli v aparatu ali deli v kovinskem videzu lahko vsebujejo aluminij. Če kislina pridejo v stik z aluminijem v aparatu, se lahko na živila prenesejo aluminijevi ioni.

- ▶ Onesnaženih živil ne zaužijte.

1.8 Poškodovan aparat**⚠ OPOZORILO – Nevarnost električnega udara!**

Poškodovan aparat ali poškodovan omrežni priključni kabel je nevaren.

- ▶ Nikoli ne uporabljajte poškodovanega aparata.
- ▶ Nikoli ne vlecite za priključni kabel, da izkločite aparat iz električnega omrežja. Vedno vlecite za vtič omrežnega priključnega kabla.

- ▶ Če je aparat ali omrežni priključni kabel v okvari, takoj izvlecite vtič omrežnega priključnega kabla iz vtičnice ali izklopite varovalko v omarici z varovalkami.
 - ▶ Pokličite pooblaščen servis. → *Stran 27*
- Nestrokovna popravila so nevarna.
- ▶ Popravila aparata sme izvajati samo izšolano strokovno osebje.
 - ▶ Za popravilo aparata je dovoljeno uporabljati samo originalne nadomestne dele.
 - ▶ Če se omrežni priključni vodnik aparata poškoduje, ga mora zamenjati proizvajalec ali njegova servisna služba ali podobna kvalificirana oseba, da se izognete nevarnostim.

OPOZORILO – Nevarnost požara!



Če so cevi poškodovane, lahko vnetljivo hladilno sredstvo in škodljivi plini uhajajo in se vnamejo.

- ▶ Ogenj in viri vžiga se ne smejo nahajati v bližini aparata.
- ▶ Prezračite prostor.
- ▶ Izklopite aparat. → *Stran 15*
- ▶ Izvlecite vtič omrežnega priključnega vodnika iz vtičnice ali izklopite varovalko v omarici z varovalkami.
- ▶ Pokličite pooblaščen servis. → *Stran 27*

2 Preprečevanje materialne škode

POZOR

Če se kolesca aparata zataknejo, se med premikanjem aparata lahko poškodujejo tla.

- ▶ Aparat prevažajte z vozičkom.
- ▶ Ko premikate aparat, uporabite zaščito za tla in ga ne pomikajte sem ter tja.

Če sedete ali stopite na podnožje, izvlečne elemente ali vrata aparata, se aparat lahko poškoduje.

- ▶ Ne stopajte in ne naslanjajte se na aparat, podnožja, izvlečne nastavke ali vrata.

Zaradi onesnaženja z oljem ali maščobo lahko plastični deli in tesnila vrat postanejo porozni.

- ▶ Poskrbite, da se na plastičnih delih in tesnilih vratih ne nabirata olje in maščoba.

Kovinski deli v aparatu ali deli v kovinskem videzu lahko vsebujejo aluminij. Če aluminij pride v stik s kislimi živili, korodira in spremeni barvo.

- ▶ V aparatu shranjujte samo zapakirana živila.

Če dele opreme in pribor pomivate v pomivalnem stroju, se lahko preoblikujejo ali obarvajo.

- ▶ Delov opreme in pribora nikoli ne pomivajte v pomivalnem stroju.

3 Varstvo okolja in varčevanje

3.1 Odlaganje embalaže novega aparata

Material embalaže je okolju prijazen in primeren za ponovno uporabo.

- ▶ Posamezne sestavne dele ločeno sortirajte v odpad.

3.2 Varčevanje z energijo

Če upoštevate te napotke, bo vaš aparat porabil manj električne energije.

Izbira mesta postavitve

- Aparat zavarujte pred neposrednim soncem.
- Aparat postavite s čim večjim odmikom od grelnih teles, štedilnika in drugih virov toplote:
 - 30 mm odmika od električnega ali plinskega štedilnika.
 - Upoštevajte 300 mm odmika od peči na kurilno olje ali oglje.
- Aparat naj bo ob straneh nekoliko odmaknjen od stene.
- Nikoli ne prekrijte ali zastavite zunanjih prezračevalnih odprtín.

Varčevanje z energijo pri uporabi

Opomba: Razporeditev delov opreme ne vpliva na porabo energije aparata.

- Aparat odprite samo za kratek čas in ga skrbno zaprite.
- Nikoli ne prekrijte ali zastavite notranjih prezračevalnih odprtín ali zunanjih prezračevalnih odprtín.

- Kupljena živila prenašajte v hladilnih torbah in jih čim hitreje pospravite v aparat.
- Tople jedi in pijače naj se ohladijo, preden jih shranite.
- Zamrznjeno hrano, ki jo želite odtaleti, položite v hladilnik, da izkoristite njen hlad.
- Med živili in zadnjo steno vedno pustite nekaj prostora.

4 Namestitev in priključitev

4.1 Obseg dobave

Ko vzamete vse dele iz embalaže, preverite, ali so se med transportom poškodovali in ali je dobava popolna. V primeru težav se obrnite na svojega prodajalca ali na našo servisno službo → *Stran 27*.

V obsegu dobave so zajeti naslednji deli:

- Prostostoječ aparat
- Oprema in pribor¹
- Navodila za montažo
- Navodila za uporabo
- Seznam pooblaščenih servisov
- Priloga z garancijskim listom²
- Energijska nalepka
- Informacije o porabi energije in hrupu

4.2 Kriteriji za mesto postavitve aparata

OPOZORILO **Nevarnost eksplozije!**

Če aparat stoji v premajhnem prostoru, lahko nastane vnetljiva mešanica

¹ Odvisno od opreme aparata

² Ni v vseh državah

sl Namestitev in priključitev

plina in zraka, če hladilni krogotok pušča.

- ▶ Aparat postavite le v prostor s prostornino najmanj 1 m³ na 8 g hladilnega sredstva. Količina hladilnega sredstva je navedena na tipski ploščici.

→ "Aparat", Sl. **1** / **6** Stran 12

Ob odpremi iz tovarne lahko teža aparata glede na model znaša do 120 kg.

Podlaga mora biti dovolj trdna, da lahko prenese težo aparata.

Podlaga mora biti ravna.

Hladilnik je namenjen uporabi pri temperaturi okolice od 10 °C do 43 °C.

Znotraj dovoljenega temperaturnega območja lahko aparat popolno deluje.

Če aparat uporabljate pri nižjih temperaturah v prostoru, je možnost poškodbe aparata izključena do temperature 5 °C.

Postavitev enega na drugem (over-and-under) in enega poleg drugega (side-by-side)

Če želite postaviti 2 hladilna aparata enega na drugega ali enega poleg drugega, morate med aparatoma pu-

stiti najmanj 150 mm razmika. Nekatere aparate lahko postavite brez najmanjšega razmika. O tem se pozanimajte pri pooblaščenem prodajalcu ali načrtovalcu kuhinj.

4.3 Montaža aparata

- ▶ Namestite aparat v skladu s priloženimi navodili za montažo.

4.4 Priprava aparata za prvo uporabo

1. Informacijski material vzemite iz aparata.
2. Odstranite zaščitne folije in transportna varovala, npr. lepilne trakove in karton.
3. Prvič očistite aparat. → Stran 20

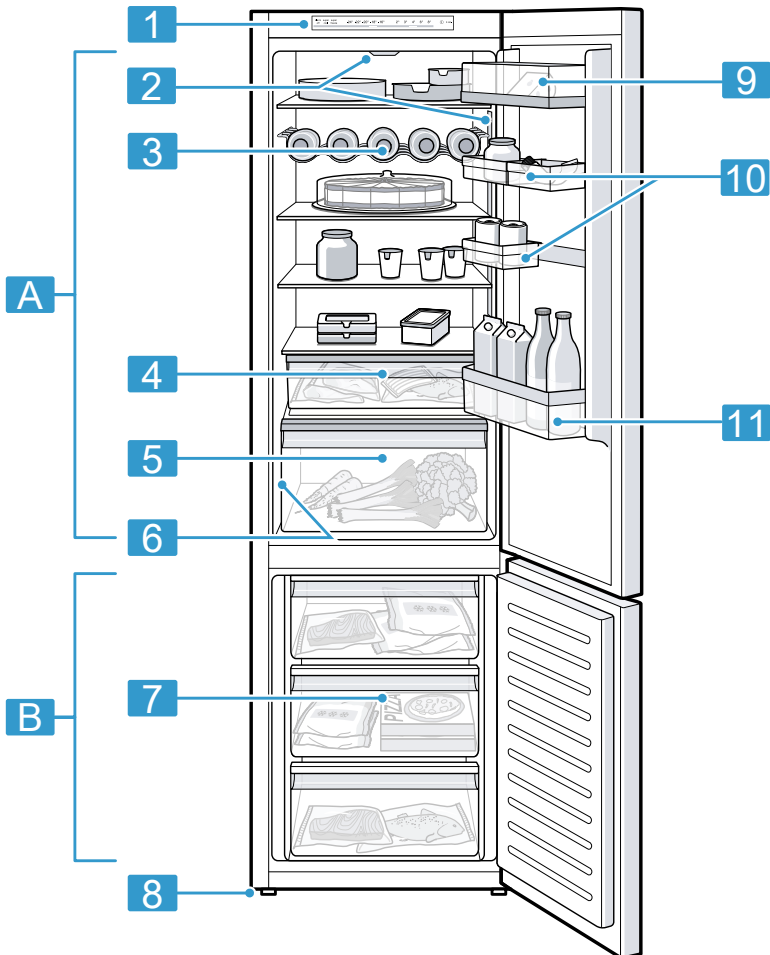
4.5 Priklop aparata na električno napajanje

1. Vtič omrežnega priključnega vodnika priključite na vtičnico v bližini aparata.
Priključni podatki aparata so navedeni na tipski ploščici.
→ "Aparat", Sl. **1** / **6** Stran 12
 2. Preverite omrežni vtič glede dobre pritrditve.
- ✓ Aparat je zdaj pripravljen za uporabo.

5 Spoznavanje

5.1 Aparat

Tukaj najdete pregled sestavnih delov svojega aparata.



1

Oprema in velikost vašega aparata se lahko razlikujeta od slik.

A Hladilni predal → *Stran 17*

2 Osvetlitev

B Zamrzovalni predal → *Stran 18*

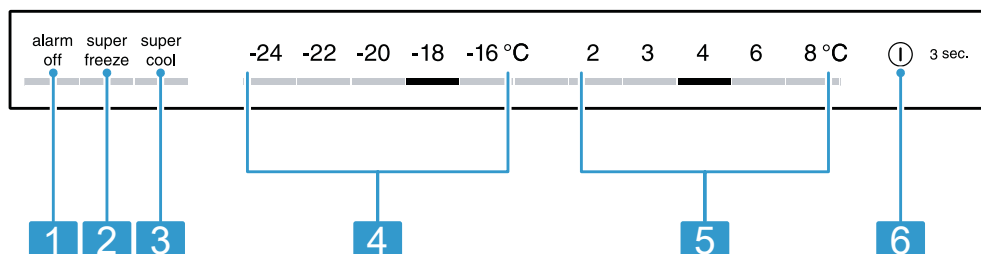
1 Upravljalno polje → *Stran 12*

3	Nosilec za steklenice → <i>Stran 13</i> ¹
4	Predal za shranjevanje → <i>Stran 13</i>
5	Posoda za sadje in zelenjavo → <i>Stran 13</i>
6	Tipška ploščica → <i>Stran 28</i>
7	Predal za zamrznjena živila → <i>Stran 21</i>

8	Vijačna noga
9	Predal za maslo in sir → <i>Stran 13</i>
10	Spremenljivi vrtni predal → <i>Stran 14</i>
11	Vrtni predal za visoke steklenice

5.2 Upravljalno polje

Prek upravljalnega polja nastavite vse funkcije svojega aparata in dobite informacije o stanju delovanja.



2

1	alarm off izklopi opozorilni zvok.	4	Prikaže nastavljeno temperaturo zamrzovalnega dela v °C.
2	super freeze vklopi ali izklopi Super zamrzovanje.	5	Prikaže nastavljeno temperaturo hladilnika v °C.
3	super cool vklopi ali izklopi Super hlajenje.	6	Ⓢ 3 sec. vklopi ali izklopi aparat.

¹ Odvisno od opreme aparata

6 Oprema

Oprema vašega aparata je odvisna od modela.

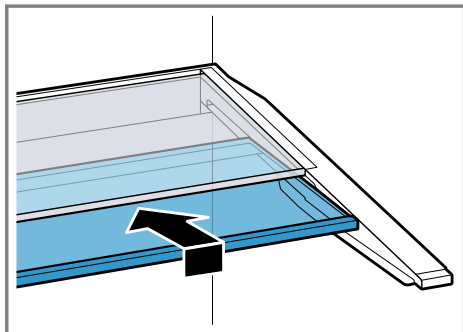
6.1 Polica

Polico lahko po potrebi prestavljate, tako da jo vzamete ven in jo znova vstavite na drugem mestu.

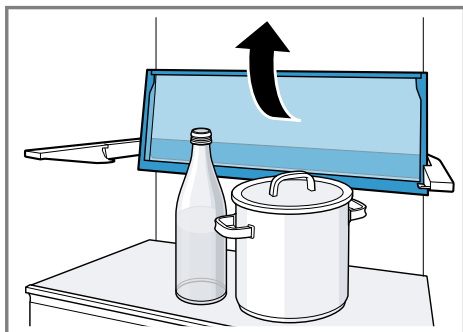
→ "Odstranjevanje police", *Stran 20*

6.2 Spremenljiva polica

Izkoristite spremenljivo polico, da na polici pod njo shranite visoke kose hrane, npr. pločevinke ali steklenice. Sprednji del spremenljive police lahko izvlečete in ga potisnete pod zadnji del spremenljive police.



Če potrebujete več prostora, lahko sprednji in zadnji del spremenljive police skupaj poklopite navzgor.



6.3 Nosilec za steklenice

Steklenice varno shranjujte na nosilcu za steklenice.

Nosilec lahko po potrebi prestavljate, tako da ga vzamete ven in ga znova vstavite na drugem mestu.

→ "Odstranjevanje police", *Stran 20*

6.4 Predal za shranjevanje

V predalu za shranjevanje je temperatura nižja kot v hladilniku. Temperatura lahko občasno pade pod 0 °C. Da dosežete temperaturo blizu 0 °C v predalih za shranjevanje, nastavite temperaturo hladilnika na 2 °C.

→ *Stran 15*

Nižje temperature v predalu za shranjevanje izkoristite za shranjevanje hitro pokvarljivih živil, npr. rib, mesa in klobas.

6.5 Predal za sadje in zelenjavo

Sveže sadje in zelenjavo brez embalaže hranite v predalu za sadje in zelenjavo.

Narezano sadje in zelenjavo shranite pokrito ali neprodušno zaprto.

Glede na količino in vrsto shranjenih živil se lahko v predalu za sadje in zelenjavo kondenzira voda.

Kondenzat obrišite s suho krpo.

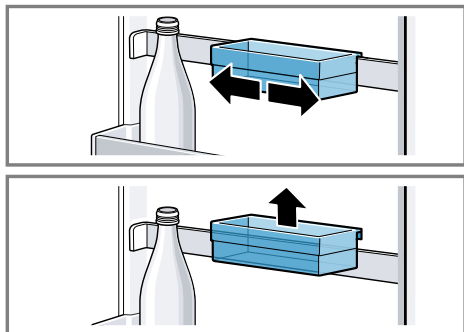
Sadje in zelenjavo, občutljivo na mraz, hranite izven aparata pri temperaturi od pribl. 8 °C 12 °C, da se ohranita kakovost in aroma, npr. ananas, banane, citruse, kumare, bučke, papriko, paradižnik in krompir.

6.6 Predal za maslo in sir

Maslo in trd sir shranjujte v predalu za maslo in sir.

6.7 Spremenljivi vratni predal

Da lahko po potrebi spremenite vrtni predal, ga lahko premikate ali odstranite in ga znova vstavite na drugem mestu.



Tirnico za vratni predal lahko po potrebi odstranite in jo znova vstavite na drugem mestu.

→ "Demontaža tirnice za vratni predal", Stran 22

6.8 Pribor

Uporabljajte originalni pribor. Ta je prilagojen vašemu aparatu. Pribor vašega aparata je odvisen od modela.

Polica za jajca

Jajca varno shranjujte na polici za jajca.

Posoda za ledene kocke

Posodo za ledene kocke uporabite za pripravo ledenih kock.

Priprava ledenih kock

Za izdelavo ledenih kock uporabljate samo pitno vodo.

1. Posodo za ledene kocke do $\frac{3}{4}$ napolnite s pitno vodo in jo postavite v zamrzovalnik.
Primrznjeno posodo za ledene kocke odstranite s topim predme-

tom, npr. z ročajem lesene kuhalnice.

2. Ledene kocke boste lažje odstranili iz posode za ledene kocke, če jo boste za trenutek postavili pod tekočo vodo ali jo rahlo upognili.

7 Osnovno upravljanje

7.1 Vklap aparata

1. Priključite aparat na električno.
→ Stran 10

Opomba: Če ste aparat prej izklopili prek upravljalnega polja, za 3 sekunde pritisnite **3 sec.**

- ✓ Aparat je zdaj pripravljen za uporabo.
 - ✓ Aparat začne hladiti.
 - ✓ Oglasi se opozorilni zvočni signal, prikaz temperature (zamrzovalnik) in "alarm off" utripata, ker je zamrzovalnik še pretopen.
2. Opozorilni zvok izklopite z **alarm off**.
 - ✓ "alarm off" ugasne, takoj ko je nastavljena temperatura dosežena.
 3. Nastavite želeno temperaturo.
→ Stran 15

7.2 Napotki za obratovanje

- Ko vklopite aparat, lahko traja več ur, da bo nastavljena temperatura dosežena.
Ne vlagajte živil, dokler nastavljena temperatura ni dosežena.
- Čelne strani ohišja se občasno nekoliko segrejejo. To prepreči nastajanje kondenzata v območju tesnila vrat.
- Ko zapirate vrata, pazite, da shranjena živila ne blokirajo vrat.
- Ko zaprete vrata, lahko nastane podtlak. Vrata se težko spet odprejo. Počakajte trenutek, da se podtlak izravna.

- Temperatura v aparatu se spreminja od naslednjih pogojev:
 - Pogostnost odpiranja vrat
 - Napolnjenost
 - Temperatura sveže vloženi živili
 - Temperatura okolice
 - Direktna sončna svetloba

7.3 Izklop aparata

- ▶ Za 3 sekunde pritisnite **Ⓢ 3 sec.**

7.4 Nastavitev temperature

Nastavitev temperature v hladilniku

- ▶ Pritisnite na zeleno temperaturo. Priporočena temperatura v hladilniku znaša 4 °C.

Nastavitev temperature v zamrzovalniku

- ▶ Pritisnite na zeleno temperaturo. Priporočena temperatura v zamrzovalniku znaša -18 °C.

8 Dodatne funkcije

Spoznajte dodatne funkcije, ki jih lahko nastavite na aparatu.

8.1 Super hlajenje

Pri Super hlajenju hladilnik hladi z največjo zmogljivostjo. Preden v hladilnik shranite velike količine živili, vklopite Super hlajenje.

Opomba: Ko je Super hlajenje vključen, je lahko aparat bolj glasen.

Vklop Super hlajenje

- ▶ Pritisnite **super cool**.
- ✓ "super cool" sveti.

Opomba: Po pribl. 6 urah aparat preklopi na normalno obratovanje.

Izklop Super hlajenje

- ▶ Pritisnite **super cool**.

8.2 Samodejno Super zamrzovanje

Pri samodejnem Super zamrzovanju zamrzovalnik hladi bistveno močnejše kot pri normalnem obratovanju. Tako živila hitreje zamrznejo.

Samodejno Super zamrzovanje se vklopi, če sveža živila položite od desne proti levi v spodnji predal za zamrznjeno hrano.

Samodejno Super zamrzovanje je tovarniško aktivirano. Samodejno Super zamrzovanje lahko deaktivirate. Ko je vklopljeno samodejno Super zamrzovanje, "super freeze" sveti in aparat je lahko bolj glasen.

Po preteku samodejnega Super zamrzovanja aparat preklopi na normalno obratovanje.

Aktiviranje samodejnega Super zamrzovanja

- ▶ 5 sekund držite **super freeze**.
- ✓ Ko se oglasita 2 zvočna signala, je samodejno Super zamrzovanje aktivirano.

Deaktiviranje samodejnega Super zamrzovanja

- ▶ 5 sekund držite **super freeze**.
- ✓ Ko se oglasijo 3 zvočni signali, je samodejno Super zamrzovanje deaktivirano.

Prekinitev samodejnega Super zamrzovanja

- ▶ Pritisnite **super freeze**.

8.3 Ročno Super zamrzovanje

Pri Super zamrzovanju zamrzovalnik hladi z največjo zmogljivostjo.

Vklopite Super zamrzovanje 4 do 6 ur pred vlaganjem količine živili, večje od 2 kg, v zamrzovalnik.

Da izkoristite zmogljivost zamrzovanja, uporabite Super zamrzovanje.

→ "Pogoji za zmogljivost zamrzovanja", Stran 18

Opomba: Ko je Super zamrzovanje vklopljen, je lahko aparat bolj glasen.

Vklop ročnega Super zamrzovanje

▶ Pritisnite **super freeze**.

✓ "super freeze" sveti.

Opomba: Po pribl. 54 urah aparat preklopi na normalno obratovanje.

Izklop ročnega Super zamrzovanje

▶ Pritisnite **super freeze**.

8.4 Način za sabat

Da boste aparat lahko uporabljali tudi na sabat, aparat v načinu za sabat izklopi vse funkcije, ki niso nujno potrebne.

V načinu za sabat so izklopljene naslednje funkcije:

- Super hlajenje
- Samodejno Super zamrzovanje in ročno Super zamrzovanje
- Alarm
- Notranja osvetlitev
- Zvočni signali
- Sporočila na upravljalnem polju

Opomba: V načinu za sabat se upravljalnega polja izklopi. "super freeze" sveti z zmanjšano jakostjo.

Vklop načina za sabat

▶ Za 15 sekund pritisnite **super freeze**, da se oglasi zvočni signal.

✓ "super freeze" sveti.

Opomba: Po pribl. 80 urah aparat preklopi na normalno obratovanje.

Izklop načina za sabat

▶ Za 15 sekund pritisnite **super freeze**, da se oglasi zvočni signal.

9 Alarm

9.1 Alarm za vrata

Alarm za vrata se vklopi, če so vrata aparata dalj časa odprta.

Oglasi se opozorilni zvočni signal, "alarm off" utripa in nastavljena temperatura prizadetega predala utripa.

Izklop alarma za vrata

▶ Zaprite vrata aparata ali pritisnite **alarm off**.

✓ Opozorilni zvok je izklopljen.

9.2 Alarm za temperaturo

Če je v zamrzovalniku pretoplo, se vklopi alarm za temperaturo.

Oglasi se opozorilni zvočni signal, nastavljena temperatura (zamrzovalnik) in "alarm off" utripata.

PREVIDNO

Nevarnost ogroženosti zdravja!

Pri odtaljevanju se lahko razmnožujejo bakterije in zamrznjena hrana se lahko pokvari.

- ▶ Delno ali popolnoma odtaljenih živil ne smete ponovno zamrzniti.
- ▶ Šele po kuhanju ali peki lahko živilo ponovno zamrznete.
- ▶ Vendar upoštevajte, da maksimalni čas shranjevanja ne velja več.

Alarm za temperaturo se lahko sproži v naslednjih primerih:

- Pri vklopu aparata.
Živila vstavite šele, ko je nastavljena temperatura dosežena.
- Pri vstavljanju velikih količin svežih živil.
Pred vlaganjem velikih količin živil vklopite Super zamrzovanje.
- Vrata zamrzovalnika so predolgo odprta.
Preverite, ali se je zamrznjena hrana začela taliti ali se je odtalila.

Izklop alarma za temperaturo

- ▶ Pritisnite **alarm off**.
- ✓ Opozorilni zvok je izklopljen.

10 Hladilnik

V hladilniku lahko shranjujete mlečne izdelke, jajca, pripravljene jedi, pecivo, odprte pločevinke in trdi sir.

Temperaturo lahko nastavite od 2 °C do 8 °C.

S shranjevanjem na hladnem lahko kratkoročno do srednjeročno hranite tudi hitro pokvarljiva živila. Čim nižja je izbrana temperatura, tem dlje ostanejo živila sveža.

10.1 Nasveti za vlaganje živil v hladilnik

- Shranjujte le sveža in nepoškodovana živila.
- Živila shranjujte neprodušno zaprta ali pokrita.
- Da ne ovirate kroženja zraka in da preprečite zamrzovanje živil, živil ne polagajte tako, da se neposredno dotikajo zadnje stene.
- Tople jedi in pijače naj se najprej ohladijo.
- Vedno upoštevajte proizvajalčev minimalni rok trajanja ali datum, do katerega je treba živilo uporabiti.

10.2 Hladilna območja v hladilniku

Zaradi kroženja zraka v hladilniku nastanejo različna hladilna območja.

Najhladnejše območje

Najhladnejše območje je v predalu za shranjevanje.

Namig: Hitro pokvarljiva živila, npr. ribe, klobase in meso, hranite v predalu za hladno shranjevanje.

→ "Predal za hladno shranjevanje", Stran 17

Najtoplejše območje

Najtoplejše območje je na vratih čisto zgoraj.

Namig: V najtoplejšem območju hranite neobčutljiva živila, npr. trde sire in maslo. Tako lahko sir razvija svojo aromo, maslo pa ostane mehko za mazanje.

11 Predal za hladno shranjevanje

V predalu za hladno shranjevanje lahko sveža živila hranite do trikrat dlje kot v hladilniku.

Temperatura predala za hladno shranjevanje je blizu 0 °C.

Nizka temperatura in optimalna vlažnost zraka v predalu za hladno shranjevanje zagotavljata idealne pogoje za shranjevanje hitro pokvarljivih živil.

11.1 Čas shranjevanja v predalu za hladno shranjevanje pri 0 °C

Čas shranjevanja je odvisen od začetne kakovosti živil.

Živilo	Čas shranjevanja
Sveže ribe, morski sadeži	do 3 dni
Perutnina, meso (kuhano/pečeno)	do 5 dni
Govedina, svinjina, jagnjetina, mesni izdelki (narezani)	do 7 dni
Prekajeno meso, brokoli	do 14 dni

Živilo	Čas shranjevanja
Solata, koromač, marelice, slive	do 21 dni
Mehki sir, jogurt, skuta, pinjeno mleko, cvetača	do 30 dni

12 Zamrzovalnik

V zamrzovalniku lahko shranjujete globoko zamrznjeno hrano, zamrzujete živila in pripravljate ledene kocke. Temperaturo lahko nastavite od $-16\text{ }^{\circ}\text{C}$ do $-24\text{ }^{\circ}\text{C}$.

Dolgoročno shranjevanje živil mora potekati pri temperaturi $-18\text{ }^{\circ}\text{C}$ ali manj.

Če pokvarljiva živila zamrznete, jih lahko dolgoročno shranjujete. Nizke temperature upočasnijo ali zaustavijo kvarjenje.

12.1 Zmogljivost zamrzovanja

Zmogljivost zamrzovanja kaže, v koliko urah lahko določena količina živil v celoti zamrzne do sredice.

Podatki o zmogljivosti zamrzovanja so navedeni na tipski ploščici.

→ "Aparat", Sl. **1** / **6** Stran 12

Pogoji za zmogljivost zamrzovanja

1. Pribl. 24 ur pred shranjevanjem svežih živil vklopite Super zamrzovanje.
→ "Vklop ročnega Super zamrzovanja", Stran 16
2. Živila najprej shranite od desne proti levi v spodnji predal za zamrznjena živila.

12.2 Popolni izkoristek prostornine zamrzovalnika

Tu boste izvedeli, kako lahko v zamrzovalnik shranite največjo količino zamrznjene hrane.

1. Odstranite vse dele opreme v zamrzovalniku. → Stran 20
2. Živila naložite neposredno na police in na dno zamrzovalnika.

12.3 Nasveti za vlaganje živil v zamrzovalnik

- Živila shranjujte neprodušno zaprta.
- Živila, ki jih želite zamrzniti, naj ne pridejo v stik z že zamrznjenimi živilami.
- Živila razporedite po veliki površini predalov za zamrznjeno hrano.
- Da zrak v aparatu lahko neovirano kroži, vstavite predal za zamrznjeno hrano do prislona.

12.4 Nasveti za zamrzovanje svežih živil

- Zamrzujte samo sveža in brezhibna živila.
- Živila zamrzujte v porcijah.
- Pripravljene jedi so primernejše kot živila, ki jih uživamo surova.
- Zelenjavo pred zamrzovanjem operite, razrežite in blanširajte.
- Sadje pred zamrzovanjem operite, odstranite pečke/koščice in po potrebi olupite ter po želji dodajte sladkor ali raztopino askorbinske kisline.
- Živila, primerna za zamrzovanje, so npr. pekarski proizvodi, ribe in morski sadeži, meso, divjačina in perutnina, jajca brez lupine, sir, maslo, skuta, pripravljene jedi in ostanke jedi.
- Živila, ki niso primerna za zamrzovanje, so npr. listnata solata, redkvice, jajca v lupini, grozdne jagode, surova jabolka in hruške, jogurt, kislá smetana, crème fraíche in majoneza.

Pakiranje živil

S primerno embalažo in pravim načinom pakiranja bistveno bolje ohranite kakovost izdelkov in preprečite poškodbe zamrznjenih jedi.

1. Živila položite v embalažo.
2. Iztisnite zrak.
3. Embalažo neprodušno zaprite, da živila ne izgubijo okusa ali se izsušijo.
4. Na embalažo zapišite vsebino in datum zamrzovanja.

12.5 Rok trajanja zamrznjene hrane pri $-18\text{ }^{\circ}\text{C}$

Živilo	Čas shranjevanja
Ribe, mesni izdelki, pripravljene jedi, pecivo	do 6 mesecev
Perutnina, meso	do 8 mesecev
Zelenjava, sadje	do 12 mesecev

Natisnjeni koledar zamrzovanja kaže najdaljši rok shranjevanja v mesecih pri stalni temperaturi $-18\text{ }^{\circ}\text{C}$.

12.6 Načini odtaljevanja zamrznjene hrane

PREVIDNO

Nevarnost ogroženosti zdravja!

Pri odtaljevanju se lahko razmnožujejo bakterije in zamrznjena hrana se lahko pokvari.

- ▶ Delno ali popolnoma odtaljenih živil ne smete ponovno zamrzniti.
- ▶ Šele po kuhanju ali peki lahko živilo ponovno zamrznete.
- ▶ Vendar upoštevajte, da maksimalni čas shranjevanja ne velja več.
- Živila živalskega izvora, npr. ribe, meso, sir in skuto, odtalite v hladilniku.

- Kruh odtalite na sobni temperaturi.
- Živila za takojšnje zaužitje pripravite v mikrovalovni pečici, v pečici ali na štedilniku.

13 Odtaljevanje

13.1 Odtaljevanje v zamrzovalniku

Zaradi povsem samodejnega sistema NoFrost se v zamrzovalniku ne nabira led. Odtaljevanje ni potrebno.

14 Čiščenje in nega

Nedostopna mesta mora očistiti strokovnjak servisne službe. Čiščenje s strani servisne službe lahko povzroči stroške.

14.1 Priprava aparata na čiščenje

1. Izklopite aparat. → *Stran 15*
2. Izključite aparat iz električnega omrežja.
Izvlomite vtič omrežnega priključnega vodnika iz vtičnice ali izklopite varovalko v omarici z varovalkami.
3. Iz naprave vzemite vsa živila in jih shranite na hladnem.
Na živila položite hladilne vložke, če jih imate.
4. Iz aparata odstranite vse dele opreme in pribora. → *Stran 20*
5. Odstranite tirnico za vratni predal. → *Stran 22*

14.2 Očistite aparat

⚠ OPOZORILO

Nevarnost električnega udara!

Vdirajoča vlaga lahko povzroči električni udar.

- ▶ Za čiščenje aparata ne uporabljajte parnega čistilnika ali visokotlačnega čistilnika.

Voda v luči, v upravljalnih elementih ali v notranjih prezračevalnih odprtinah je lahko nevarna.

- ▶ Voda za pomivanje ne sme zaiti v luč, v upravljalne elemente ali v notranje prezračevalne odprtine.

POZOR

Neustrezna čistilna sredstva lahko poškodujejo površine aparata.

- ▶ Ne uporabljajte trdih čistilnih blazinic ali gobic.
- ▶ Ne uporabljajte agresivnih ali abrazivnih čistil.
- ▶ Ne uporabljajte močnih alkoholnih čistil.

Če dele opreme in pribor pomivate v pomivalnem stroju, se lahko preoblikujejo ali obarvajo.

- ▶ Delov opreme in pribora nikoli ne pomivajte v pomivalnem stroju.

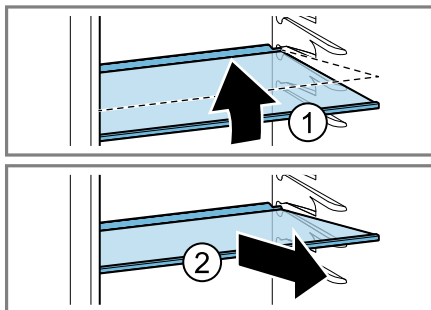
1. Pripravite aparat za čiščenje.
→ *Stran 19*
2. Aparat, dele opreme, dele pribora in tesnila vrat očistite s krpo, mlačno vodo in nekaj pH-nevtralnega pomivalnega sredstva.
3. Temeljito osušite z mehko suho krpo.
4. Vstavite dele opreme in vgradite odstranljive dele aparata.
5. Priključite aparat na elektriko.
→ *Stran 10*
6. Vstavite živila.

14.3 Odstranjevanje delov opreme

Če želite temeljito očistiti dele opreme, jih vzemite iz aparata.

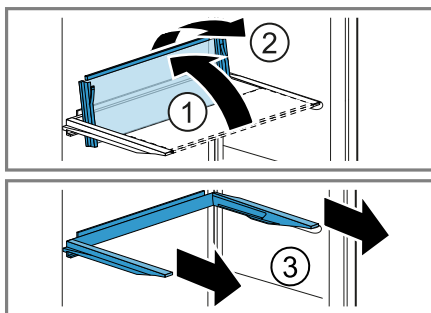
Odstranjevanje police

- ▶ Polico spredaj privzdignite ①, jo izvlecite in odstranite ②.



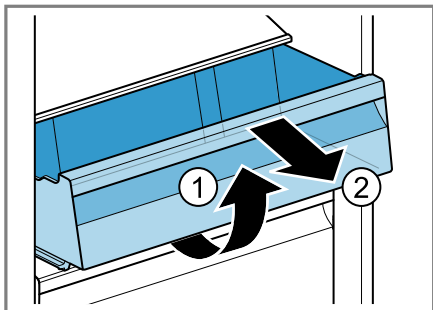
Odstranjevanje spremenljive police

- ▶ Oba dela police poklopite navzgor ①, ju skupaj odstranite ② in nato odstranite vodilo ③.



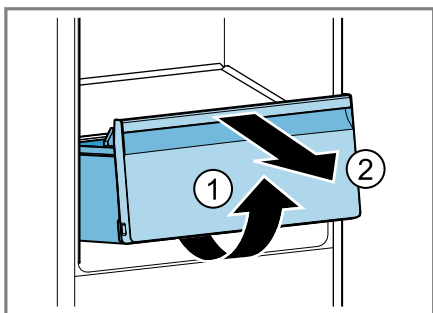
Odstranjevanje predala za shranjevanje

1. Predal za shranjevanje izvlecite do prislona.
2. Predal za shranjevanje spredaj dvignite ① in ga odstranite ②.



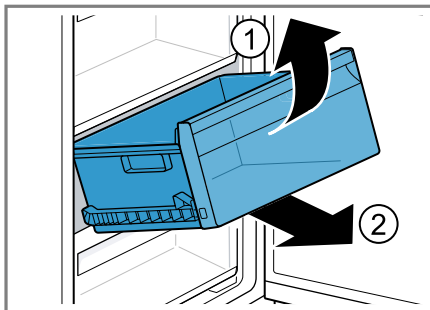
Odstranjevanje predala za sadje in zelenjavo

1. Predal za sadje in zelenjavo izvlecite do prislona.
2. Predal za sadje in zelenjavo spredaj privzdignite ① in ga odstranite ②.



Odstranjevanje predala za zamrznjena živila

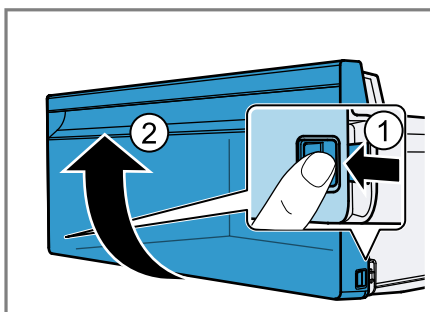
1. Predal za zamrznjena živila izvlecite do prislona.
2. Predal za zamrznjena živila spredaj privzdignite ① in ga odstranite ②.



Odstranjevanje ličnice predala

Za lažje čiščenje lahko odstranite ličnico predala za sadje in zelenjavo ter predala za zamrznjeno hrano.

- Pritisnite stranski zaskočki predala ① in odstranite ličnico predala s predala, tako da jo obrnete ②.

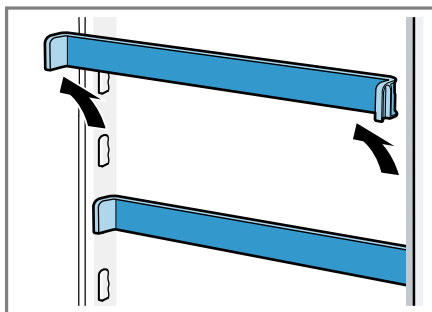


14.4 Odstranitev delov aparata

Če želite aparat temeljito očistiti, lahko določene dele odstranite iz aparata.

Demontaža tirnice za vratni predal

- ▶ Tirnico za vratni predal privzdignite in odstranite.



15 Odpravljanje motenj

Manjše motnje na aparatu lahko odpravite sami. Preverite informacije za odpravljanje motenj, preden se obrnete na pooblaščen servis. Tako se izognete nepotrebnim stroškom.



⚠ OPOZORILO

Nevarnost električnega udara!

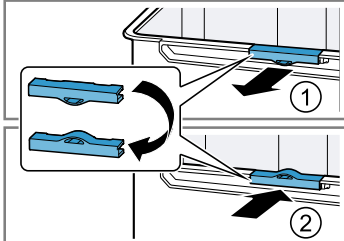

Nestrokovna popravila so nevarna.

- ▶ Popravila aparata sme izvajati samo izšolano strokovno osebje.
- ▶ Za popravilo aparata je dovoljeno uporabljati samo originalne nadomestne dele.
- ▶ Če se omrežni priključni vodnik aparata poškoduje, ga mora zamenjati proizvajalec ali njegova servisna služba ali podobna kvalificirana oseba, da se izognete nevarnostim.

Napaka	Vzrok in odprava napak
Aparat ne hladi, prikazi in luč svetijo.	Vklopljen je predstavitveni način. <ol style="list-style-type: none">1. Izklopite aparat. → <i>Stran 15</i>2. Počakajte 2 minuti.3. Ponovno vklopite aparat. → <i>Stran 14</i>4. Počakajte 1 minuto in nato držite super cool, dokler se ne oglasijo 4 zvočni signali.5. Po kratkem času preverite, če aparat hladi.
LED-osvetlitev ne deluje.	Možni so različni vzroki. <ul style="list-style-type: none">▶ Pokličite pooblaščen servis. Številko pooblaščenega servisa najdete v priloženem seznamu pooblaščenih servisov.
Hladilni agregat se vse pogosteje in za daljši čas vklaplja.	Aparat ste pogosto odpri. <ul style="list-style-type: none">▶ Vrat aparata ne odpirajte po nepotrebnem.

Napaka	Vzrok in odprava napak
<p>Hladilni agregat se vse pogosteje in za daljši čas vklaplja.</p>	<p>Zunanje prezračevalne odprtine so prekrите.</p> <ul style="list-style-type: none"> ▶ Odstranite ovire pred zunanjimi prezračevalnimi odprtinami. <hr/> <p>Ne gre za napako. Sodobne hladilne naprave se pogosteje vklaplajo in imajo različne stopnje moči za bolj učinkovito hlajenje.</p>  <ul style="list-style-type: none"> ▶ Odstranite ovire pred zunanjimi prezračevalnimi odprtinami. ▶ Aparat postavite tako, da bo čim bolj odmaknjen od grelnih teles, štedilnika in drugih virov toplote. Preprečite, da bi sonce dolgo sijalo neposredno na aparat. ▶ Vrata aparata odpirajte le za toliko časa, kot je treba. ▶ Pred shranjevanjem naj se tople jedi in pijače najprej ohladijo.
<p>Na zadnji strani hladilnega dela se nabere plast ivja.</p>	<p>Ne gre za napako. Sodobne hladilne naprave poskrbijo za enakomernejšo temperaturo v hladilnem delu. Zadnja stena hladilnega dela se redno samodejno odtaljuje.</p>  <ul style="list-style-type: none"> ▶ Vrata aparata odpirajte le za toliko časa, kot je treba. ▶ Živila neprodušno zapakirajte ali jih pokrijte. ▶ Pred shranjevanjem naj se tople jedi in pijače najprej ohladijo. ▶ Med živili in notranjimi stenami vedno pustite nekaj prostora.
<p>Stranske stene aparata so tople.</p>	<p>Ni napaka. V stranskih stenah aparata so napeljene cevi, ki se med postopkom hlajenja segrevajo. Toplota ne poškoduje pohištva, ki se dotika aparata. Ukrep ni potreben.</p>
<p>Vsu prikazi temperature in "alarm off" svetiljo.</p>	<p>Senzor je v okvari.</p> <ul style="list-style-type: none"> ▶ Pokličite pooblaščen servis. <p>Številko pooblaščenega servisa najdete v priloženem seznamu pooblaščenih servisov.</p>

Napaka	Vzrok in odprava napak
Oglasi se opozorilni zvočni signal, nastavljena temperatura (hladilnik) in "alarm off" utripata.	Vrata hladilnika so odprta. ▶ Zaprite vrata hladilnika.
Oglasi se opozorilni zvočni signal, nastavljena temperatura (zamrzovalnik) in "alarm off" utripata.	<p>Možni so različni vzroki.</p> <ul style="list-style-type: none"> ▶ Pritisnite alarm off. ✓ Alarm se izklopi. <hr/> <p>Vrata zamrzovalnika so odprta.</p> <ul style="list-style-type: none"> ▶ Zaprite vrata zamrzovalnika. <hr/> <p>Zunanje prezračevalne odprtine so prekrite.</p> <ul style="list-style-type: none"> ▶ Odstranite ovire pred zunanjimi prezračevalnimi odprtinami. <hr/> <p>Vstavili ste večjo količino svežih živil.</p> <ul style="list-style-type: none"> ▶ Ne prekoračite največje zmogljivosti zamrzovanja. <p>→ <i>"Zmogljivost zamrzovanja", Stran 18</i></p>
Nastavljena temperatura ni bila dosežena. Popolnoma samodejno odtaljevanje ne deluje več.	<p>Vrata zamrzovalnika so bila predolgo odprta. Uparjalnik (generator hladu) v sistemu NoFrost je zelo močno poledenel.</p> <p>Zahteva: Dobro izolirano zamrznjeno hrano shranite na hladnem mestu.</p> <ol style="list-style-type: none"> 1. Izklopite aparat. → <i>Stran 15</i> 2. Izključite aparat iz električnega omrežja. Izvlecite vtič omrežnega priključnega vodnika iz vtičnice ali izklopite varovalko v omarici z varovalkami. 3. Pokličite pooblaščen servis. <p>Številko pooblaščenega servisa najdete v priloženem seznamu pooblaščenih servisov.</p>
Temperatura močno odstopa od nastavljenе.	<p>Možni so različni vzroki.</p> <ol style="list-style-type: none"> 1. Izklopite aparat. → <i>Stran 15</i> 2. Po pribl. 5 minutah znova vklopite aparat. → <i>Stran 14</i> <ul style="list-style-type: none"> ▶ Če je temperatura previsoka, jo po nekaj urah znova preverite. ▶ Če je temperatura prenizka, jo znova preverite naslednji dan.
Na površini aparata in na policah se nabira kondenzirana voda.	<p>Voda, ki jo vsebuje topel in vlažen zrak, se kondenzira na hladnejših površinah v aparatu.</p> <ol style="list-style-type: none"> 1. Odtaljeno vodo pobrišite z mehko suho krpo. 2. Vrata aparata odpirajte za čim krajši čas. 3. Pazite, da so vrata aparata vedno pravilno zaprta.

Napaka	Vzrok in odprava napak
V predalu za sadje in zelenjavo se pogosto nabere veliko kondenzirane vode.	<p>Odvisno od količine in vrste shranjenih živil se v predalu za sadje in zelenjavo kondenzira voda.</p> <ol style="list-style-type: none"> 1. Odstranite predal za sadje in zelenjavo. → <i>Stran 21</i> 2. Prezračevalne sponke odstranite ① in jih obrnjene vstavite ②.
	<p>Aparat šumi, klokota, brenči, grgra, klika ali poka.</p> <p>Ni napaka. Eden od motorjev deluje, npr. hladilni agregat, ventilator. Hladilno sredstvo se pretaka po ceveh. Motor, stikala ali magnetni ventili se vklapljajo ali izklopljajo. Poteka samodejno odtaljevanje. Ukrep ni potreben.</p>
	<p>Aparat je hrupen.</p> <p>Aparat ne stoji naravnost.</p> <ul style="list-style-type: none"> ▶ Izravnajte aparat s pomočjo vodne tehtnice in z navojnimi nogami.
<p></p> <p>Aparat ne stoji prosto.</p> <ul style="list-style-type: none"> ▶ Upoštevajte minimalne odmike aparata. 	
<p>Deli opreme se majejo ali zatikajo.</p> <ul style="list-style-type: none"> ▶ Preverite dele opreme, ki jih je mogoče odstraniti, in jih po potrebi ponovno namestite. 	
<p>Steklenice ali posode se dotikajo.</p> <ul style="list-style-type: none"> ▶ Steklenice ali posode razporedite tako, da se ne dotikajo. 	
<p>Super zamrzovanje je vklopljeno.</p> <p>Ukrep ni potreben.</p>	

15.1 Izpad električnega toka

Ob izpadu električnega toka temperatura v aparatu narašča, zato se čas shranjevanja skrajša in kakovost zamrznjene hrane se poslabša.

Na naši spletni strani za vaš aparat lahko v tehničnih podatkih najdete čas shranjevanja zamrznjene hrane v primeru motenj.

Opombe

- V času izpada električnega toka čim manj odpirajte aparat in vanj ne vlagajte dodatnih živil.
- Takoj po koncu izpada električnega toka preverite kakovost živil.
 - Zamrznjeno hrano, ki se je že nekoliko odtalila in je toplejša kot 5 °C, zavrzite.
 - Nekoliko odtaljeno zamrznjeno hrano skuhajte ali specite in jo

bodisi zaužijte ali ponovno zamrznite.

15.2 Samopreizkus aparata

Vaš aparat ima funkcijo samotestiranja, s katero prikaže motnje, ki jih pooblaščen servis lahko odpravi.

1. Izklopite aparat. → *Stran 15*
2. Izključite aparat iz električnega omrežja.
Izvlcite vtič omrežnega priključnega vodnika iz vtičnice ali izklopite varovalko v omarici z varovalkami.
3. Aparat po 5 minutah znova priključite na električno. → *Stran 10*
4. Vključite aparat. → *Stran 14*
5. Eno minuto po vklopu 3 do 5 sekund držite **super cool**, da se oglasi zvočni signal.
- ✓ Samopreverjanje aparata se sproži, ko drug za drugim zasvetijo prikazi temperatur.
- ✓ Če se po zaključenem samopreverjanju aparata oglasita 2 zvočna signala in prikaz temperature kaže nastavljeno temperaturo, so temperaturni senzorji vašega aparata brezhibni. Aparat se preklopi na normalno obratovanje.
- ✓ Če se po koncu samotestiranja aparata oglasijo 5 zvočnih signalov in LED diode na prikazu temperature svetijo z različno jakostjo, obvestite pooblaščen servis. Pooblaščen servis na osnovi LED diod ugotovi, za katero napako gre.
6. Pritisnite "super cool", da se aparat preklopi na običajni način delovanja.
- ✓ Super hlajenje je vklopljen in "super cool" sveti.
7. Izklop Super hlajenje. → *Stran 15*
8. Nastavitev temperature. → *Stran 15*

16 Skladiščenje in odstranjevanje

16.1 Prenehanje obratovanja aparata

1. Izklopite aparat. → *Stran 15*
2. Izključite aparat iz električnega omrežja.
Izvlcite vtič omrežnega priključnega vodnika iz vtičnice ali izklopite varovalko v omarici z varovalkami.
3. Iz aparata vzemite vsa živila.
4. Očistite aparat. → *Stran 20*
5. **POZOR** – Predmeti, ki jih pripravite med vrata in ohišje, lahko poškodujejo tečaj vrat.
 - ▶ Vrata odprite toliko, da sama ostanejo odprta.
 - ▶ Ne pripravajte predmetov med vrata in ohišje.

Da zagotovite prezračevanje notranjosti, pustite aparat odprt.

16.2 Odstranitev starega aparata v odpad

Okolju prijazna odstranitev v odpad omogoča ponovno uporabo dragocenih surovin.

OPOZORILO

Nevarnost ogroženosti zdravja!

Otroci se lahko zaprejo v aparat in s tem ogrozijo svoje življenje.

- ▶ Da otrokom otežite plezanje v aparat, iz njega ne odstranjujte polic in posod.
- ▶ Poskrbite, da se otroci ne zadržujejo v bližini odsluženega aparata.

⚠ OPOZORILO **Nevarnost požara!**

Iz poškodovanih cevi lahko izteka vnetljivo hladilno sredstvo in uhajajo škodljivi plini, ki se lahko vnamejo.

▶ Pazite, da ne poškodujete cevi krogotoka hladilnega sredstva in izolacije.

1. Izvlecite vtič iz omrežnega priključnega vodnika.
2. Prerežite omreži priključni vodnik.
3. Aparat odstranite na okolju prijazen način.

Informacije o aktualnih možnostih odstranitve v odpad dobite pri strokovnem prodajalcu kot tudi na občinski ali mestni upravi.



Ta naprava je označena v skladu z evropsko smernico o odpadni električni in elektronski opremi (waste electrical and electronic equipment - WEEE). V okviru smernice sta določena prevzem in recikliranje starih naprav, ki veljata v celotni Evropski uniji.

17 Servisna služba

Za delovanje pomembne originalne nadomestne dele v skladu z ustrežno uredbo o ekološki zasnovi izdelkov lahko dobite pri naši službi za podporo strankam najmanj 10 let od dne, ko je stroj dan na trg znotraj evropskega gospodarskega prostora.

Poleg tega lahko pri naši službi za podporo strankam dobite še druge originalne nadomestne dele, ki so pomembni za delovanje in jih je mogoče skladiščiti, do 15 let od dne, ko je aparat dan na trg.

Za več informacij se obrnite na našo službo za podporo strankam.

Opomba: Poseg storitvenega servisa za stranke je v okviru lokalno veljavnih garancijskih pogojev proizvajalca brezplačen. Minimalna veljavnost garancije (garancija proizvajalca za zasebne porabnike) v evropskem gospodarskem prostoru znaša 2 leti v skladu z veljavnimi lokalnimi garancijskimi pogoji. Garancijski pogoji ne vplivajo na druge pravice ali terjatve, do katerih ste upravičeni po lokalnem pravu.

Podrobne informacije o garancijskem roku in garancijskih pogojih v vaši državi lahko pridobite prek kode QR na priloženem dokumentu s kontaktnimi podatki za servis in z garancijskimi pogoji, pri naši službi za podporo strankam, pri prodajalcu ali na naši spletni strani.

Kontaktne podatke službe za podporo strankam lahko pridobite prek kode QR na priloženem dokumentu s kontaktnimi podatki za servis in z garancijskimi pogoji ali na naši spletni strani.

17.1 Številka izdelka (E-Nr.), proizvodna številka (FD) in števna številka (Z-Nr.)

Ko pokličete službo za podporo strankam, potrebujete številko proizvoda (E-Nr.) in proizvodno številko (FD) in števno številko (Z-Nr.), ki jih najdete na tipski tablici aparata.

→ "Aparat", Sl. **1** / **6** Stran 12

Da boste svoje podatke o aparatu in telefonsko številko servisne službe hitro našli, si jih zapišite.

18 Tehnični podatki

Hladilno sredstvo, uporabna prostornina in drugi tehnični podatki so navedeni na tipski ploščici.

→ "Aparat", Sl. **1** / **6** Stran 12

Ta proizvod vsebuje vir svetlobe razreda energetske učinkovitosti E. Vir svetlobe je na voljo kot nadomestni del, ki ga sme zamenjati le za to izšolan strokovno osebje.

Ta proizvod vsebuje drugi vir svetlobe razreda energetske učinkovitosti F. Vir svetlobe je na voljo kot nadomestni del, ki ga sme zamenjati le za to izšolan strokovno osebje.

Nadaljnje informacije glede vašega modela najdete na spletu pod <https://eprel.ec.europa.eu/>¹. Ta spletni naslov je povezava na uradno EU podatkovno zbirko proizvodov EPREL. Nato sledite navodilom v iskalniku modelov. Oznaka modela je sestavljena iz znakov pred poševnico v številki izdelka (E-Nr.) na tipski ploščici. Sicer pa lahko oznako modela najdete tudi v prvi vrstici energijske nalepke EU.

18.1 Informacije o brezplačni programski opremi in opremi Open Source

Ta izdelek vsebuje programsko opremo, ki so jo imetniki avtorskih pravic licencirali kot brezplačno programsko opremo ali programsko opremo Open Source.

Ustrezne informacije o licenci so shranjene na aparatu. Dostop do ustreznih informacij o licenci je možen tudi prek aplikacije Home Connect: »Profil -> Pravni napotki -> Infor-

macije o licenci«. ² Informacije o licenci lahko prenesete tudi s spletne strani blagovne znamke. (Na spletni strani iščite svoj model aparata in druge dokumente.) Alternativno lahko ustrezne informacije pridobite prek ossrequest@bshg.com ali BSH Hausgeräte GmbH, Carl-Wery-Str. 34, D-81739 München.

Na zahtevo vam bodo posredovali zadevno izvorno kodo.

Svojo zahtevo pošljite na ossrequest@bshg.com ali BSH Hausgeräte GmbH, Carl-Wery-Str. 34, D-81739 München.

Zadeva: „OSSREQUEST“

Zaračunani vam bodo stroški za obdelavo vaše zahteve. Ta ponudba velja tri leta od datuma nakupa oz. vsaj v časovnem obdobju, v katerem nudimo podporo in nadomestne dele za ustrezní aparat.

¹ Velja le za države evropske gospodarske skupnosti

² Odvisno od opreme aparata

19 Izjava o skladnosti


S tem podjetje BSH Hausgeräte GmbH izjavlja, da je aparat skladen s temeljnimi zahtevami in ostalimi zadevnimi določili direktive 2014/53/EU.

Podrobno izjavo o skladnosti RED najdete na spletnem naslovu www.bosch-home.com na strani vašega aparata med dodatnimi dokumenti.



Pas 2,4 GHz (2400–2483,5 MHz): maks. 100 mW

Pas 5 GHz (5150–5350 MHz + 5470–5725 MHz): maks. 130 mW

	BE	BG	CZ	DK	DE	EE	IE	EL	ES
	FR	HR	IT	CY	LI	LV	LT	LU	HU
	MT	NL	AT	PL	PT	RO	SI	SK	FI
	SE	NO	CH	TR	IS	UK (NI)			

WLAN 5 GHz (Wi-Fi): samo za uporabo v zaprtih prostorih.

AL	BA	MD	ME	MK	RS	UK	UA
----	----	----	----	----	----	----	----

WLAN 5 GHz (Wi-Fi): samo za uporabo v zaprtih prostorih.



Zahvaljujemo se vam za nakup gospodinjskega aparata Bosch!

Registrirajte svoj novi aparat zdaj pri MyBosch in neposredno koristite naslednje prednosti:

- **strokovna priporočila in nasveti za vaš aparat,**
- **možnosti za podaljšanje garancije,**
- **popusti za dodatno opremo in nadomestne dele,**
- **digitalna navodila za uporabo in vsi podatki o aparatu takoj pri roki,**
- **preprost dostop do storitev za gospodinjske aparate Bosch.**

Brezplačna in preprosta registracija – tudi na mobilnih napravah:

www.bosch-home.com/welcome

BOSCH
HOME APPLIANCES
SERVICE

Ali potrebujete pomoč? Tukaj jo boste našli.

Strokovno svetovanje v zvezi z vašimi gospodinjskimi aparati Bosch, pomoč v primeru težav ali popravilo s strani strokovnjakov Bosch.

Izvedite vse o raznolikih možnostih podpore s strani Bosch:

www.bosch-home.com/service

Kontaktni podatki za vse države so navedeni v priloženem imeniku servisov.

BSH Hausgeräte GmbH

Carl-Wery-Straße 34

81739 München, GERMANY

www.bosch-home.com

A Bosch Company



9001597154 (060224)

sl